

---

Statytojas	AB VIA LIETUVA
Projektuotojas	
Statinio projekto pavadinimas	VALSTYBINĖS REIKŠMĖS RAJONINIO KELIO NR. 4201 PAGĖGIAI-GUDAI-SARTININKAI 9,64 KM TILTO PER JUODUPĘ REKONSTRAVIMO PROJEKTAS
Statinio projekto Nr.	P24 - 005
Statinio projekto etapas	TECHNINIS DARBO PROJEKTAS
Statinio pavadinimas	TILTAS
Statinio projekto dalis	KONSTRUKCIJŲ DALIS
Bylos žymuo	SK
Bylos laidos žymuo	0
Bylos išleidimo data	2024 – 09
Statybos rūšis	STATINIO REKONSTRAVIMAS
Statinio kategorija	YPATINGASIS

---

Atestato Nr.	Pareigos	Vardas, pavardė	Parašas
	Direktorius		
	Projekto vadovas		
	Projekto dalies vadovas		

---

Vilnius, 2024 m.

### STATINIO PROJEKTO SUDĖTIES ŽINIARAŠTIS

Eil. Nr.	Bylos žymuo	Laida	Bylos pavadinimas	Pastabos
1.	BD	0	Bendroji dalis	
2.	TvDP	0	Tvarkybos darbų (restauravimo, remonto, konservavimo, avarijos grėsmės pašalinimo) projektas	
3.	S	0	Susisiekimo dalis	
4.	SK	0	Konstrukcijų dalis	
5.	SO	0	Pasirengimo statybai ir statybos darbų organizavimo dalis	
6.	KS	0	Statybos skaičiuojamosios kainos nustatymo dalis	

### STATINIO PROJEKTO DALIES TEKSTINIŲ DOKUMENTŲ SUDĖTIES ŽINIARAŠTIS

Eil. Nr.	Dokumento žymuo	Lapų sk.	Laida	Dokumento pavadinimas	Pastaba
1.	-	1	0	Antraštinis lapas	
2.	P24-005-TDP-SK.PDDSŽ	2	0	Projekto dalies dokumentų sudėties žiniaraštis	
3.	P24-005-TDP-SK.AR	12	0	Aiškinamasis raštas	
4.	P24-005-TDP-SK.TS	34	0	Techninės specifikacijos	
5.	P24-005-TDP-SK.SDKŽ	3	0	Sąnaudų kiekių žiniaraštis	
6.	P24-005-TDP-SK.IS	46	0	Inžineriniai skaičiavimai	

0	2024-09	Statybą leidžiančiam dokumentui ir statybai		
LAIDA	IŠLEIDIMO DATA	LAIDOS STATUSAS. KEITIMO PRIEŽASTIS (JEI TAIKOMA)		
KVAL. PATV. DOK. NR.		STATINIO PROJEKTO PAVADINIMAS Valstybinės reikšmės rajoninio kelio Nr. 4201 Pagėgiai–Gudai–Sartininkai 9,64 km tilto per Juodupę rekonstravimas		
		DOKUMENTO PAVADINIMAS Projekto dalies dokumentų sudėties žiniaraštis	LAIDA	
			0	
KALBA LT	STATYTOJAS IR (AR) UŽSAKOVAS AB „Via Lietuva“	DOKUMENTO ŽYMUO P24-005-4201-TDP-SK.PDDSŽ	LAPAS	LAPŲ
			1	2

**STATINIO PROJEKTO DALIES BRĖŽINIŲ SUDĖTIES ŽINIARAŠTIS**

<b>Eil. Nr.</b>	<b>Dokumento žymuo</b>	<b>Lapų sk.</b>	<b>Laida</b>	<b>Dokumento pavadinimas</b>	<b>Pastaba</b>
1.	P24-005-4201-TDP-SK.B-01	1	0	Esama situacija	
2.	P24-005-4201-TDP-SK.B-02	1	0	Tilto planas	
3.	P24-005-4201-TDP-SK.B-03	1	0	Tilto fasadas. Išilginis pjūvis	
4.	P24-005-4201-TDP-SK.B-04	1	0	Skersinis pjūvis	
5.	P24-005-4201-TDP-SK.B-05	1	0	Tilto elementų išdėstymo planas	
6.	P24-005-4201-TDP-SK.B-06	1	0	Pamatų nužymėjimo planas	
7.	P24-005-4201-TDP-SK.B-07	1	0	Poliai	
8.	P24-005-4201-TDP-SK.B-08	1	0	Tilto rėmo geometrija	
9.	P24-005-4201-TDP-SK.B-09	1	0	Tilto rėmo armavimas	
10.	P24-005-4201-TDP-SK.B-10	1	0	Atitvarų blokai	
11.	P24-005-4201-TDP-SK.B-11	1	0	PP ir gulekšnių įrengimas	
12.	P24-005-4201-TDP-SK.B-12	1	0	Pereinamųjų plokščių armavimas	
13.	P24-005-4201-TDP-SK.B-13	1	0	Gulekšnių armavimas	
14.	P24-005-4201-TDP-SK.B-14	1	0	Vandens nuvedimo sistema	
15.	P24-005-4201-TDP-SK.B-15	1	0	Tvarkomieji statybos darbai	

DOKUMENTO ŽYMUO P24-005-4201-TDP-SK.PDDSŽ	LAPAS 2	LAPŲ 2	LAIDA 0
--	------------	-----------	------------

## AIŠKINAMASIS RAŠTAS

0	2024-09	Statybą leidžiamajam dokumentui ir statybai		
LAIDA	IŠLEIDIMO DATA	LAIDOS STATUSAS. KEITIMO PRIEŽASTIS (JEI TAIKOMA)		
KVAL. PATV. DOK. NR.		STATINIO PROJEKTO PAVADINIMAS Valstybinės reikšmės rajoninio kelio Nr. 4201 Pagėgiai–Gudai– Sartininkai 9,64 km tilto per Juodupę rekonstravimas		
		DOKUMENTO PAVADINIMAS	LAIDA	
		Aiškinamasis raštas	0	
KALBA	STATYTOJAS IR (AR) UŽSAKOVAS	DOKUMENTO ŽYMUO	LAPAS	LAPŲ
LT	AB „Via Lietuva“	P24-005-4201-TDP-SK.AR	1	12

## TURINYS

1.	PROJEKTO RENGIMO PAGRINDAS .....	3
1.1	Privalomieji projekto rengimo dokumentai .....	3
1.2	Gauti ar projekto metu atlikti tyrimai .....	3
1.3	Normatyviniai statybos techniniai dokumentai .....	3
1.4	Kompiuterinės programos, kuriomis naudojantis parengta ši dalis .....	4
2.	DUOMENYS APIE STATINĮ.....	5
2.1	Statinio statybos vieta .....	5
2.2	Statinio naudojimo paskirtis ir techniniai duomenys .....	5
2.3	Sklype esantys statiniai, inžineriniai tinklai ir įrenginiai .....	6
2.4	Duomenys apie saugomas teritorijas ir nekilnojamojo kultūros paveldo objektus .....	6
2.5	Projektinių pasiūlymų atitiktis teritorijų planavimo dokumentams .....	6
2.6	Statybų teritorijoje esantys želdiniai bei jų tvarkymo būdai .....	6
2.7	Esamo statinio būklės vertinimas ir analizė .....	7
3.	GEOLOGINĖS IR HIDROGEOLOGINĖS SKLYPO SĄLYGOS .....	9
3.1	Hidrogeologinės sąlygos .....	9
3.2	Geologinės sklypo sąlygos .....	9
3.3	Klimatologinės sąlygos .....	9
4.	STATINIO PROJEKTINIAI SPRENDINIAI .....	10
4.1	Statinio pasekmių, patikimumo klasė, ilgaamžiškumas .....	10
4.2	Konstrukcijų apsaugos priemonės nuo klimatologinio, cheminio ir drėgmės poveikio .....	10
4.3	Betono stiprumo ir aplinkos sąlygų poveikio klasės .....	10
4.4	Pamatai .....	10
4.5	Atramos .....	10
4.6	Perdanga .....	10
4.7	Paklotas .....	11
4.8	Vandens nuvedimas .....	11
4.9	Prietilčiai .....	11
4.10	Dangos .....	11
4.11	Įrengiama danga virš tilto perdangos: .....	11
4.12	Kelio atitvarai .....	12
4.13	Tvarkomieji statybos darbai .....	12
5.	PAVELDO TVARKYBOS DARBAI .....	12
6.	DARBŲ ORGANIZAVIMAS .....	12
7.	KONSTRUKCIJŲ BANDYMAS .....	12

DOKUMENTO ŽYMUO P24-005-4201-TDP-SK.AR	LAPAS	LAPŲ	LAIDA
	2	12	0

## 1. PROJEKTO RENGIMO PAGRINDAS

Projekto tikslas yra parengti rekonstravimo projektą, rekonstruojant rajoninį kelio Nr. 4201 Pagėgiai–Gudai–Sartininkai 9,64 km esantį tiltą per Juodupę taip, kad po rekonstravimo darbų atitiktų kelio V techninei kategorijai keliamus reikalavimus.

### 1.1 Privalomieji projekto rengimo dokumentai

- AB „ViaLietuva“ (AB „Lietuvos automobilių kelių direkcija“) Techninė užduotis valstybinės reikšmės kelių ir/arba jų elementų projektavimui;
- AB „ViaLietuva“ (AB „Lietuvos automobilių kelių direkcija“) tiltų esančių valstybinės reikšmės keliuose (tilto per kanalą kelyje Nr. 4201 ir tilto per Juodupę kelyje Nr. 4201) techninių darbo projektų parengimas ir projektų vykdymo priežiūra;
- 2023-02-15 Tiltų Apžiūros aktas;
- Tiltų pasas;

### 1.2 Gauti ar projekto metu atlikti tyrimai

Sklypo statybinių tyrinėjimų etape buvo atlikti šie tyrinėjimai:

- Inžineriniai geodeziniai tyrinėjimai
- Inžinerinių geologinių tyrinėjimai

### 1.3 Normatyviniai statybos techniniai dokumentai

Statybos techniniai reglamentai:

STR 1.01.03:2017	Statinių klasifikavimas
STR 1.01.08:2002	Statinio statybos rūšys
STR 1.02.01:2017	Statybos dalyvių atestavimo ir teisės pripažinimo tvarkos aprašas
STR 1.04.04:2017	Statinio projektavimas, projekto ekspertizė
STR 1.05.01:2017	Statybą leidžiantys dokumentai. Statybos užbaigimas. Statybos sustabdymas. Savavališkos statybos padarinių šalinimas. Statybos pagal neteisėtai išduotą statybą leidžiantį dokumentą padarinių šalinimas
STR 1.06.01:2016	Statybos darbai. Statinio statybos priežiūra
STR 2.01.01(1):2005	Esminis statinio reikalavimas. Mechaninis atsparumas ir pastovumas
TR 2.01:2019	Automobilių kelių ir geležinkelio tiltų ir tunelių projektavimas
Lietuvos standartai:	
LST EN 1990:2004	Eurokodas. Konstrukcijų projektavimo pagrindai
LST EN 1991-1-1:2004	Eurokodas 1. Poveikiai konstrukcijoms. 1-1 dalis. Bendrieji poveikiai. Tankiai, savasis svoris, pastatų naudojimo apkrovos
LST EN 1991-2:2004	Eurokodas 1. Poveikiai konstrukcijoms. 2 dalis. Tiltų eismo apkrovos
LST EN 1992-1-1:2005	Eurokodas 2. Gelžbetoninių konstrukcijų projektavimas. 1-1 dalis. Bendrosios ir pastatų taisyklės
LST EN 1997-1:2005/AC2009	Eurokodas 7. Geotechninis projektavimas. 1 dalis. Pagrindinės taisyklės.
LST EN 1992-2:2006	Eurokodas 2. Gelžbetoninių konstrukcijų projektavimas. 2 dalis. Gelžbetoniniai

DOKUMENTO ŽYMUO P24-005-4201-TDP-SK.AR	LAPAS 3	LAPŲ 12	LAIDA 0
---	------------	------------	------------

tiltai. Projektavimo ir konstravimo taisyklės

Kiti dokumentai:

	Lietuvos Respublikos civilinis kodeksas
	Lietuvos Respublikos statybos įstatymas
	Lietuvos Respublikos nekilnojamo turto kadastro įstatymas
	Lietuvos Respublikos teritorijų planavimo įstatymas
217	Atliekų tvarkymo taisyklės
D1-637	Statybinių atliekų tvarkymo taisyklės
D1-367	Atliekų susidarymo ir tvarkymo apskaitos ir ataskaitų teikimo taisyklės
T DVAER 12	Automobilių kelių darbo vietų aptvėrimo ir eismo reguliavimo taisyklės
KPT VNS 16	Automobilių kelių vandens nuleidimo sistemų projektavimo taisyklės
TRA BITUMAS 23	Automobilių kelių bitumų ir polimerais modifikuotų bitumų techninių reikalavimų aprašas
TRA ASFALTAS 24	Automobilių kelių asfalto mišinių techninių reikalavimų aprašas

#### 1.4 Kompiuterinės programos, kuriomis naudojantis parengta ši dalis

Naudojamos programos:

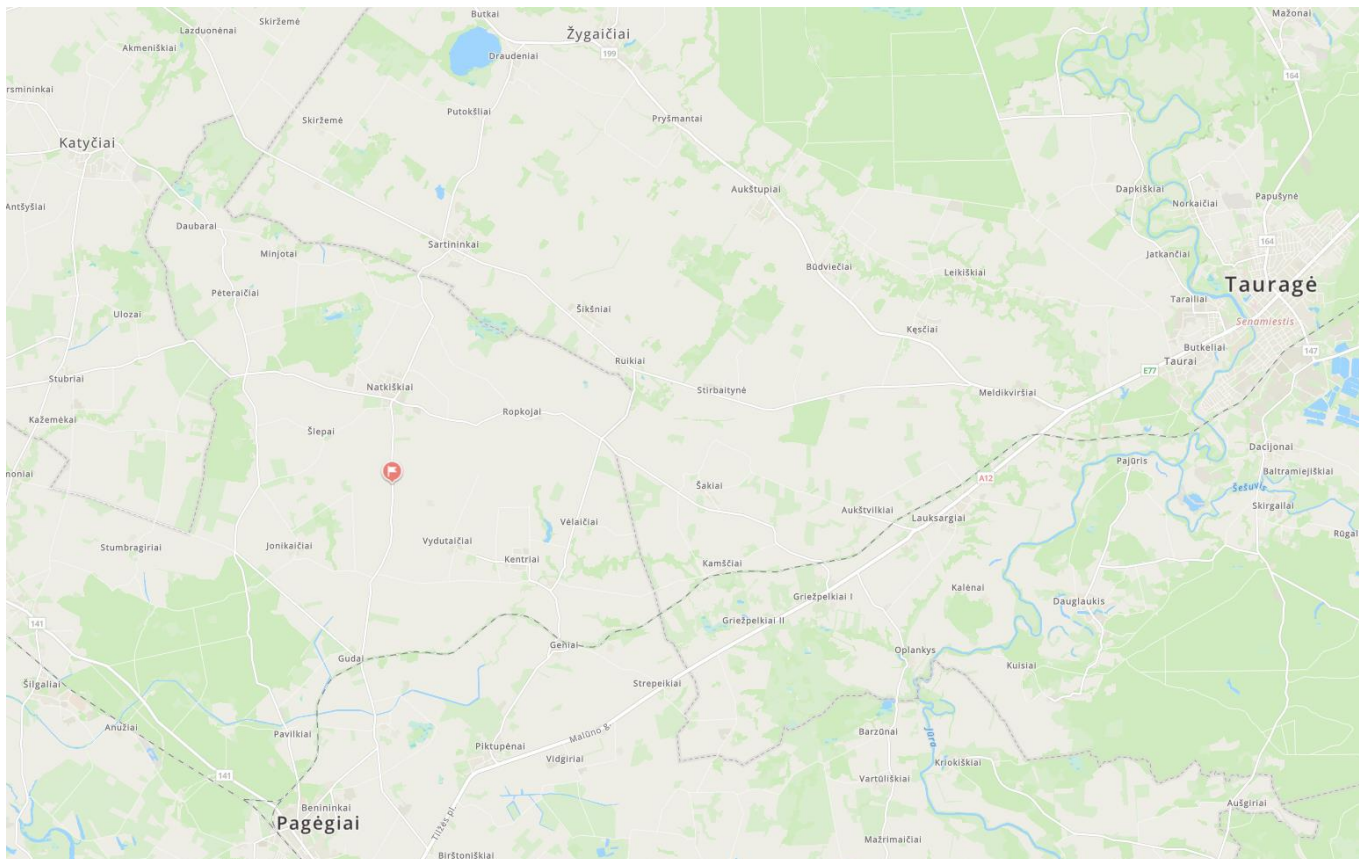
- Autodesk Revit;
- Midas Civil;
- Geo5;
- FIN EC;
- Microsoft Office.

DOKUMENTO ŽYMUO P24-005-4201-TDP-SK.AR	LAPAS 4	LAPŲ 12	LAIDA 0
---	------------	------------	------------

## 2. DUOMENYS APIE STATINĮ

### 2.1 Statinio statybos vieta

Tiltas yra valstybinės reikšmės rajoninio kelio Nr. 4201 Pagėgiai - Gudai – Sartininkai priklausins. Žemės sklypas ir statinys (kelias) nuosavybės teise priklauso Lietuvos Respublikai, turto patikėjimo teise – AB „Via Lietuva“. Sklypo naudojimo būdas - susisiekimo ir inžinerinių tinklų koridorių teritorijos, daikto pagrindinė naudojimo paskirtis – kita.



Pav. 1. Rekonstruojamo statinio vieta

### 2.2 Statinio naudojimo paskirtis ir techniniai duomenys

Valstybinės reikšmės rajoninio kelio Nr. 4201 Pagėgiai - Gudai – Sartininkai 9,64 km tilto per Juodupę pagrindiniai techniniai duomenys:

Statybos rūšis	rekonstravimas
Statinio kategorija	ypatingasis statinys
Statinio rūšis	inžinerinis statinys
Inžinerinių statinių grupė	susisiekimo komunikacijos
Inžinerinių statinių pogrupis	keliai; kiti transporto statiniai
Esamo tilto duomenys:	
tarpatramių ilgiai (šviesoje)	2,0 m
bendras perdangos ilgis	2,65 m
plotis	7,8 m
važiuojamosios dalies plotis	5,4 m
atstumas tarp atitvarų	7,1 m
tarpatramių skaičius	1

DOKUMENTO ŽYMUO P24-005-4201-TDP-SK.AR	LAPAS	LAPŲ	LAIDA
	5	12	0

statybos metai	1894
kertamas objektas	Kanalas
tipas	Sijinis, karpytas
perdangos medžiaga	Plienas
tilto pavadinimas	Vydučiaių tiltas
Tilto duomenys po rekonstravimo:	
tarpatramio ilgis (šviesoje)	4,0 m
tilto ilgis	11,4 m
plotis	8,1 m
kelio kategorija	V kategorija
tilto apkrovos	pagal LST EN1991-2

### 2.3 Sklype esantys statiniai, inžineriniai tinklai ir įrenginiai

Sklype esantys inžineriniai tinklai ir statiniai:

- Požeminis ryšių kabelis (VŠĮ „Plačiajuostis internetas“)

Inžinerinių tinklų iškėlimas nėra numatomas.

### 2.4 Duomenys apie saugomas teritorijas ir nekilnojamojo kultūros paveldo objektus

Tiltas įtrauktas į Kultūros vertybių registrą.

Unikalus objekto kodas: 46984.

### 2.5 Projektinių pasiūlymų atitiktis teritorijų planavimo dokumentams

Valstybinės reikšmės rajoninio kelio Nr. 4201 Pagėgiai–Gudai–Sartininkai 9,64 km tilto per Juodupe rekonstravimo projektiniai sprendiniai neprieštarauja galiojantiems teritorijų planavimo dokumentams.

### 2.6 Statybų teritorijoje esantys želdiniai bei jų tvarkymo būdai

Rekonstruojamo tilto kelio apsaugos zonoje esamų želdynų pašalinimas yra numatomas. Šalinami menkaverčiai krūmynai ir medžiai.

Kelio juostos ribose esantys medžiai bei krūmai, patenkantys į kelio griovių ribas ir keliantys pavojų statinio konstrukcijai bei eismo saugai, šalinami:

Vadovaujantis Lietuvos Respublikos susisiekimo ministro 2008 m. gruodžio 23 d. įsakymu Nr. 3-507 (Lietuvos Respublikos susisiekimo ministro 2021 m. spalio 26 d. įsakymo Nr. 3-502 redakcija) patvirtinto Geležinkelio kelių ir jų įrenginių apsaugos zonoje, už jos ribų ir valstybinės reikšmės automobilių kelių juostoje augančių medžių ir krūmų pripažinimo keliančiais pavojų eismo saugai sąlygų ir tvarkos ir saugiam eismui pavojų keliančių geležinkelio kelių ir jų įrenginių apsaugos zonoje, už jos ribų ir valstybinės reikšmės automobilių kelių juostoje augančių medžių ir krūmų genėjimo ir kirtimo tvarkos aprašo reikalavimais.


DOKUMENTO ŽYMUO P24-005-4201-TDP-SK.AR	LAPAS	LAPŲ	LAIDA
	6	12	0

## 2.7 Esamo statinio būklės vertinimas ir analizė




Esamo statinio apžiūra atlikta 2023-02-15. Apžiūros akte pateikti bendri įverčiai:

- Paklotas – 1;
- Perdanga – 1;
- Atramos – 3;
- Prielščiai – 2;
- Bendras tilto įvertis – 1,65.

UAB „SRP projektas“ 2024-02-12 atliko esamo statinio apžiūrą. Žemiau pateikiamos nuotraukos su trumpais defektų aprašymais.

Konstrukcija	Foto nuotrauka	Defekto aprašymas
Paklotas		<p>Sutrūkusi dangą ties kelio ir tilto atramų sandūra. Nėra deformacinių pjūvių.</p> <p>Hidroizoliacija nesandari arba visai neįrengta. Vanduo prasiskverbia ir drėkina laikančiąsias konstrukcijas. Turėklai įrengti tik iš vienos kelio pusės.</p> <p>Turėklai – pažeisti korozijos, nusidėvėjusi apsauginė dangą, yra mechaninių pažeidimų.</p> <p>Važiuojamosios kelio dalies plotis netenkina KTR 1.01:2008 "Automobilių keliai" kelio pločio reikalavimų.</p>

DOKUMENTO ŽYMUO P24-005-4201-TDP-SK.AR	LAPAS	LAPŲ	LAIDA
	7	12	0

Perdanga		<p>Plieninės perdangos elementų konstrukcijos sukorodavusios, plienas sluoksniuojasi. Stringeriuose beveik nelikę metalo, vietomis kiaurai prarudyję.</p>
Atramos		<p>Vietomis atramų konstrukcijos ir siūlės tarp akmenų taisytos betoniniu skiediniu. Neremontuotos vietose atramų sparnų akmenų mūras vietomis sutrūkęs, ištrupėjęsios siūlės, akmenys apsamoję.</p>
Prietilčiai		<p>Kelio dalyje virš tilto įrengta rampa iš gelžbetoninės surenkamos plokštės ir asfalto dangos.</p>

DOKUMENTO ŽYMUO	LAPAS	LAPŲ	LAIDA
P24-005-4201-TDP-SK.AR	8	12	0

### 3. GEOLOGINĖS IR HIDROGEOLOGINĖS SKLYPO SĄLYGOS

#### 3.1 Hidrogeologinės sąlygos

Aptikti vandeningieji sluoksniai, nustatyti požeminio vandens tipai, vandeningųjų sluoksnių slūgsojimo sąlygos:

- Sklype tyrimų metu gruntinis vandeningas horizontas slūgso Gr.1,2 3,5 m gylyje (29,51 – 21,87 m. - abs. a.) nuo žemės paviršiaus. Gruntinis vanduo laikosi mažai dulkingame-molingame vidutinio rupumo smėlyje. Apatinė vandenspara nebuvo pasiekta.
- Gruntinio vandens lygio svyravimai priklauso nuo kritulių kiekio, metų sezono ir sąveikos su paviršiniaus vandenimis. Prognozuojama, kad gruntinio vandens horizonto lygis veikiamas šių faktorių, tirtose teritorijoje gali kisti daugiau nei 1,0 m.
- Lietingais laikotarpiais ir pavasarinių atlydžių metu virš smulkių gruntų gali kauptis podirvio vanduo.
- Sutiktas gruntinis vanduo yra kalčio hidrokarbonatinis. Agresyviojo anglies dioksido (CO<sub>2</sub>) kiekis <1,0 mg CO<sub>2</sub>/l.

#### 3.2 Geologinės sklypo sąlygos

Geomorfologiniu požiūriu teritorija priklauso Žemaičių – Kuršo sričiai, Vakarų Žemaičių lygumos rajonui, Natkiškių apskalautai moreninei lygumai.

Sluoksnių geologinis amžius, genezė, sudėtis:

- Technogeninius (tIV) gruntuos sudaro planingai suformuoti valstybinės reikšmės rajoninio kelio Nr. 4201 Pagėgiai–Gudai– Sartininkai 9,64 km dangos konstrukcijos. Dangą sudaro asfaltbetonis, dangos pagrindas sudarytas iš skaldos (sutiktos tik kelio konstrukcijoje). Šalčiui atsparų sluoksnį sudaro mažai dulkingas-molingas vidutinio rupumo smėlis [SD]. Dangos konstrukcijos storis siekia 0,2 – 0,5 m. Sankasos gruntai sutikti tik Gr.1,2 juos sudaro supiltas smėlingas mažo plastiškumo molis [ML], kurios padas pasiektas 1,3 – 3,0 m gylyje.
- Aliuviniai (aIV) gruntai sutikti Gr.2 po supiltas gruntais. Juos sudaro mažai dulkingas-molingas vidutinio rupumo smėlis, kurio padas 3,5 m gylyje.
- Glacialiniai (gIII<sub>nm</sub>) gruntai sutikti visuose grėžiniuose po dangos konstrukcija, aliuviniais dariniai arba dirvožemiu, juos sudaro smėlingas mažo plastiškumo molis, kurio padas sutinkamas 5,2 – 5,3 m gylyje.
- Fliuvioglacialiniai (fIII<sub>nm</sub>) gruntai sutikti Gr.1,2, Jie slūgso po glacialiniais gruntais apatinėje pjūvio dalyje. Juos sudaro mažai dulkingas-molingas vidutinio rupumo smėlis.

#### 3.3 Klimatologinės sąlygos.

Statiniui taikomos Klaipėdos meteorologinės stoties matavimų duomenys. Temperatūrų charakteristikos pagal LST EN 1991-1-5:2004/NA:2010 lentelę: maksimali temperatūra 25,8°, minimali -24,8°.

DOKUMENTO ŽYMUO P24-005-4201-TDP-SK.AR	LAPAS 9	LAPŲ 12	LAIDA 0
---	------------	------------	------------

#### 4. STATINIO PROJEKTINIAI SPRENDINIAI

Projektiniai sprendiniai parenkami vadovaujantis KTR 1.01:2008 „Automobilių keliai“, TR 2.01:2019 „Automobilių kelių ir geležinkelio tiltų ir tunelių projektavimas“ ir kitais norminiais dokumentais taip, kad jie tenkintų V kelio kategorijai keliamus reikalavimus.

Numatomi sprendiniai užtikrins saugesnį ir sklandesnį eismo dalyvių eismą tilto zonoje.

Konstrukcijoms apkrovų dydžiai ir jų patikimumo koeficientai taikomi pagal LST EN 1990 „Konstrukcijų projektavimo pagrindai“ ir LST EN 1991 „Poveikiai konstrukcijoms“. Laikantieji elementai projektuojami LM1 apkrovai pagal LST EN 1991-2:2006. Apkrovos koeficientų reikšmės:  $\alpha_{Q1}, \alpha_{Q2}, \alpha_{Q3}, \alpha_{q1}, \alpha_{q2}, \alpha_{q3}, =1,0$ .

##### 4.1 Statinio pasekmių, patikimumo klasė, ilgaamžiškumas

Pasekmių klasė pagal LST EN 1990:2002 – CC2

Patikimumo klasė pagal LST EN 1990:2002 – RC2.

Projektuojamo statinio ilgaamžiškumas pagal LST EN 1990:2002 yra 100 metų. Reikalavimai statinio medžiagų bei darbų kokybei užtikrinančių statinio ilgaamžiškumą pateikiami techninėse specifikacijose.

##### 4.2 Konstrukcijų apsaugos priemonės nuo klimatologinio, cheminio ir drėgmės poveikio

Apsaugai nuo klimatologinio, cheminio ir drėgmės poveikių, gelžbetoninių elementų betonas parenkamas pagal LST EN 206 reikalavimus. Gruntu užpilami betoniniai paviršiai dengiami teptine hidroizoliacija. Atitvarų bortai dengiami apsauginiais (epoksidiniais) betono dažais.

##### 4.3 Betono stiprumo ir aplinkos sąlygų poveikio klasės

Apsaugai nuo klimatologinio, cheminio ir drėgmės poveikių, g/b elementams parenkamas betonas pagal LST EN 206.

Konstruktinis elementas	Stiprumo klasė pagal LST EN 206	Aplinkos sąlygų poveikio klasė pagal LST EN 206
Gelžbetoniniai poliniai pamatai	C30/37	XC2
Gelžbetoninė rėmo konstrukcija	C35/45	XC4 XD3 XF4
Išlyginamasis betono sl.	C20/25	XC2 XF2
Gulekšniai, pereinamosios plokštės	C30/37	XC2 XF2

##### 4.4 Pamatai

Tilto pamatai – gelžbetoniniai gręžtiniai poliai. Polių diametras  $\varnothing 450$  mm, ilgis 5,0 m. Įrengus polius, įrengiamas sutankintas (98 % pagal proktorą)  $h=20$  cm skaldos sluoksnis.

Betono klasės pateiktos 4.3 skyriuje, visa armatūra B500B pagal LST EN 10080.

##### 4.5 Atramos

Krantinės atramos – 600 mm storio monolitinės, gelžbetoninės.

Gruntu užpilama atramų ir pamatų dalis padengiama dvisluoksne teptine hidroizoliacija.

Betono klasės pateiktos 4.3 skyriuje, visa armatūra B500B pagal LST EN 10080.

Prietilčiuose formuojami pylimų kūgiai su 1:1,5 nuolydžio šlaitais. Šlaitai papildomomis priemonėmis nestiprinami.

##### 4.6 Perdanga

Tilto perdanga – monolitinė 300 mm storio gelžbetoninė plokštė, kartu su krantinėmis atramomis sujungiama į bendrą rėminę sistemą.

DOKUMENTO ŽYMUO P24-005-4201-TDP-SK.AR	LAPAS	LAPŲ	LAIDA
	10	12	0

Betono klasės pateiktos 4.3 skyriuje, visa armatūra B500B pagal LST EN 10080.

#### 4.7 Paklotas

Ant perdangos plokštės išliejamas išlyginamasis betono sluoksnis. Išlyginamojo betono sluoksnis kinta, priklausomai nuo kelio nuolydžio. Sluoksnio storiai pateikiami brėžiniuose. Įrengiama dvisluoksnė prilydoma hidroizoliacija, kuri užlenkiama kraštuose jos nelaužiant 90°, suformuojant pusapvalius kampus tarp atitvarų bortų ir išlyginamojo sluoksnio. Išlyginamasis sluoksnis armuojamas B500B armatūros tinklais Ø8 200x200.

Visas bortų paviršius dengiamas apsauginiais betono dažais.

Betono klasės pateiktos 4.3 skyriuje, visa armatūra B500B pagal LST EN 10080.

#### 4.8 Vandens nuvedimas

Nuo kelio dangos lietaus vanduo surenkamas įrengus vandens surinkimo šulinėlius. PP Ø160 vamzdžiais vanduo išvedamas šiaurinėje dalyje abiejose tilto pusėse.

Vamzdžiais išbėgęs vanduo nuteka šalia kūgių įrengtais latakais, suformuotais iš lauko riedulių ir cemento skiedinio.

Vandens nuvedimui už atitvarų blokų, vertikaliai paviršiu suformuoti, įrengiami surenkami betoniniai bordiūrai ant betono pagrindo sluoksnio.

Susikaupęs vanduo virš hidroizoliacijos ir po asfalto danga nuvedamas drenažinėmis juostomis palei atitvarų blokus. Drenažinė juostos įrengimas užbaigimas ties tilto atramų kraštu.

#### 4.9 Priedilčiai

Sklandus tilto ir sankasos sujungimas užtikrinamas 4,0 m ilgio pereinamosiomis surenkamomis gelžbetoninėmis plokštėmis. PP atremiamos ant surenkamų g/b gulekšnių. Gulekšniai montuojami ant gerai sutankintos 0/45 Ev2≥80 MPa frakcijos skaldos prizmės.

Betono klasės pateiktos 4.3 skyriuje, visa armatūra B500B pagal LST EN 10080.

#### 4.10 Dangos

##### 4.11 Įrengiama danga virš tilto perdangos:

- Asfalto viršutinis sl. AC 11 VN – 40 mm;
- Asfalto apatinis sl. AC 16 AS – 40 mm;
- Apsauginis asfaltbetonio sl. SMA 8 S – 20 mm;
- Prilydoma hidroizoliacija (2 sl.) – 10 mm;
- Išlyginamasis betono sl.

Įrengiama danga ant pereinamųjų plokščių:

- Asfalto viršutinis sl. AC 11 VN – 40 mm;
- Asfalto pagrindo sl. AC 22 PN – 80 mm;
- Skaldos pagrindo sl. 0/45 – 200 mm;
- Apsauginis asfalto sl. SMA 8 S – 20 mm;
- Prilydoma hidroizoliacija (2 sl.) – 10 mm;
- Išlyginamasis betono sl.

Asfalto dangų specifikaciją žr. Susisiekimo dalies techninėse specifikacijose.

DOKUMENTO ŽYMUO P24-005-4201-TDP-SK.AR	LAPAS 11	LAPŲ 12	LAIDA 0
---	-------------	------------	------------

#### 4.12 Kelio atitvarai

Ant tilto įrengiami H1-W2-A klasės atitvarai. Atitvarai prie atitvarų blokų tvirtinami pagal sertifikuotą gamintojo sistemą.

#### 4.13 Tvarkomieji statybos darbai

Esama tilto konstrukcija išsaugoma kaip kultūros paveldo vertybė įrengiant naują gelžbetoninį rėminį tiltą virš/už esamų konstrukcijų. Elementams, neturintiems vertingųjų savybių, atliekami tvarkomieji statybos darbai.

Esami tilto perdangos elementai, neturintys vertingųjų savybių yra išardomi ir utilizuojami:

- metaliniai strigeriai,
- perdangos ir pakloto elementai virš metalinių stringerių.

Esamos metalinės ažūrinės tvorelės ir keraminių plytų mūro stulpeliai, turintys vertingųjų savybių, perkeliama ant naujai įrengiamų turėklinių blokų.

### 5. PAVELDO TVARKYBOS DARBAI

2021-12-14 Kultūros paveldo departamento prie Kultūros ministerijos Pirmosios nekilnojamojo kultūros paveldo vertinimo tarybos, aktu Nr. KPD-RM-2950 nustatytos Eisraviškių tilto (KVR u. k. 46983) vertingosios savybės ir apibrėžtos teritorijos ribos. Teritorijos plotas 228.00 kv.m.

Tilto vertingosios savybės ir numatyti paveldo tvarkybos darbai, kurie gali būti vykdomi tuo pačiu metu kaip ir tvarkomieji statybos darbai, pateikiami tilto tvarkybos darbų projekte.

### 6. DARBŲ ORGANIZAVIMAS

Statybos darbų organizavimas aprašomas statybos organizavimo (SO) dalyje.

### 7. KONSTRUKCIJŲ BANDYMAS

Statinio bandymas nenumatomas.

DOKUMENTO ŽYMUO P24-005-4201-TDP-SK.AR	LAPAS	LAPŲ	LAIDA
	12	12	0

## TECHNINĖS SPECIFIKACIJOS

0	2024-09	Statybą leidžiančiam dokumentui ir statybai		
LAIDA	IŠLEIDIMO DATA	LAIDOS STATUSAS. KEITIMO PRIEŽASTIS (JEI TAIKOMA)		
KVAL. PATV. DOK. NR.		STATINIO PROJEKTO PAVADINIMAS Valstybinės reikšmės rajoninio kelio Nr. 4201 Pagėgiai–Gudai– Sartininkai 9,64 km tilto per Juodupę rekonstravimas		
		DOKUMENTO PAVADINIMAS Aiškinamasis raštas	LAIDA	
			0	
KALBA LT	STATYTOJAS IR (AR) UŽSAKOVAS AB „Via Lietuva“	DOKUMENTO ŽYMUO P24-005-4201-TDP-SK.TS	LAPAS	LAPŲ
			1	34

## TURINYS

I. SKYRIUS. BENDRIEJI NURODYMAI IR REIKALAVIMAI .....	5
1. Normatyviniai reikalavimai .....	5
2. Bendrieji reikalavimai .....	5
3. Geodezinė kontrolė, dokumentacija .....	6
4. Paslėptų darbų sąrašas .....	6
5. Standartai ir kiti normatyviniai statybos techniniai dokumentai .....	6
II. SKYRIUS. BETONINĖS IR GELŽBETONINĖS KONSTRUKCIJOS .....	7
1. Įvadas (bendrieji nurodymai) .....	7
2. Statybos produktai (gaminiai ir medžiagos) .....	7
2.1 Armatūra .....	7
2.2 Medžiagos betono mišinių paruošimui .....	7
2.3 Betono mišinių paruošimas .....	8
2.4 Betono klasifikacija .....	8
2.5 Betono transportavimas .....	8
3. Betoninės ir gelžbetoninės konstrukcijos .....	9
3.1 Betoniniai gaminiai .....	9
3.2 Betoninių ir gelžbetoninių gaminių transportavimas ir sandėliavimas .....	9
3.3 Darbų atlikimas .....	9
4. Betono gamybos ir įrengimo kontrolė .....	13
5. Leistinieji nuokrypiai .....	13
6. Standartai ir kiti normatyviniai statybos techniniai dokumentai .....	15
III. SKYRIUS. KONSTRUKCIJŲ ARMAVIMAS .....	18
1. Įvadas (bendrieji nurodymai) .....	18
2. Tiekimas ir sandėliavimas .....	18
3. Medžiagos .....	18
4. Gaminiai .....	18
5. Darbų vykdymas .....	18
5.1 Bendri nurodymai .....	18
5.2 Sudėjimas į klojinius ir patikrinimas .....	18
5.3 Strypų užleidimas ir sudūrimas .....	19
6. Bandymai ir kokybės užtikrinimas .....	19
6.1 Bandymo metodai .....	19
6.2 Bandymų rezultatai .....	19
6.3 Kokybės užtikrinimas .....	19

DOKUMENTO ŽYMUO P24-005-4201-TDP-SK.TS	LAPAS 2	LAPŲ 34	LAIDA 0
---	------------	------------	------------

7. Leistini nuokrypiai .....	19
8. Standartai ir kiti normatyviniai statybos techniniai dokumentai .....	21
IV. SKYRIUS. GELŽBETONINIAI POLIAI .....	22
1. Įvadas (bendrieji nurodymai) .....	22
2. Gręžtiniai poliai .....	22
2.1 Medžiagos .....	22
2.2 Betonas .....	22
2.3 Gręžtinių polių įrengimas .....	22
2.4 Gręžtinių polių leistini nuokrypiai.....	22
2.5 Polių bandymai .....	22
2.6 Polių priėmimas .....	23
3. Standartai ir kiti normatyviniai statybos techniniai dokumentai .....	23
V. SKYRIUS. HIDROIZOLIACIJA .....	24
1. Apimtis .....	24
2. Hidroizoliacija ant tiltų perdangų.....	24
2.1 Medžiagos .....	24
2.2 Darbų atlikimas .....	24
2.3 Kokybės užtikrinimas .....	24
2.4 Hidroizoliacijos apsauga .....	24
2.5 Gruntu užpilamų betoninių paviršių hidroizoliacija.....	25
3. Transportavimas ir sandėliavimas .....	25
4. Normatyviniai statybos techniniai dokumentai .....	25
VI. SKYRIUS. APSAUGINIAI KELIO ATITVARAI .....	27
1. Įvadas (bendrieji nurodymai) .....	27
1.1 Statybos produktai (gaminiai ir medžiagos).....	27
1.2 Statybos (montavimo) darbai .....	27
1.3 Darbų kontrolė ir priėmimas.....	27
2. Standartai ir norminiai dokumentai .....	28
VII. SKYRIUS. BETONINIŲ PAVIRŠIŲ APSAUGA.....	29
1. Apimtis .....	29
2. Medžiagos .....	29
2.1 Betono apsauginė danga (apsauginiai dažai).....	29
3. Medžiagų transportavimas ir sandėliavimas .....	29
4. Paruošiamieji darbai .....	29
4.1 Paviršiaus paruošimas apsauginių dangų įrengimui .....	29

DOKUMENTO ŽYMUO P24-005-4201-TDP-SK.TS	LAPAS 3	LAPŲ 34	LAIDA 0
---	------------	------------	------------

5.	Darbų vykdymas .....	29
5.1	Apsauginių dangų įrengimas.....	29
6.	Standartai ir kiti normatyviniai statybos techniniai dokumentai .....	29
VIII.	SKYRIUS. VANDENS NUVEDIMO SISTEMOS .....	32
1.	Įvadas (bendrieji nurodymai) .....	32
2.	Statybos produktai (gaminiai ir medžiagos) .....	32
2.1	Drenažinė juosta .....	32
2.2	Plastikiniai (PP, HDPE, PVC) vamzdžiai.....	32
2.3	Vandens surinkimo šuliniai.....	32
IX.	SKYRIUS. DANGŲ KONSTRUKCIJOS .....	34
1.	Įvadas .....	34

DOKUMENTO ŽYMUO	LAPAS	LAPŲ	LAIDA
P24-005-4201-TDP-SK.TS	4	34	0

# I. SKYRIUS. BENDRIEJI NURODYMAI IR REIKALAVIMAI

## 1. NORMATYVINIAI REIKALAVIMAI

Šiame poskyryje yra minimi reikalavimai, kuriuos nustato valstybinės ar kitos pripažintos institucijos. Toliau šie reikalavimai bus vadinami normatyviniais statybos techniniais reikalavimais, kuriais turi vadovautis visi statybos dalyviai. Visi statybos dalyviai turi vadovautis patvirtinto Statytojo (Užsakovo) techninio darbo projekto normatyvinių statybos techninių reikalavimų aktualia redakcija. Normatyvinių statybos techninių reikalavimų naudojamos santrumpas:

- STR Statybos techniniai reglamentai;
- LST Lietuvos standartizacijos departamento patvirtinti standartai;
- CEN arba EN Europos standartizacijos komiteto patvirtinti standartai;
- ISO Tarptautinės standartizacijos organizacijos patvirtinti standartai;

Rangovas gali pasiūlyti, kad medžiagos bei darbo kokybė būtų apibrėžti pagal kitų specifikacijų reikalavimus. Gavęs iš Techninės priežiūros vadovo leidimą, gali atlikti darbus pagal kitas specifikacijas, su sąlyga, kad jos bus laikomos lygiavertėmis arba geresnėmis už normatyvinius reikalavimus.

Rangovas privalo pristatyti ir saugoti savo biure, esančiame statybos aikštelėje, bent vieną pilną visų normatyvinių reikalavimų, nurodytų specifikacijose, bei visų kitų patvirtintų specifikacijų rinkinį. Techninės priežiūros vadovui turi būti sudarytos sąlygos susipažinti su šiuo specifikacijų rinkiniu.

Jeigu pagal šiuos techninius reikalavimus reikia gauti Projekto vykdymo priežiūros vadovo patvirtinimą ar sutikimą, toks patvirtinimas ar sutikimas neatleidžia Rangovo nuo jo pareigų ar atsakomybės.

## 2. BENDRIEJI REIKALAVIMAI

Šioje Techninio Darbo projekto dalyje nagrinėjamas statinys yra priskiriamas prie ypatingų statinių, kurių Techniniam Darbo projektui būtina atlikti projekto ekspertizę.

Statinio statybos darbai vykdomi pagal:

- statinio Techninį Darbo projektą;
- statybos darbų technologijos projektą;
- LR statybos techninius reglamentus, elektros ūkį reglamentuojančias taisykles ir standartus;
- projekto bei projekto dalies vykdymo priežiūros vadovo; techninės priežiūros vadovo, viešojo administravimo subjektų, atliekančių statybos valstybinę priežiūrą, reikalavimus.

Statybos darbų eiga aprašoma statybos darbų žurnale. Į žurnalą taip pat įrašomi visų statybos priežiūros dalyvių atliktų patikrinimų rezultatai ir reikalavimai. Statybos pradžia ir pabaiga užfiksuojami įrašu statybos žurnale.

Rangovas turi suteikti galimybę kitiems Rangovams atlikti darbus statybvietyje. Visi Rangovai turi suplanuoti ir suderinti savo darbus per Statytojo (Užsakovo) atstovus.

Techninei priežiūrai reikalaujant, turi būti pateikti pakankamo dydžio visų numatytų naudoti medžiagų ėminiai, kurie saugomi kaip kontroliniai ėminiai. Apie tokių ėminių pripažinimą sutarties partneriai turi surašyti protokolą. Šie ėminiai naudojami kontroliniuose bandymuose, įvertinant medžiagų atitiktį projekto reikalavimams.

Bandymai, jei reikia, apima:

- ėminio ėmimą;

DOKUMENTO ŽYMUO P24-005-4201-TDP-SK.TS	LAPAS 5	LAPŲ 34	LAIDA 0
---	------------	------------	------------

- ėminio supakavimą išsiuntimui;
- ėminio nugabenimą į bandymų laboratoriją;
- tyrimus, įskaitant bandymų ataskaitą.

Statyboje naudojami gaminiai ir medžiagos turi tenkinti atitikties įvertinimo reikalavimus.

### 3. GEODEZINĖ KONTROLĖ, DOKUMENTACIJA

Rangovas turi atlikti statinio atskirų konstrukcijų nužymėjimo ir įtvirtinimo kontrolines nuotraukas, kontroliuoti atliktų darbų tikslumą. Rangovas atsako už statinio geometrinių dydžių atitiktį statinio projektui.

Geodezines nuotraukas statybos darbų eigoje daro geodezinės tarnybos Rangovo užsakymu ir lėšomis. Užsakymą dėl geodezinių nuotraukų darymo pateikia Rangovas iš anksto, bet ne vėliau kaip prieš dvi dienas iki numatomų darbų atlikimo.

### 4. PASLĖPTŲ DARBŲ SĄRAŠAS

Paslėptų darbų sąrašas, kurių priėmimo privalo dalyvauti projektuotojo atstovai:

- Monolitinių gelžbetoninių konstrukcijų armatūros ir klojinių patikrinimas prieš betonuojant;
- Surenkamų gelžbetoninių konstrukcijų atrėmimo ir įtvirtinimo patikrinimas.

### 5. STANDARTAI IR KITI NORMATYVINIAI STATYBOS TECHNINIAI DOKUMENTAI

Lietuvos Respublikos statybos įstatymas

Lietuvos Respublikos civilinis kodeksas

Lietuvos Respublikos aplinkos apsaugos įstatymas

Darboviečių įrengimo statybvietėse nuostatai

STR 1.01.08:2002

Statinio statybos rūšys

STR 1.01.04:2015

Statybos produktų, neturinčių darniųjų techninių specifikacijų, eksploatacinių savybių pastovumo vertinimas, tikrinimas ir deklaravimas. Bandymų laboratorijų ir sertifikavimo įstaigų paskyrimas. Nacionaliniai techniniai įvertinimai ir techninio vertinimo įstaigų paskyrimas ir paskelbimas

GKTR 2.01.01:1999

Geodezijos ir kartografijos techninis reglamentas „Lietuvos Respublikos teritorijoje statomų požeminių tinklų ir komunikacijų geodezinių nuotraukų atlikimo tvarka“;

STR 1.06.01:2016

Statybos darbai. Statinio statybos priežiūra

STR 1.05.01:2017

Statybą leidžiantys dokumentai. Statybos užbaigimas. Statybos sustabdymas. Savavališkos statybos padarinių šalinimas. Statybos pagal neteisėtai išduotą statybą leidžiantį dokumentą padarinių šalinimas

STR 2.01.01(1):2005

Esminis statinio reikalavimas. Mechaninis atsparumas ir pastovumas

STR 2.01.01(4):2008

Esminiai statinio reikalavimai. Naudojimo sauga

DOKUMENTO ŽYMUO P24-005-4201-TDP-SK.TS	LAPAS 6	LAPŲ 34	LAIDA 0
---	------------	------------	------------

## II. SKYRIUS. BETONINĖS IR GELŽBETONINĖS KONSTRUKCIJOS

### 1. ĮVADAS (BENDRIEJI NURODYMAI)

Ši Techninių specifikacijų (toliau vadinamų TS) dalis skaitoma kartu su apibrėžimais, nurodymais ir rekomendacijomis, pateiktomis šių TS 3 skyriuje.

Ši TS dalis apima:

- betono medžiagas, jo gamybą, tiekimą, klojimą, bandymus ir priėmimą;
- betoninius ir gelžbetoninius konstrukcinius ir nekonstrukcinius elementus, jų gamybą, transportavimą, montavimą, leistinus nuokrypius.

### 2. STATYBOS PRODUKTAI (GAMINIAI IR MEDŽIAGOS)

#### 2.1 Armatūra

Žiūrėti TS skyrius „Konstrukcijų armavimas“.

#### 2.2 Medžiagos betono mišinių paruošimui

##### 2.2.1 Transportavimas ir sandėliavimas

Medžiagos turi būti gabenamos ir laikomos taip, kad būtų išvengta susimaišymo, užteršimo ar gedimo:

- cementas ir mikroužpildai turi būti laikomi saugant juos nuo drėgmės ir nešvarumų. Įvairūs cementai ir mikroužpildai aiškiai ženklinami ir sandėliuojami taip, kad juos naudojant nebūtų galimybės suklysti;
- cementas maišuose turi būti sandėliuojamas taip, kad būtų naudojamas pristatymo eiliškumu;
- jeigu įvairių atmainų užpildai pristatomi atskirai, sumaišyti juos – draudžiama;
- priedai turi būti gabenami taip, kad nuo fizinių ir cheminių poveikių (šalčio, aukštos temperatūros ir t.t.) nenukentėtų kokybė. Jie turi būti aiškiai suženklinti ir sandėliuojami taip, kad juos naudojant nebūtų galimybės suklysti.

##### 2.2.2 Cementas

Betonui gali būti naudojamas tik klinkerinis aprobuotos mineralinės sudėties portlandcementis, tenkinantis standarto LST EN 197-1 reikalavimus. Cemento stiprio klasės turi atitikti LST EN 197-1. Techninis prižiūrėtojas gali atmesti bet kurį cementą, neatitinkantį reikalavimų.

##### 2.2.3 Užpildai

Užpildai betonui turi būti frakcionuoti, švarūs, atitinkantys gaminamo betono paskirtį ir klasę. Naudotiniams betono mišiniam turi būti vartojami tankieji betono užpildai. Tankiųjų užpildų granulimetrinė sudėtis, grūdelių forma, stipris, atsparumas šalčiui, teršalų kiekis ir sudėtis, molio, dulquio ir dumblo dalelių, organinių, brankiųjų, smulkiųjų dispersinių medžiagų ir betonui kietėti trukdančių medžiagų kiekis, juose esantys sieros junginiai, šarmuose tirpstanti silicio rūgštis, metalo koroziją skatinančios medžiagos turi tenkinti standarto LST EN 12620 reikalavimus.

Užpildai turi būti tokio stambumo, kad betono mišinys laisvai patektų tarp armatūros strypų ir juos gerai padengtų.

- stambiausios užpildo dalelės neturi viršyti:
- 1/4 mažiausio konstrukcijos matmens;
- mažiausio atstumo tarp gretimų armatūros strypų, minus 5 mm;

DOKUMENTO ŽYMUO P24-005-4201-TDP-SK.TS	LAPAS 7	LAPŲ 34	LAIDA 0
---	------------	------------	------------

- 0,7 karto apsauginio betono sluoksnio storio.
- mikroužpildai turi būti tinkamų savybių ir atitikti:
- sunkiojo betono – LST EN 12620:2003;
- sanitarijos bei higienos taisyklės ir turi būti nekenksmingi žmonių sveikatai bei aplinkai.

#### 2.2.4 Betono priedai

Naudojami betono priedai turi būti tinkamų savybių ir atitikti LST EN 934-2. Vartoti neleidžiančius užšalti priedus draudžiama. Mikroužpildai ir kiti priedai gali būti naudojami tik tada, jei nesukelia armatūros korozijos ir neblogina betono savybių.

#### 2.2.5 Vanduo

Užpildams plauti, betono mišiniui gaminti gali būti vartojamas vandentiekio arba vandens telkinių vanduo, jei jame nėra medžiagų, trukdančių betonui kietėti, bloginančių kitas jo savybes ir sukeliančių armatūros koroziją.

Vanduo turi atitikti LST EN 1008 keliamus reikalavimus.

#### 2.3 Betono mišinių paruošimas

Cementas, užpildai ir mikroužpildai turi būti dozuojami sveriant arba kitais būdais, užtikrinančiais dozavimo tikslumą.

Skystieji priedai, vanduo gali būti dozuojami pagal masę arba tūrį.

Dozavimo įrenginiai turi būti taip paruošti, kad užtikrintų dozavimo tikslumą.

Lentelė 1. Komponentų dozavimo tikslumas

Komponentai	Tikslumas
Cementas	±3 % dozuojamo kiekio
Vanduo	
Visi užpildai	
Mikroužpildai	
Priedai	±5 % dozuojamo kiekio

Betono mišiniai gaminami betono maišyklėmis statybvietėje arba atvežami iš stacionarios gamyklos.

Naudojamos betono maišyklės turi užtikrinti reikiamą komponentų maišymo trukmę ir sumaišymo kokybę.

Automobilinės betonmaišės turi būti įrengtos taip, kad jomis būtų galima tiekti vienalytiškai sumaišytą mišinį. Jos turi turėti tinkamą dozavimo įrangą, kad prireikus būtų galima pridėti vandens ir priedų.

#### 2.4 Betono klasifikacija

Projekte naudojamų konstrukcinių elementų betono stipruminės savybės pagal LST EN 206, pateiktos projekto aiškinamajame rašte (AR).

#### 2.5 Betono transportavimas

Betonas turi būti gabenamas iš maišyklės į klojimo vietą greitai ir tokiais metodais, kad būtų išvengta komponentų atsiskyrimo, išsisluoksniavimo ir nepablogėtų betono savybės. Konsistencija ir oro kiekis turi būti matuojami klojimo vietoje.

DOKUMENTO ŽYMUO P24-005-4201-TDP-SK.TS	LAPAS 8	LAPŲ 34	LAIDA 0
---	------------	------------	------------

### 3. BETONINĖS IR GELŽBETONINĖS KONSTRUKCIJOS

#### 3.1 Betoniniai gaminiai

##### 3.1.1 Betoniniai bortai

Surenkami betoniniai bordiūrai turi atitikti standarto LST EN 1340 arba lygiaverčio reikalavimus, įskaitant nurodymus atitikties įvertinimui, ženklinimui ir bandymo protokolui.

##### 3.2 Betoninių ir gelžbetoninių gaminių transportavimas ir sandėliavimas

Į transporto priemonės kraunamos konstrukcijos turi būti atremtos ir įtvirtintos, kad jose nesusidarytų liekamųjų deformacijų, paviršiai turi būti apsaugoti nuo pažeidimų.

Sandėliuojant konstrukcijas statybvietėje turi būti laikomasi šių reikalavimų:

- draudžiama iškrauti konstrukcijas iš transporto priemonės, jas išmetant;
- konstrukcijos turi būti apsaugotos nuo užkabinimo kobiniais ir nuo kitų elementų pažeidimų;
- gelžbetoninius gaminius draudžiama remti ant jų fiksatorių.

#### 3.3 Darbų atlikimas

##### 3.3.1 Klojiniai

Betono ir gelžbetoninių konstrukcijų klojiniai ir juos laikančios konstrukcijos turi:

- būti pastovūs, standūs ir stiprūs;
- atlaikyti sukлото betono mišinio masę ir papildomas apkrovas, atsirandančias betonuojant;
- užtikrinti betonuojamų konstrukcijų formą ir tikslus matmenis;
- būti lengvai surenkami ir išardomi;

Klojinių elementų įlinkis veikiant apkrovoms neturi viršyti:

- perdangų klojiniams – iki 1/500 angos;
- kitų klojinių – iki 1/400 angos.

Klojinių elementai gali būti iš:

- medienos;
- metalo;
- drėgmei atsparios faneros;
- plastiko;
- kombinuoti iš įvairių medžiagų.

Atskirų įmonių tiekiamus unifikuotus klojinius būtina surinkti ir ardyti prisilaikant gamintojo instrukcijų. Ten, kur neįmanoma panaudoti unifikuotų surenkamų klojinių, jie gaminami iš medienos. Klojiniams gaminti pjautos miško medienos drėgnumas negali būti didesnis kaip 25%.

Lentelė 2. Neunifikuotų klojinių elementų mažiausi matmenys

Klojinių elementų ir dydžių pavadinimai	Mažiausi matmenys, mm
Rąstų skersmuo ploniausioje vietoje:	

DOKUMENTO ŽYMUO	LAPAS	LAPŲ	LAIDA
P24-005-4201-TDP-SK.TS	9	34	0

Klojinių elementų ir dydžių pavadinimai	Mažiausi matmenys, mm
<ul style="list-style-type: none"> <li>pagrindinių elementų;</li> <li>pagalbinių elementų;</li> </ul>	180 140
Lentų storis: <ul style="list-style-type: none"> <li>pakloto;</li> <li>klojinių;</li> </ul>	40 20
Pusrąsčių matmenys	180/2
Varžtų skersmuo: <ul style="list-style-type: none"> <li>laikančiose konstrukcijose;</li> <li>pagalbinėse konstrukcijose;</li> </ul>	19 16
Plieninių tempių skersmuo	19
Vinių skersmuo	3
Plieninių antdėklų storis	6
Poveržlių storis	4

Lentelė 3. Neunifikuotų klojinių elementų didžiausi matmenys

Klojinių elementų ir dydžių pavadinimai	Didžiausi matmenys, mm
Didžiausios tašų arba lentų kraštinės matmenys: <ul style="list-style-type: none"> <li>pagrindinių elementų;</li> <li>antdėklų, jungties elementų;</li> <li>apkalimo lentų;</li> </ul>	160 80 100

Klojinių lentų bei skydų sandūros turi būti sandarios, kad betonavimo metu nepraleistų cementinės pastos. Lentų ir skydų paviršiai turi būti tokios kokybės, kad atitiktų betonuojamoms konstrukcijoms keliamus reikalavimus.

Pastatytus klojinius turi apžiūrėti komisija iš Rangovo, techninio prižiūrėtojo, geodezininko. Jeigu montavimo nuokrypiai neviršija leistinų, komisija surašo priėmimo aktą ir leidžia betonuoti konstrukciją arba dėti armatūrą, jei konstrukcija gelžbetoninė.

Prieš atlikdamas betonavimo darbus Rangovas turi patikrinti klojinių ir jų inkarinio tvirtinimo funkcinį tinkamumą. Betonavimo metu jie turi būti nuolat stebimi, kad galimo atsipalaidavimo atveju tuojuo pat galima būtų imtis reikalingų priemonių.

Kad klojiniai nesukibtų su betonu, jų paviršius gali būti tepamas specialiu tepalu. Tepalas turi būti pakankamai skystas, kad galima būtų jį užpurkšti ir pakankamai klampus, kad gerai laikytųsi ant vertikalių sienučių, neteptų betono paviršiaus, nekenktų betono stipriui ir ilgaamžiškumui, būtų pagamintas iš medžiagų, neturinčių sprogių elementų.

Lentelė 4. Įrengtų klojinių leistini nuokrypiai

DOKUMENTO ŽYMUO P24-005-4201-TDP-SK.TS	LAPAS 10	LAPŲ 34	LAIDA 0
---	-------------	------------	------------

Tikrinamieji dydžiai	Leistini nuokrypiai, mm
Klojinių horizontalumo nuokrypis nuo projekcinio nuolydžio arba statmens: <ul style="list-style-type: none"> <li>1,0 m aukščiui;</li> <li>visam klojinio aukščiui;</li> </ul>	±5 ±10
Klojinių ašių poslinkis	±5
Vietiniai klojinių nelygumai, tikrinant dviejų metrų ilgio liniuote	±5

Klojiniai nuo betoninių ir gelžbetoninių konstrukcijų turi būti nuimami, vadovaujantis šiais reikalavimais:

1. betono stipriui pasiekus ne mažiau kaip 2,5 N/mm<sup>2</sup>;

2. nuo laikančių gelžbetoninių konstrukcijų nuimti klojinius tik tada, kai betonas (skaičiuojant procentais nuo projekcinio) pasiekia šį stiprį:

- nuo plokščių ir skliautų, kai tarpatramio ilgis: iki 2 m – ≥ 50%, nuo 2 m iki 8 m – ≥ 70%;
- nuo konstrukcijų, armuotų laikančiais suvirintais karkasais – ≥ 25%;
- nuo pagrindinių sijų, kai tarpatramio ilgis iki 8 m – 70%;
- nuo pagrindinių sijų, kai tarpatramio ilgis ilgesnis už 8 m – 100%;

3. statramsčiai, remiantys laikančiųjų konstrukcijų klojinius, gali būti pašalinami tik po to, kai nuimti šoniniai klojiniai ir apžiūrėta konstrukcija; būtina apžiūrėti kolonas, kurios laiko šias konstrukcijas;

Konstrukciją apkrauti skaičiuojamąja apkrova leidžiama tik tada, kai betonas pasiekia projekcinį stiprį.

### 3.3.2 Betono klojimas ir tankinimas

Betono mišinys klojamas 10 ÷ 40 cm sluoksniais ir tankinamas vibraciniais būdais. Mišinys turi būti klojamas ant dar nepradėjusio rištis apatinio sluoksnio.

Atskiros betoninės ar gelžbetoninės konstrukcijos turi būti betonuojamos be pertraukų, tačiau įvertinus galimas technologines ir organizacines priežastis, galima numatyti betonavimo darbo siūles. Betonavimo darbo siūlių padėtis Rangovas privalo susiderinti su projekto rengėjais iš anksto, prieš betonuojant konstrukcijas. Darbo siūlės turi būti padaromos, kad užtikrintų gerą anksčiau pakloto betono sluoksnio sankabumą su šviežiai betonuojamu kitu sluoksniu.

Betonuojant masyvias konstrukcijas, turi būti taikomos priemonės apsaugoti nuo temperatūrinių ir betono susitraukimo plyšių, t.y. drėkinama, daromi kanalai su cirkuliuojančiu vandeniu ir kt., reguliuojamas temperatūros režimas, daromi deformaciniai pjūviai, skiriantys masyvą į blokus. Suskirstymas į blokus turi būti Rangovo suderintas su projekto rengėjais. Betonuojant ir betonui kietėjant, turi būti sistemingai stebima betono ir aplinkos temperatūra. Aplinkos ir betono paviršiaus temperatūrų skirtumas neturi viršyti 20°C. Mišinio temperatūra, jį maišant ir klojant, neturi viršyti + 30°C (jeigu nėra kitokių nurodymų), bet turi būti ir ne žemesnė kaip +5°C.

Rangovas turi užtikrinti maksimalų betono tankį, stiprumą ir kitas būtinas savybes.

### 3.3.3 Armatūros sudėjimas į klojinius ir patikrinimas

Žiūrėti TS skyrių „Konstrukcijų armavimas“.

### 3.3.4 Betono apsauga ir priežiūra kietėjimo metu

Betonas turi būti apsaugotas nuo lietaus, vėjo ir džiovinančio saulės poveikio bei aukštų ar žemų temperatūrų.

DOKUMENTO ŽYMUO P24-005-4201-TDP-SK.TS	LAPAS 11	LAPŲ 34	LAIDA 0
---	-------------	------------	------------

Ką tik paklotas betonas turi būti atitinkamai apsaugotas nuo staigaus išdžiūvimo ir sušalimo. Gali būti naudojamos membraninės priežiūros priemonės, nesukeliančios nepageidaujamų poveikių tolimesniam betoninių paviršių apdorojimui.

Kietėjimo metu nė viena konstrukcijos dalis negali įkaisti virš 60°C, o temperatūrų skirtumai bet kuriame pjūvyje per visą kietėjimo laikotarpį neturi viršyti 20°C.

### 3.3.5 Betonavimas šaltuoju metų periodu

Betonuojant surenkamąsias konstrukcijas, patalpų oro temperatūra, formų, armatūros prieš paklojant betoną turi būti ne žemesnė kaip +5°C. Šaltuoju metų periodu betono gaminiai ar betono mišiniai turi būti išlaikomi prie teigiamos temperatūros tol, kol pasieks stiprį, ne mažesnį už nurodytą lentelėje.

Lentelė 5. Mažiausias leistinas betoninių konstrukcijų stipris

Konstrukcija	Gaminio mažiausias stipris % nuo reikalingo pagal projektą, kai lauko temperatūra	
	Teigiama	Neigiama
Betoninė	50	70
Neįtempto gelžbetonio (krantinės, tarpinės atramos, gulekšnių, pereinamų ir perdangos plokščių sumonolitinimas, šaltiličio plokščių sumonolitinimas)	70	80
Gelžbetoninė (sijų sumonolitinimo ruožai)	80	90

### 3.3.6 Betonavimas karštoje aplinkoje

Vykdamas betonavimo darbus, kai aplinkos temperatūra yra aukštesnė kaip 25°C ir santykinė drėgmė žemesnė nei 50%, turi būti naudojami greitai kietėjantys portlandcemenčiai, kurių stiprio klasė 1,5 karto aukštesnė už projektinę betono klasę.

Betono mišinio temperatūra, betonuojant konstrukcijas, kurių paviršiaus modulis  $M > 3$ , neturi viršyti 35°C.

Betonuojant karštoje aplinkoje betono struktūros formavimosi proceso priežiūrą reikia pradėti tuoj po betonavimo ir vykdyti kol betonai pasieks 70% projektinio stiprio.

### 3.3.7 Betono apsauginis sluoksnis

Betono apsauginio sluoksnio dydis atskirose gelžbetonio konstrukcijose nurodomas projekto brėžiniuose. Betono apsauginio sluoksnio storis gelžbetonio konstrukcijose turi būti kontroliuojamas tiek prieš betonuojant, tiek ir baigus betonavimą.

Lentelė 6. Betono apsauginio sluoksnio storio leistini nuokrypiai

Konstrukcija	Leistini nuokrypiai, mm
Storesnėse už 1m masyvose konstrukcijose	±20
Konstrukcijų pamatuose	±10
Kolonose, sijose ir arkose	±5
Plokštėse ir sienutėse, kurių storis ≥ 100mm	±5
Plokštėse ir sienutėse, kurių storis < 100mm	±3

DOKUMENTO ŽYMUO P24-005-4201-TDP-SK.TS	LAPAS	LAPŲ	LAIDA
	12	34	0

### 3.3.8 Paviršių apdorojimas

Paviršiai turi būti apdoroti kaip to reikalauja projektas. Monolitinių ir surenkamų konstrukcijų atvirosios dalys ir elementai, veikiami aplinkos sąlygų, privalo turėti tankius paviršius, apsaugančius betoną ir armatūrą nuo korozijos.

Visiems matomiems paviršiams galioja šie reikalavimai:

- tolygus, vientisas, lygus ir neporingas paviršius;
- lygios briaunos.

Rangovas privalo darbų metu apsaugoti atvirus betono paviršius nuo užteršimo (korozijos produktais, organinėmis medžiagomis, klojinių tepalais ir t.t.). Jeigu atviri betono paviršiai stokoja estetinės išvaizdos, kaip to reikalauja projektas arba Inžinierius, tai tie paviršiai sutvarkomi Inžinieriaus patvirtintomis ilgaamžėmis priemonėmis.

Monolitinio betono viršutinės dalys lyginamos metaline tinkavimo mentele ne vėliau kaip po 90 minučių nuo betono sumaišymo ir supylimo į klojinius.

### 3.3.9 Defektų taisymas statybos metu. Betoninių paviršių apsauginė danga

Bet kokie betono konstrukcijos defektai atvirose, ar uždaruose paviršiuose, gali būti pašalinami arba uždengiami perspėjus Inžinierių ir naudojant patvirtintus metodus.

Didesnių defektų, pavyzdžiui, svarbių konstrukcijos patikimumo ir ilgaamžiškumo požiūriu, šalinimo metodai privalo būti patvirtinti Inžinieriaus, kuris, jeigu reikia gali užsakyti ekspertų įvertinimą Rangovo sąskaita.

## 4. BETONO GAMYBOS IR ĮRENGIMO KONTROLĖ

Betono kokybė turi būti kontroliuojama tiek gaminant mišinį, tiek konstrukcijose, kai mišinys sukietėjęs. Techniniai prižiūrėtojai turi tikrinti, kad betono mišinio gamybos sąlygos, savybės, kokybės kontrolė, vartojamų medžiagų sudėtis atitiktų LST EN 206, reikalavimus ir kad betono mišiniai būtų išbandomi pagal projekte nurodytus standartus. Nustatytos sutankinto betono mišinio savybės – plastiškumas (kūgio nusėdimas), slankumas, sutankinimo laipsnis, tankis, konsistencija, oro kiekis, stipris gniuždant, vandens laidumo rodiklis, atsparumas šalčiui – atitiktų standartų reikalavimus.

Bandymų rezultatai turi būti surašomi į atitinkamus žurnalus, kuriuos patikrina Techniniai prižiūrėtojai, jei reikia, imdami pavyzdžius kontroliniams bandymams.

Imtys bandinių sekoms, tikrinant monolitinio betono stiprį, turi būti imamos iš klojamo betono mišinio vietų.

Lentelė 7. Imčių normos arba konstrukcijų kiekis monolitinių konstrukcijų betono stiprio patikrai

Monolitinių konstrukcijų medžiaga	Tikrinamų betono mišinio partijų tūris arba konstrukcijų kiekis	Betono mišinio imčių paėmimo normos arba kontroliuojamų partijoje konstrukcijų kiekis
Monolitinis gelžbetonis	Ne didesnis kaip per vieną parą pagamintas betono mišinio tūris arba konstrukcijų kiekis.	Ne mažiau kaip viena imtis: per pamainą; iš kiekvienų 50 m <sup>3</sup> betono mišinio; iš kiekvienos konstrukcijos, vieno bloko arba grupės elementų, betonuojamų be pertraukos;

## 5. LEISTINIEJI NUOKRYPIAI

Lentelė 8. Surenkamų betoninių ir gelžbetoninių konstrukcijų projektinių matmenų leistini nuokrypiai

DOKUMENTO ŽYMUO	LAPAS	LAPŲ	LAIDA
P24-005-4201-TDP-SK.TS	13	34	0

Tikrinamieji dydžiai	Leistini nuokrypiai, mm
Atramų, atramų blokai: aukštis; kiti matmenys; kontūrinių ir H pavidalo blokų galų plokštumų nelygumas;	±5 ±10 ±5
Perdangų konstrukcijos, jų blokai, išskyrus sudurtines konstrukcijas: ilgis; aukštis bet kuriame pjūvyje; didžiausias plotis; kiti matmenys; išilginės ašies iškrypis;	+20; -10 +15; -10 ±10 ±5 0,001 tarpatramio ilgio, bet ≤30
Statybinės pakyls ordinačių nuokrypiai, remiant pagal projektinę schemą, kai ordinatės: ≤ 50 mm ; > 50mm;	±5 ±10%
Tiesūs elementai (išskyrus polius): ilgis; skersiniai matmenys; iškrypis;	+15; -10 +0,02 skerspjūvio kraštinės, bet ≤+20; -5 0,002 ilgio, bet ≤ 20
Plokštės: storis 12 cm ir mažesnis; storis didesnis už 12 cm; ilgis ir plotis; paviršiaus iškrypis;	±5 +10; -5 ±10 0,001 didžiausio matmens
Visų konstrukcijų: armatūros iškyšų ašių padėtis; uždarų kanalų skersmuo; uždarų kanalų išdėstymas; atraminių plokščių iškrypis	±5 +5; -2 ±2 0,002 atraminės plokštės ilgio (pločio)

Lentelė 9. Monolitinių betoninių ir gelžbetoninių konstrukcijų įrengimo leistini nuokrypiai

DOKUMENTO ŽYMUO P24-005-4201-TDP-SK.TS	LAPAS 14	LAPŲ 34	LAIDA 0
---	-------------	------------	------------

Tikrinamieji dydžiai	Leistini nuokrypiai, mm
Ašių plane nuokrypis žymėtų ašių atžvilgiu	± 25
Matmenys plane (atviroje pamatų duobėje)	± 50
Šoninių paviršių arba jų sankirtos linijos nuokrypis nuo vertikalės arba nuo paviršių projekcinio polinkio	± 20
Vietiniai paviršių nuokrypiai, matuojant dviejų metrų ilgio liniuote	± 5
Užbetonuotų atramų ašių nuokrypis nužymėtų ašių plane atžvilgiu: pamato paviršiuje; posantvarinėje dalyje arba atraminiuose paduose;	± 10 0,004 atramos aukščio, bet ≤ 50
Atramų matmenys plane aukščiau pamato paviršiaus	± 20
Atramų šoniniai paviršiai arba jų susikirtimo linijos	0,002 aukščio, bet ≤ 25
Užbetonuotų perdangų ašių poslinkis nužymėtų ašių plane atžvilgiu: perdangų arba jų sijų (skliautų) išilginių ašių; perdangų atraminių sijų (atraminių mazgų);	0,0005 perdangos, bet ≤ 50 15
Šoniniai paviršiai arba jų susikirtimo linijos projekcinių nuolydžių arba vertikalumo atžvilgiu: sijinių ir arkinių perdangų skerspjūvis bet kurioje vietoje; viršarkinių sienučių, diafragmų, statramsčių ir kolonų;	±10 0,002 aukščio, bet ≤ 20
Atraminių aikštelių arba atraminių padų paviršių altitudės	±5
Atraminių aikštelių (vienoje atramoje) altitudžių skirtumas	±5

## 6. STANDARTAI IR KITI NORMATYVINIAI STATYBOS TECHNINIAI DOKUMENTAI

LST 1428.4:1996	Betonas. Bandymo metodai. Betono mišinio stabilumo nustatymas;
LST 1428.5:1996	Betonas. Bandymo metodai. Betono mišinio temperatūros nustatymas;
LST 1428.13:1997	Betonas. Bandymo metodai. Cemento aktyvumo betone patikrinimas;
LST 1428.15:2016	Betonas. Bandymo metodai. Dilumo nustatymas;
LST 1428.17:2016	Betonas. Bandymo metodai. 17 dalis. Atsparumo šalčiui nustatymas tūriniu užšaldymu ir atšildymu;
LST 1428.19:2016	Betonas. Bandymo metodai. 19 dalis. Atsparumo šalčiui nustatymas vienpusiu užšaldymu ir atšildymu;
LST 1476.7:1997	Betono ir skiedinio užpildai. Bandymo metodai. Stiprumo nustatymas;
LST 1635:2002	Vandens ir cemento santykio betono mišinyje nustatymas (CR 13902:2000);
LST EN 196-1:2016	Cemento bandymų metodai. 1 dalis. Stiprio nustatymas;

DOKUMENTO ŽYMUO P24-005-4201-TDP-SK.TS	LAPAS 15	LAPŲ 34	LAIDA 0
---	-------------	------------	------------

LST EN 196-2:2013	Cemento bandymų metodai. 2 dalis. Cemento cheminė analizė;
LST EN 197-1:2011	Cementas. 1 dalis. Įprastinių cementų sudėtis, techniniai reikalavimai ir atitikties kriterijai;
LST EN 197-2:2014	Cementas. 2 dalis. Atitikties įvertinimas;
LST EN 206:2013	Betonas. 1 dalis. Techniniai reikalavimai, savybės, gamyba ir atitiktis;
LST EN 480-1:2015	Betono, statybinio ir injekcinio skiedinio priedai. Bandymo metodai. 1 dalis. Standartinis betonas ir standartinis skiedinys bandymams;
LST EN 932-1:2001	Užpildų pagrindinių savybių nustatymo metodai. 1 dalis. Ėminio ėmimo metodai;
LST EN 932-3:2001	Užpildų pagrindinių savybių nustatymo metodai. 3 dalis. Supaprastinta petrografinė analizė ir terminai;
LST EN 933-1:2012	Bandymai užpildų geometrinėms savybėms nustatyti. 1 dalis. Granulimetrinės sudėties nustatymas. Sijojimo metodas;
LST EN 933-3:2012	Bandymai užpildų geometrinėms savybėms nustatyti. 3 dalis. Dalelių formos nustatymas. Plokštumo rodiklis;
LST EN 933-4:2008	Užpildų geometrinių savybių nustatymo metodai. 4 dalis. Dalelių formos nustatymas. Formos rodiklis;
LST EN 934-1:2008	Betono, statybinio ir injekcinio skiedinio įmaišiniai priedai. 1 dalis. Bendrieji reikalavimai;
LST EN 934-2:2009	Betono, statybinio ir injekcinio skiedinio įmaišiniai priedai. 2 dalis. Betono įmaišiniai priedai. Apibrėžtys, reikalavimai, atitiktis, ženklinimas ir etiketavimas;
LST EN 1008:2003	Vanduo betonui. Techniniai vandens ėminių ėmimo, bandymo ir tinkamumo reikalavimai, įskaitant grąžinamą iš gamybos betono pramonėje vandenį, pakartotinai naudojamą betono mišiniui ruošti;
LST EN 1097-3:2002	Užpildų mechaninių ir fizikinių savybių nustatymo metodai. 3 dalis. Piltinio tankio ir tuštymetumo nustatymas;
LST EN 1367-4:2008	Užpildų šiluminių savybių ir atsparumo atmosferos poveikiams nustatymo metodai. 4 dalis. Susitraukimo džiustant nustatymas;
LST EN 1744-1:2009	Bandymai užpildų cheminėms savybėms nustatyti. 1 dalis. Cheminė analizė;
LST EN 12350-1:2009	Betono mišinio bandymai. 1 dalis. Ėminių ėmimas;
LST EN 12350-2:2009	Betono mišinio bandymai. 2 dalis. Slankumo bandymas;
LST EN 12350-3:2009	Betono mišinio bandymai. 3 dalis. Vebe bandymas;
LST EN 12350-4:2009	Betono mišinio bandymai. 4 dalis. Tanklumo laipsnis;

DOKUMENTO ŽYMUO	LAPAS	LAPŲ	LAIDA
P24-005-4201-TDP-SK.TS	16	34	0

LST EN 12350-5:2009	Betono mišinio bandymai 5 dalis. Sklidumo bandymas;
LST EN 12350-6:2009	Betono mišinio bandymai 6 dalis. Tankis;
LST EN 12350-7:2009	Betono mišinio bandymai 7 dalis. Oro kiekis. Slėginiai metodai;
LST EN 12390-1:2012	Sukietėjusio betono bandymai. 1 dalis. Pavidalas, matmenys ir kiti bandinių bei liejimo formų reikalavimai;
LST EN 12390-2:2009	Sukietėjusio betono bandymai. 2 dalis. Bandinių pagaminimas ir kietinimas stipriui nustatyti;
LST EN 12390-3:2009	Sukietėjusio betono bandymai. 3 dalis. Bandinių gniuždymo stipris;
LST EN 12390-4:2000	Betono bandymas. 4 dalis. Stipris gniuždant. Bandymo mašinų techniniai reikalavimai;
LST EN 12390-5:2009	Sukietėjusio betono bandymai. 5 dalis. Bandinių lenkimo stipris;
LST EN 12390-6:2010	Betono bandymas. 6 dalis. Bandinių tempimo stipris skeliant;
LST EN 12390-7:2009	Sukietėjusio betono bandymai. 7 dalis. Sukietėjusio betono tankis;
LST EN 12390-8:2009	Sukietėjusio betono bandymai. 8 dalis. Vandens įsiskverbimo gylis veikiant slėgiui;
CEN/TS 12390-9:2016	Betono bandymas. 9 dalis. Atsparumas cikliškam užšalimui ir atitirpimui. Atskilinėjimas;
LST EN 12504-1:2009	Betono bandymas konstrukcijose. 1 dalis. Kernai. Ėminių ėmimas, apžiūrėjimas ir bandymai gniuždant;
LST EN 12504-2:2012	Betono bandymas konstrukcijose. 2 dalis. Neardomieji bandymai. Atšokimo dydžio nustatymas;
LST EN 12878:2014	Pigmentai statybinėms medžiagoms cemento ir (arba) kalkių pagrindu dažyti. Techniniai reikalavimai ir tyrimo metodai;
LST EN 13055-1:2003	Lengvieji užpildai. 1 dalis. Betono, skiedinio ir injekcinio skiedinio lengvieji užpildai;
LST EN 13369:2013	Bendrosios surenkamų betoninių gaminių taisyklės.
LST EN 15050:2007	Gamykliniai betono gaminiai. Tiltų elementai.

DOKUMENTO ŽYMUO	LAPAS	LAPŲ	LAIDA
P24-005-4201-TDP-SK.TS	17	34	0

### III. SKYRIUS. KONSTRUKCIJŲ ARMAVIMAS

#### 1. ĮVADAS (BENDRIEJI NURODYMAI)

Ši TS dalis apima neįtemptą armatūrą, armatūros gaminių paruošimą, transportavimą, sudėjimą į klojinius, leistinus nuokrypius, bandymus ir kokybės užtikrinimą.

#### 2. TIEKIMAS IR SANDĖLIAVIMAS

Armatūrinio plieno gaminiai bei armatūrinis plienas turi būti apsaugotas nuo pažeidimų transportuojant, sandėliuojant, klojant į klojinius iki betonavimo. Statybvietėje jis turi būti apsaugotas nuo užteršimo, pažeidimo ir atsitiktinio įvairių markių ir skersmens strypų sumaišymo.

#### 3. MEDŽIAGOS

Gelžbetoninėms konstrukcijoms armuoti turi būti naudojamas suvirinamasis armatūrinis plienas vadovaujantis standarto LST EN 10080 reikalavimų.

Laikančių gelžbetoninių konstrukcijų armavimui turi būti naudojamas ne mažesnės nei B klasės armatūrinis plienas, kurio sąsomas  $k=(f_t/f_y)_k \geq 1,08$ .

Armatūrinio plieno laikančioms konstrukcijoms armuoti stipris pagal takumo ribą turi būti intervale  $f_{yk}=(400 \div 600)$  MPa.

#### 4. GAMINIAI

Konstrukcijų armavimo elementai (atskiri strypai, lankstiniai, tinklai, erdviniai strypynai) gaminami statybvietėje arba užsakomi pagaminti specializuotose armatūrinuose cechuose pagal projekto darbo brėžinius, neviršijant leistinų nuokrypių.

Lenkiamiems gaminiams tam, kad armatūra nebūtų pažeista būtina vadovautis standarto LST EN 1992-1-1 nurodymais.

*Lentelė 10. Mažiausias lenkimo kaiščio skersmuo, kad armatūra nebūtų pažeista (pagal LST EN 1992-1-1)*

Strypo skersmuo	Linkių, kablių ir kilpų mažiausias lenkimo kaiščio skersmuo
$d \leq 16$ mm	4 d
$d > 16$ mm	7 d

#### 5. DARBŲ VYKDYMAS

##### 5.1 Bendri nurodymai

Neįtemptos armatūros armavimui turi būti naudojami tiesūs armatūrinio plieno strypai. Armatūrinis plienas, tiekiamas susuktas į ritinius, ištiesinamas tokiu būdu, kad būtų išvengta mechaninių savybių pablogėjimo ir paviršiaus deformacijų, kas gali sukelti matmenų pakeitimus, viršijančius leistinus nuokrypius.

Draudžiama naudoti armatūrinį plieną, neturintį gamintojo sertifikato. Be projekto rengėjų ir Užsakovo sutikimo Rangovui draudžiama pakeisti armatūros klasę, grupę, kategoriją arba dalinai pakeisti projekte nurodytą konstrukciją. Leistini projekto rengėjų pakeitimai turi būti įrašyti darbo brėžiniuose ir Statybos darbų žurnale.

##### 5.2 Sudėjimas į klojinius ir patikrinimas

Neįtemptos armatūros strypų ir gaminių sudėjimas į klojinius turi būti atliekamas taip, kad būtų išvengta nuolatinio armatūros strypų deformavimo, būtų nepažeistos suvirintos siūlės ir visas armavimo elementas. Armatūros

DOKUMENTO ŽYMUO P24-005-4201-TDP-SK.TS	LAPAS 18	LAPŲ 34	LAIDA 0
---	-------------	------------	------------

atskiri strypai bei lankstiniai fiksuojami formoje surišimo būdu, išskyrus tokias vietas, kur surišimas akivaizdžiai neįmanomas. Armatūros fiksavimas virinant netaikomas tais atvejais, kai dėl padidėjusios temperatūros gali atsirasti izoliacijos, dangų ir panašūs pažeidimai.

Prieš betonuojant, kiekvieno plieninio armatūros strypo paviršius turi būti natūraliai švarus, be gamyklinių nuodegų, purvo, sukietėjusio cemento mišinio ar kitų teršalų. Dedant į klojinius, pagal brėžinius patikrinamas armatūros strypų skersmuo, strypų skaičius bei forma ir apsauginis betono sluoksnis.

Prieš betonuojant konstrukcijas Techninis prižiūrėtojas tikrina ir priima į monolitines gelžbetonines konstrukcijas armatūrą. Armatūros priėmimo rezultatai užfiksuojami paslėptų darbų aktuose.

### 5.3 Strypų užleidimas ir sudūrimas

Neįtempiamos armatūros virintiniai ir rištieji strypynai ir tinklai gali būti jungiami užleidimo būdu pagal LST EN 1992-1-1, virinant sandūrine siūle su padėklu pagal LST EN ISO 17660-1 arba užsriegiant movomis pagal LST ISO 15835-1.

## 6. BANDYMAI IR KOKYBĖS UŽTIKRINIMAS

### 6.1 Bandymo metodai

Neįtempiamos armatūros atskirų armatūros strypų ar suvirintų gaminių atitikties įvertinimas turi būti atliktas vadovaujantis standarto LST EN 10080 reikalavimais. Eksploatacinių savybių patikrinimui turi būti taikomi bandymo metodai.

Armatūriniai strypai, ritiniai ir išvejami gaminiai turi būti bandomi pagal standarto LST EN ISO 15630-1 reikalavimus.

Suvirinti armatūriniai gaminiai turi būti bandomi pagal atitinkamų standartų LST EN ISO 15630-2, LST EN ISO 17660-1 ir/ar LST EN ISO 17660-2 reikalavimus.

### 6.2 Bandymų rezultatai

Jei standartinių savybių rezultatai rodo, kad gaminiai neatitinka reikalavimų, tuomet patvirtinimas, kad gaminiai gaminami pagal standartą LST EN 10080, gamintojui neturi būti išduotas. Gamintojas turi imtis atitinkamų priemonių, kad ištaisytų pastebėtus trūkumus.

### 6.3 Kokybės užtikrinimas

Atliekant armatūrinio plieno vizualinę kokybės kontrolę negalimi šie defektai:

- įtrūkiai, pertempimo ar profiliavimo žymės, išdauzos, vietinės pažaidos briaunose, vietinis ir bendras kreivumas, nuokrypiai nuo projektinių matmenų;
- korozijos lygis daugiau nei 5% skerspjūvio ploto;

Armatūrinio plieno ir/ar gaminių kokybė patvirtinama dokumentu, vadovaujantis vizualine armatūrinio plieno apžiūra ir eksploatacinių savybių deklaracija, kurioje turi būti deklaruojamos eksploatacinės savybės tenkinančios atitinkamus standartus.

## 7. LEISTINI NUOKRYPIAI

Lentelė 11. Armatūrinių gaminių – strypų, lankstinių, tinklų ir erdviųjų strypynų leistini nuokrypiai

Tikrinamieji dydžiai	Leistini nuokrypiai, mm			
Kerpant atskirus strypus	±10			
Strypų atlenkimo vietų nuokrypis ( <i>d</i> - strypo skersmuo)	±2 <i>d</i>			
DOKUMENTO ŽYMUO P24-005-4201-TDP-SK.TS		LAPAS 19	LAPŲ 34	LAIDA 0

Tikrinamieji dydžiai	Leistini nuokrypiai, mm
Plokščiųjų virintinių tinklų: ilgis ir plotis; atstumai tarp strypų centrų išilgine ir skersine kryptimis;	maks(±25; 0,5%) maks(±15; 7,5%)
Plokščių tinklų išlinkis iš horizontaliosios plokštumos, kai strypų skersmuo: ≤ 12 mm; > 12 mm ÷ ≤ 25 mm; > 25mm ÷ ≤ 40mm;	10 15 20
Erdvinių strypynų ilgis: ≤ 5,0 m; > 5,0 m;	±40 ±0,8 %
Atstumai tarp atskirų pagrindinės armatūros strypų erdviuose strypynuose, kai strypų skersmuo $d \leq 40$ mm	±0,5d
Atstumai tarp skersinių strypų (apkabų) virintiniuose erdviuose strypynuose,	±10
Strypų ( $d$ - strypo skersmuo) virintinėse sandūrose antdėklų ilgis	±0,5d
Nejvirinimo gylis suduriamuose strypuose ( $d$ - strypo skersmuo), kai jų skersmuo ≤ 40 mm arba kai sudurtinės sandūros suvirinamos daugiasluoksniškai	0,1d

Lentelė 12. Atskirų strypų, plokščių tinklų ir erdvinių strypynų montavimo leistini nuokrypiai

Tikrinamieji dydžiai	Leistini nuokrypiai, mm
Kerpant atskirus strypus	±10
Strypų atlenkimo vietų nuokrypis ( $d$ - strypo skersmuo)	±2d
Plokščiųjų virintinių tinklų: ilgis ir plotis; atstumai tarp strypų centrų išilgine ir skersine kryptimis;	maks(±25; 0,5%) maks(±15; 7,5%)
Plokščių tinklų išlinkis iš horizontaliosios plokštumos, kai strypų skersmuo: ≤ 12 mm; > 12 mm ÷ ≤ 25 mm; > 25mm ÷ ≤ 40mm;	10 15 20
Erdvinių strypynų ilgis: ≤ 5,0 m; > 5,0 m;	±40 ±0,8 %

DOKUMENTO ŽYMUO P24-005-4201-TDP-SK.TS	LAPAS	LAPŲ	LAIDA
	20	34	0

Tikrinamieji dydžiai	Leistini nuokrypiai, mm
Atstumai tarp atskirų pagrindinės armatūros erdviniuose strypuose, kai strypų skersmuo $d \leq 40\text{mm}$	$\pm 0,5d$
Atstumai tarp skersinių strypų (apkabų) virintuose erdviniuose strypuose,	$\pm 10$
Strypų ( $d$ - strypo skersmuo) virintinėse sandūrose antdėklų ilgis	$\pm 0,5d$
Strypų ( $d$ - strypo skersmuo) ašių poslinkis, kai suvirinta: vonelėje; naudojant apvalius antdėklus; kontaktiniu būdu	0,05d 0,1d 0,1d
Sandūrų šoninių siūlių matmenys ( $d$ - strypo skersmuo): ilgis; plotis;	$\pm 0,5d$ $\pm 0,15d$
Neįvirinimo gylis suduriamuose strypuose ( $d$ - strypo skersmuo), kai jų skersmuo $\leq 40$ mm arba kai sudurtinės sandūros suvirinamos daugiasluoksniškai	0,1d

## 8. STANDARTAI IR KITI NORMATYVINIAI STATYBOS TECHINIAI DOKUMENTAI

LST 1512.1:1998	Gelžbetoninės konstrukcijos. Neardomieji bandymai. Armatūros apsauginio sluoksnio storio, armatūros skersmens ir jos išdėstymo nustatymas magnetiniu metodu;
LST EN 10080:2005	Armatūrinis plienas. Suvirinamasis armatūrinis plienas. Bendrieji dalykai;
LST EN ISO 15630-1:2011	Plienas betonui armuoti ir įtempti. Bandymo metodai. 1 dalis. Armatūriniai strypai, valcuotoji viela ir viela (ISO 15630-1);
LST EN ISO 15630-2:2011	Plienas betonui armuoti ir įtempti. Bandymo metodai. 2 dalis. Suvirinti gaminiai (ISO 15630-2);
LST ISO 15835-1:2010	Plienai betonui armuoti. Armatūrinės jungiamosios movos, skirtos strypams mechaniškai sudurti. 1 dalis. Reikalavimai (tapatus ISO 1535-1);
LST EN ISO 17660-1:2006	Suvirinimas. Armatūrinio plieno suvirinimas. 1 dalis. Apkraunamosios suvirintosios jungtys (ISO 17660-1);
LST EN ISO 17660-2:2006	Suvirinimas. Armatūrinio plieno suvirinimas. 2 dalis. Neapkraunamosios suvirintosios jungtys (ISO 17660-2);

DOKUMENTO ŽYMUO	LAPAS	LAPŲ	LAIDA
P24-005-4201-TDP-SK.TS	21	34	0

## IV. SKYRIUS. GELŽBETONINIAI POLIAI

### 1. ĮVADAS (BENDRIEJI NURODYMAI)

Ši TS dalis apima ištisinio sraigtinio gręžimo CFA gelžbetoninių polių medžiagas, įrengimą, bandymus ir leistinus nuokrypius ir priėmimą.

### 2. GRĘŽTINIAI POLIAI

#### 2.1 Medžiagos

##### 2.1.1 Armatūra

Mažiausias išilginės armatūros kiekis poliuose turi atitikti LST EN 1536 reikalavimus.

##### 2.2 Betonas

Polių betono mišinys, jo paruošimas, ėminio paėmimas ir bandymas turi tenkinti standarto LST EN 1536 6.3 punkto reikalavimus. Polių betonavimas turi tenkinti standarto LST EN 1536 8.3 punkto reikalavimus.

##### 2.3 Gręžtinių polių įrengimas

Polių gręžimas, armatūros sudėjimas ir betonavimas atliekami pagal LST EN 1536 pateiktus būdus ir reikalavimus. Gręžimo įranga turi tenkinti LST EN 16228-1 reikalavimus.

##### 2.4 Gręžtinių polių leistini nuokrypiai

Gręžtinių polių leistini nuokrypiai

Lentelė 13. Gręžtinių polių leistini nuokrypiai

Tikrinamieji dydžiai	Leistini nuokrypiai
Vertikalių ir pasvirusių polių padėtis plane, kai poliaus skersmuo D:	
≤ 1000 mm	≤ 100 mm
1000 mm < D ≤ 1500 mm	0,1 × D mm
> 1500 mm	≤ 150 mm
Vertikalių arba mažai pasvirusių polių n ≥ 15 (Θ ≥ 86 laipsniai), polių posvyrio nuokrypis	20 mm / m
Pasvirusių 4 ≤ n < 15 (76 laipsniai ≤ Θ < 86 laipsniai), polių posvyrio nuokrypis	40 mm / m

##### 2.5 Polių bandymai

Polių laikomosios galios bandymai neatliekami.

Bandymai gali būti atliekami techninės priežiūros vadovui reikalaujant vadovaujantis STR 2.05.21:2016 421 punktu.

Polių laikančiosios galios bandymai pagal LST EN 1997-1; LST EN 1536; LST EN 12699 nuorodas ir STR 2.05.21 reikalavimus:

- Statinės apkrovos metodas pagal ISO/NP 22477-1.
- Dinaminės apkrovos metodas pagal ISO/DIS 22477-4.
- Paseudo statinis „Statnamic“ metodas pagal ASTM D7383.

DOKUMENTO ŽYMUO P24-005-4201-TDP-SK.TS	LAPAS 22	LAPŲ 34	LAIDA 0
---	-------------	------------	------------

Polių vientisumo tyrimai pagal LST EN 1536 nuorodas ir STR 2.05.21 reikalavimus:

- Mažų deformacijų smūginis vientisumo tyrimas pagal ASTM D5882 arba ANFOR NF P94-160-2 arba CUR-Aanbevelingen 109 arba DGGT EA-Pfähle.

Polių vientisumo tyrimai pagal STR 2.05.21 turi būti atliekami:

- Antrosios geotechninės kategorijos atveju – 60% polių kiekio.
- Trečiosios geotechninės kategorijos atveju – 100% polių.

Jei projekte nurodyti papildomų neprojektinių polių laikančiosios galios bandymai – visi konstrukciniai poliai įrengiami tik atlikus neprojektinių polių bandymus ir įvertinus gautus rezultatus. Atsižvelgiant į polių tyrimo rezultatus, projekte gali būti tikslinamas polių ilgis, skersmuo ir armavimas. Rangovas turi įsivertinti visas papildomas medžiagas ir mechanizmus, kurie pagal pasirinktą bandymo technologiją reikalingi polių bandymas atlikti.

## 2.6 Polių priėmimas

Prieš priimant polius atliekama geodezinė kontrolinė topo nuotrauka.

## 3. STANDARTAI IR KITI NORMATYVINIAI STATYBOS TECHNINIAI DOKUMENTAI

STR 2.05.21	Geotechninis projektavimas. Bendrieji reikalavimai
LST EN 1536	Specialiųjų geotechnikos darbų atlikimas. Gręžtiniai poliai
LST EN 12699	Specialiųjų geotechnikos darbų atlikimas. Spraustiniai poliai
LST EN 16228-1	Gręžimo ir pamatų įrengimo įranga. Sauga. 1 dalis. Bendrieji reikalavimai
LST EN 1997-1	Eurokodas 7. Geotechninis projektavimas. 1 dalis. Pagrindinės taisyklės

DOKUMENTO ŽYMUO P24-005-4201-TDP-SK.TS	LAPAS 23	LAPŲ 34	LAIDA 0
---	-------------	------------	------------

## V. SKYRIUS. HIDROIZOLIACIJA

### 1. APIMTIS

Ši TS dalis apima hidroizoliacines medžiagas, jų tiekimą, paruošimą, įrengimą, bandymą ir priėmimą, kurios naudojamos:

- ant tilto perdangos konstrukcijų ir prietilčiuose ant pereinamų plokščių;
- užpilamų gruntu tilto konstrukcijų apsaugai.

### 2. HIDROIZOLIACIJA ANT TILTŲ PERDANGŲ

#### 2.1 Medžiagos

Ant tiltų perdangų konstrukcijų hidroizoliacinis sluoksnis turi būti naudojamas iš lanksčiųjų armuotųjų bituminių hidroizoliacinių lakštų. Kiekvieno hidroizoliacijos sluoksnio medžiagos turi atitikti reikalavimus, nurodytus TRA DBH 12 „Tiltų hidroizoliacijos sluoksnio, sudaryto iš dviejų bituminių hidroizoliacinių lakštų, naudojamų ant betono, techninių reikalavimo aprašo“ 2 ir 3 lentelėse bei turėti gamintojo Eksploatacinių Savybių Deklaraciją – originalo kopiją bei vertimą lietuvių kalboje.

#### 2.2 Darbų atlikimas

Pagrindo paruošimo, hidroizoliacijos įrengimo darbus Rangovas turi atlikti vadovaujantis:

- Gamintojo pateiktomis kiekvieno hidroizoliacijos sluoksnio (sluoksnių sistemos) įrengimo instrukcijomis;
- JT DBH 12 „Tiltų hidroizoliacijos sluoksnio, sudaryto iš dviejų bituminių hidroizoliacinių lakštų, naudojamų ant betono, įrengimo taisyklėmis“;
- ST 8871063.05 „Tiltų ir viaduko statybos darbai“ X skyriaus 1-mo skirsnio nurodymais.

#### 2.3 Kokybės užtikrinimas

Siekiant užtikrinti hidroizoliacijos įrengimo kokybę, Rangovas turi vadovaujantis JT DBH 12 „Tiltų hidroizoliacijos sluoksnio, sudaryto iš dviejų bituminių hidroizoliacinių lakštų, naudojamų ant betono, įrengimo taisyklių“ VIII skyriaus nuostatomis.

#### 2.4 Hidroizoliacijos apsauga

Hidroizoliacijos ant tilto apsauga apima kiekvieno hidroizoliacinio sluoksnio apsaugą įrengimo metu ir užbaigtos hidroizoliacinės sistemos apsaugą. Ji turi saugoti nuo pažeidimo kiekvieną hidroizoliacijos sluoksnį. Darbo metu reikia laikytis tokių principų:

- neįrengus hidroizoliacijos apsauginio sluoksnio ant bet kurio įrengto sluoksnio gali judėti tik tos mašinos, įrengimai ir mechanizmai, kurie reikalingi hidroizoliacinių darbų atlikimui;
- kitų organizacijų darbuotojai negali užsiimti jokia veikla hidroizoliacinių darbų statybvietyje, kol šie darbai neužbaigti;
- transporto priemonių, naudojamų atliekant hidroizoliacinius darbus, padangos turi būti lygios, kruopščiai nuvalytos ir nuplautos vandeniu;
- bet koks transporto priemonių judėjimas turi vykti ypatingai atsargiai ir nedarant posūkių ant hidroizoliacinio paviršiaus;

DOKUMENTO ŽYMUO	LAPAS	LAPŲ	LAIDA
P24-005-4201-TDP-SK.TS	24	34	0

- visi darbuotojai, dirbantys ant hidroizoliacinio paviršiaus, turi naudoti specialų apavą su lygiais guminiiais padais;
- visi hidroizoliaciniai sluoksniai turi būti apsaugoti nuo cheminio poveikio dėl išsiliejusio tepalo, kuro ar skiediklių, atviros ugnies ir t.t., pvz., plastmasės lakštais arba kartonu jei tai reikalinga;
- apsauginiai sluoksniai visada klojami ant švarių, be užteršimų ir/arba perteklinio smėlio hidroizoliacinės sistemos paviršių;
- bituminiai mišiniai, naudojami tokiems sluoksniams, turi būti tikrinami suderinamumui su duota hidroizoliacine sistema.

## 2.5 Gruntu užpilamų betoninių paviršių hidroizoliacija

Naudojama tepama, purškiamą hidroizoliacija (rekomenduojama naudoti bitumo pagrindo hidroizoliaciją) turi būti sertifikuoti pagal standartą LST EN 1504-2 reikalavimus, turėti gamintojo Eksploatacinių Savybių Deklaraciją – originalo kopiją ir vertimą lietuvių kalboje. Deklaracijoje privalo būti nurodytas betono apsauginės dangos tinkamumas remonto Metodui 1.3 ir tenkinti išvardintas privalomas savybes bei jų vertes.

## 3. TRANSPORTAVIMAS IR SANDĖLIAVIMAS

Hidroizoliacinės medžiagos transportuojamos ir sandėliuojamos vadovaujantis gamintojų pateiktomis transportavimo ir sandėliavimo instrukcijomis.

## 4. NORMATYVINIAI STATYBOS TECHNINIAI DOKUMENTAI

LST EN 1107-1	Lanksčios hidroizoliacinės juostos. 1 dalis. Bituminės hidroizoliacinės stogų juostos. Matmenų stabilumo nustatymas
LST EN 1109	Lankstieji hidroizoliaciniai lakštai. Bituminiai hidroizoliaciniai stogo dangų lakštai. Lankstumo žemoje temperatūroje nustatymas
LST EN 1110	Lankstieji hidroizoliaciniai lakštai. Bituminiai hidroizoliaciniai stogo dangų lakštai. Atsparumo tekėjimui nustatymas aukštoje temperatūroje
LST EN 1296	Lanksčiosios hidroizoliacinės juostos. Bituminės, plastikinės ir guminės stogų dangos. Ilgalais dirbtinis sendinimas padidintoje temperatūroje
LST EN 1848-1	Lanksčios hidroizoliacinės juostos. Ilgio, pločio ir tiesumo nustatymas. 1 dalis. Bituminės hidroizoliacinės stogų juostos
LST EN 1849-1	Lanksčiosios hidroizoliacinės juostos. Storio ir vienetinio ploto masės nustatymas. 1 dalis. Bituminės hidroizoliacinės stogų juostos
LST EN 1850-1	Lanksčiosios hidroizoliacinės juostos. Matomųjų defektų nustatymas. 1 dalis. Bituminės hidroizoliacinės stogų juostos
LST EN 12039	Lanksčiosios hidroizoliacinės juostos. Bituminės hidroizoliacinės stogų juostos. Granulių sukibimo su juosta stiprio nustatymas
LST EN 12311-1	Lanksčiosios hidroizoliacinės juostos. 1 dalis. Bituminės hidroizoliacinės stogų juostos. Tempiamųjų savybių nustatymas
LST EN 13375	Lanksčiosios hidroizoliacinės juostos. Betoninių tiltų paklotų ir kitų betoninių paviršių, kuriais vyksta transporto priemonių eismas, hidroizoliacija. Bandinių paruošimas
LST EN 13416	Lanksčios hidroizoliacinės juostos. Bituminės, plastikinės ir guminės hidroizoliacinės stogų juostos. Ėminių ėmimo taisyklės

DOKUMENTO ŽYMUO	LAPAS	LAPŲ	LAIDA
P24-005-4201-TDP-SK.TS	25	34	0

LST EN 13596	Lanksčiosios hidroizoliacinės juostos. Betoninių tiltų paklotų ir kitų betoninių paviršių, kuriais vyksta transporto priemonių eismas, hidroizoliacija. Sukibimo stiprio nustatymas
LST EN 13653	Lanksčiosios hidroizoliacinės juostos. Betoninių tiltų paklotų ir kitų betoninių paviršių, kuriais vyksta transporto priemonių eismas, hidroizoliacija. Šlyties stiprio nustatymas
LST EN 14223	Lankstieji hidroizoliaciniai lakštai. Betoninių tiltų paklotų ir kitų betoninių transporto eismo paviršių hidroizoliacija. Vandens įmirkio nustatymas
LST EN 14224	Lankstieji hidroizoliaciniai lakštai. Betoninių tiltų paklotų ir kitų betoninių transporto eismo paviršių hidroizoliacija. Plyšių perdengimo gebos nustatymas
LST EN 14691	Lanksčiosios hidroizoliacinės juostos. Betoninių tiltų ir kitų betoninių eismo zonų hidroizoliacija. Terminio kondicionavimo suderinamumo nustatymas
LST EN 14692	Lanksčiosios hidroizoliacinės juostos. Betoninių tiltų paklotų ir kitų betoninių transporto eismo paviršių hidroizoliacija. Lanksčiųjų hidroizoliacinių juostų atsparumo nustatymas tankinant asfalto sluoksnį
LST EN 14693	Lankstieji hidroizoliaciniai lakštai. Betoninių tiltų paklotų ir kitų betoninių transporto eismo paviršių hidroizoliacija. Bituminių lakštų elgsenos dengiant lietiniu asfaltu nustatymas
LST EN 14694	Lanksčiosios hidroizoliacinės juostos. Betoninių tiltų paklotų ir kitų betoninių transporto eismo paviršių hidroizoliacija. Atsparumo dinaminiam vandens slėgiui po pažeidimo atliekant parengiamąjį apdorojimą nustatymas
LST EN 14695	Lankstieji hidroizoliaciniai lakštai. Armuotieji bituminiai hidroizoliaciniai betoninių tiltų paklotų ir kitų betoninių eismo zonų lakštai. Apibrėžtys ir charakteristikos
TRA DBH 12	Tiltų hidroizoliacijos sluoksnio, sudaryto iš dviejų bituminių hidroizoliacinių lakštų, naudojamų ant betono, techninių reikalavimo aprašas
[T DBH 12	Tiltų hidroizoliacijos sluoksnio, sudaryto iš dviejų bituminių hidroizoliacinių lakštų, naudojamų ant betono, įrengimo taisyklės
ST 8871063.05	Tiltų ir viaduko statybos darbai
ST 121895674.350.01	Hidroizoliavimo darbai

DOKUMENTO ŽYMUO	LAPAS	LAPŲ	LAIDA
P24-005-4201-TDP-SK.TS	26	34	0

## VI. SKYRIUS. APSAUGINIAI KELIO ATITVARAI

### 1. ĮVADAS (BENDRIEJI NURODYMAI)

Šis techninių specifikacijų skyrius turi būti nagrinėjamas kartu su projekto dalies aiškinamuoju raštu.

Skyrius parengtas pagal veikiančių Lietuvos techninių standartų (LST), techninių reikalavimų reglamento KTR 1.01:2008 „Automobilių keliai“ (toliau – KTR 1.01:2008), ir kitų techninių normatyvinių dokumentų reikalavimus.

Skyriuje pateikti kelio atitvarų ir tvorelių reikalavimai medžiagoms, įrengimui, darbų kontrolei ir priėmimui.

#### 1.1 Statybos produktai (gaminiai ir medžiagos)

Projektuojama apsauginių metalinių kelio atitvarų sistema turi atitikti KPT TAS 09 „Automobilių kelių transporto priemonių apsauginių atitvarų sistemų projektavimo taisyklės“, TRA TAS-PL 09 „Apsauginių plieninių atitvarų sistemų techninių reikalavimų aprašą“, apsauginių barjerų eksploatacinės savybės – LST EN 1317-2; paradinių ir galinių komponentų eksploatacinės savybės – LST ENV 1317-4, jungiamųjų komponentų eksploatacinės savybės – LST L ENV 1317-4.

Apsauginiai metaliniai atitvarai ir jų elementai turi tenkinti standartų LST EN ISO 1461:2009, LST EN 1317 standartų serijos reikalavimus (sulaikymo lygio, smūgio stiprumo lygio, veikimo pločio, atšokimo zonos dydžio, liekamojo šoninio poslinkio, gaminių ilgaamžiškumo, Tas techninio aprašo, atitikties įvertinimo, montavimo).

Ant tilto montuojami H1 W2 A klasės atitvarai.

#### 1.2 Statybos (montavimo) darbai

Apsauginiai metaliniai kelio atitvarai įrengiami ant parapeto bortų, juos tvirtinant atitvarų gamintojo sertifikuota varžtine sistema. Atitvarai tvirtinami 75mm atitraukiant juostą nuo plokščių ar bortų krašto, žr. brėžinius.

Atitvarų atšvaitai – DG (deimantinio lygio) plėvelės su atspindžiu ne mažesniu kaip:

- baltos plėvelės  $\geq 300 \text{ cd} \cdot \text{lx} \cdot \text{m}^{-2}$ ;
- oranžinės plėvelės  $\geq 150 \text{ cd} \cdot \text{lx} \cdot \text{m}^{-2}$ ,
- kai  $\alpha = 33^\circ$ ,  $\beta = +5^\circ$ .

#### 1.3 Darbų kontrolė ir priėmimas

Apsauginiai plieniniai atitvarai turi būti tiekiami pilnais komplektais su reikalingomis jungiamosiomis detalėmis. Visi elementai turi būti nauji ir turėti medžiagų kokybės ir gamybos pažymėjimus. Sandėliuojant turi būti išvengta atskirų elementų deformacijų ir galvanizuotų ar dažytų dangos pažaidų.

Gamintojas turi pristatyti atitikties sertifikatą (EC atitikties sertifikatas), kuris suteikia teisę gamintojui žymėti produktą CE ženklu, ir atitikties deklaraciją (EC atitikties deklaraciją). CE ženklas turi būti uždedamas pagal 93/68/EC direktyvą ir nurodytas ant transporto priemonių apsauginių atitvarų sistemos dalių (jei tai neįmanoma, galima jį uždėti ant etiketės, ant pakuotės ar ant pateikiamų komercinių dokumentų).

Skersiniame profilyje atitvarų įrengimo nuokrypiai  $\pm 10 \text{ cm}$ , vertikalia kryptimi –  $\pm 5 \text{ cm}$ .

Plieninių atitvarų darbų atlikimo ir priėmimo reikalavimai išdėstyti TRA TAS-PL 09. Išilgine kryptimi ir lygiu metaliniai atitvarai turi būti ištisiniai. Priėmimo metu turi būti patikrintos atskirus atitvarų elementus jungiančios sandūros ir jungiamųjų detalių skaičius. Atitvarų metalinių sijų sandūrų tinkamas atlikimas turi būti ypač kruopščiai patikrintas besiribojančioje su eismu pusėje. Pažeistos dažytos vietos turi būti perdažytos.

DOKUMENTO ŽYMUO	LAPAS	LAPŲ	LAIDA
P24-005-4201-TDP-SK.TS	27	34	0

## 2. STANDARTAI IR NORMINIAI DOKUMENTAI

LST EN 1317-1:2010	Apsauginių kelio atitvarų sistemos. 1 dalis. Terminija ir bendrieji bandymo metodų kriterijai.
LST EN 1317-2:2010	Apsauginių kelio atitvarų sistemos. 2 dalis. Saugos barjerų, įskaitant transporto priemonių parapetus, eksploatacinių charakteristikų klasės, priimamieji smūginių bandymų kriterijai ir bandymo metodai.
LST EN 1317-3:2010	Apsauginių kelio atitvarų sistemos. 3 dalis. Smūgio slopintuvų eksploatacinių charakteristikų klasės, priimamieji smūginių bandymų kriterijai ir bandymo metodai.
LST EN 10244-2:2009	Plieninė viela ir vielos gaminiai. Plieninės vielos spalvotųjų metalų dangos. 2 dalis. Cinko ir cinko lydinių dangos.
LST L ENV 1317-4:2008/P:2008	Apsauginių kelio atitvarų sistemos. 4 dalis. Apsauginių barjerų pradinių, galinių ir jungiamųjų komponentų eksploatacinių charakteristikų klasės, priimamieji smūginių bandymų kriterijai ir bandymo metodai.
LST EN ISO 1461:2009/P:2011	Ketaus ir plieno gaminių dangos, gautos karštojo cinkavimo būdu. Techniniai reikalavimai ir bandymo metodai (ISO 1461:2009).
TRA TAS-PL 09	Automobilių kelių transporto priemonių plieninių apsauginių atitvarų sistemų techninių reikalavimų aprašas.
KPT TAS 09	Automobilių kelių transporto priemonių apsauginių atitvarų sistemų projektavimo taisyklės

DOKUMENTO ŽYMUO	LAPAS	LAPŲ	LAIDA
P24-005-4201-TDP-SK.TS	28	34	0

## VII. SKYRIUS. BETONINIŲ PAVIRŠIŲ APSAUGA

### 1. APIMTIS

Ši TS dalis apima betoninių ir gelžbetoninių konstrukcijų paruošiamuosius darbus, remontą ir paviršių padengimą apsauginėmis dangomis.

### 2. MEDŽIAGOS

#### 2.1 Betono apsauginė danga (apsauginiai dažai)

Betono apsauginė danga turi būti sertifikuoti pagal standarto LST EN 1504-2 reikalavimus, turėti gamintojo Eksploatacinių Savybių Deklaraciją – originalo kopiją ir vertimą lietuvių kalboje. Deklaracijoje privalo būti nurodytas betono apsauginės dangos tinkamumas remonto Metodui 1.3 ir tenkinti išvardintas privalomas savybes bei jų vertes.

Lentelė 14. Privalomos savybės bei jų vertės.

Privalomos savybės	Dydis	Bandymo metodas
Atsparumas dilumui	$\leq 200\text{mg}$	LST EN ISO 5470-1:2000
Atsparumas karbonizacijai	$\text{CO}_2 \text{ S}_d \geq 50\text{m}$	LST EN 1062-6:2002 ir LST EN 1062-6:2002/P:2005
Kapiliarinė vandens absorbcija ir vandens pralaidumas	$w \leq 0,1 \text{ kg/m}^2\text{h}^{-0.5}$	LST EN 1062-3:2008
Sukibimo stipris atplėšiant	$\geq 2,0 \text{ MPa}$	LST EN 1542:2000
Atsparumas smūgiams	I klasė	LST EN 1542:2000

### 3. MEDŽIAGŲ TRANSPORTAVIMAS IR SANDĖLIAVIMAS

Betono apsauginių dangų medžiagos transportuojami ir sandėliuojami vadovaujantis gamintojų pateiktomis transportavimo ir sandėliavimo instrukcijomis.

### 4. PARUOŠIAMIEJI DARBAI

#### 4.1 Paviršiaus paruošimas apsauginių dangų įrengimui

Padengiamo apsauginėmis dangomis betono paviršius turi būti švarus ir sausas. Valymo būdas parenkamas atsižvelgiant į apsauginių dangų įrengimo taisykles ir instrukcijas. Nuvalytas paviršius turi būti vienalytis, pašalintos visos buvusios apsauginės dangos, paviršiuje neturi matytis purvo, dulkių ar kitų teršalų. Betono paviršius neturi būti atsisluoksniavęs.

### 5. DARBŲ VYKDYMAS

#### 5.1 Apsauginių dangų įrengimas

Apsauginės dangos įrengiamos, jei projekte nenurodyta kitaip, laikantis gamintojo instrukcijų.

### 6. STANDARTAI IR KITI NORMATYVINIAI STATYBOS TECHNINIAI DOKUMENTAI

LST EN 1015-17:2001 ir  
LST EN 1015-17:2001/A1:2004

Mūro skiedinio bandymo metodai. 17 dalis. Vandenyje tirpaus chlorido kiekio skiedinio mišiniuose nustatymas

LST EN 1062-3:2008

Dažai ir lakai. Išorės mūro ir betono dengimo medžiagos ir dangų sistemos. 3 dalis. Pralaidumo vandeniui nustatymas

DOKUMENTO ŽYMUO	LAPAS	LAPŲ	LAIDA
P24-005-4201-TDP-SK.TS	29	34	0

LST EN 1062-6:2002 ir LST EN 1062-6:2002/P:2005	Dažai ir lakai. Išorės mūro ir betono dengimo medžiagos ir dangų sistemos. 6 dalis. Pralaidumo anglies dioksidui nustatymas.
LST EN 1504-2:2004	Betoninių konstrukcijų apsauginiai ir remontiniai produktai bei sistemos. Apibrėžtys, reikalavimai, kokybės kontrolė ir atitikties įvertinimas. 2 dalis. Betono paviršiaus apsaugos sistemos
LST EN 1504-3:2006	Betoninių konstrukcijų apsauginiai ir remontiniai produktai bei sistemos. Apibrėžtys, reikalavimai, kokybės kontrolė ir atitikties įvertinimas. 3 dalis. Konstrukcinis ir nekonstrukcinis taisymas
LST EN 1504-7:2007	Betoninių konstrukcijų apsauginiai ir remontiniai produktai bei sistemos. Apibrėžtys, reikalavimai, kokybės kontrolė ir atitikties įvertinimas. 7 dalis. Armatūros apsauga nuo korozijos
LST EN 1504-9:2009	Betoninių konstrukcijų apsauginiai ir remontiniai produktai bei sistemos. Apibrėžtys, reikalavimai, kokybės kontrolė ir atitikties įvertinimas. 9 dalis. Bendrieji gaminių ir sistemų naudojimo principai
LST EN 1542:2002	Betoninių konstrukcijų apsauginiai ir remontiniai produktai bei sistemos. Bandymo metodai. Sukibimo stiprio atplėšiant nustatymas
LST EN ISO 5470-1:2017	Guma arba plastiku padengtos medžiagos. Atsparumo dildymui nustatymas. 1 dalis. Taberio dildiklis.
LST EN ISO 6272-1:2011	Dažai ir lakai. Sparčiosios deformacijos (atsparumo smūgiui) bandymai. 1 dalis. Bandymas krintančiu svarmeniu su didelio ploto įspaudikliu.
LST EN ISO 7783:2012	Dažai ir lakai. Garo praleidimo savybių nustatymas. Dubenėlio metodas
LST EN ISO 8501-1:2007	Plieninio pagrindo paruošimas prieš padengiant dažais ir su jais susijusiais produktais. Regimasis paviršiaus švarumo įvertinimas. 1 dalis. Nepadengtų plieninių pagrindų ir plieninių pagrindų, nuo kurių visiškai pašalinta ankstesnioji danga, surūdijimo ir paruošimo laipsniai.
LST EN 12190:2002	Betoninių konstrukcijų apsauginiai ir remontiniai produktai bei sistemos. Bandymo metodai. Remontinio skiedinio stiprio gniuždant nustatymas
LST EN ISO 12944-4:2000	Dažai ir lakai. Plieninių konstrukcijų apsauga nuo korozijos apsauginėmis dažų sistemomis. 4 dalis. Paviršiaus tipai ir paviršiaus paruošimas.
LST EN 13036-4:2012	Kelių ir aerodromo dangų paviršiaus charakteristikos. Bandymo metodai. 4 dalis. Paviršiaus atsparumo slydimui arba šliaužimui matavimas. Bandymas švytuokle.
LST EN 13295:2004	Betoninių konstrukcijų apsauginiai ir remontiniai produktai bei sistemos. Bandymo metodai. Atsparumo karbonizacijai nustatymas
LST EN 13412:2007	Betoninių konstrukcijų apsaugos ir remonto produktai bei sistemos. Bandymo metodai. Tamprumo modulio gniuždant nustatymas
LST EN 13579:2003	Betoninių konstrukcijų apsauginiai ir remontiniai produktai bei sistemos. Bandymo metodai. Džiovinimo bandymas po hidrofobinio impregnavimo
LST EN 13580:2003	Betoninių konstrukcijų apsauginiai ir remontiniai produktai bei sistemos. Bandymo metodai. Vandens įgėris ir atsparumas šarmams po hidrofobinio impregnavimo
LST EN 13687-1:2003	Betoninių konstrukcijų apsauginiai ir remontiniai produktai bei sistemos. Bandymo metodai. Terminio suderinamumo nustatymas. 1 dalis. Cikliškas šaldymas – šildymas, panardinant į ledą tirpinančios druskos tirpalą

DOKUMENTO ŽYMUO P24-005-4201-TDP-SK.TS	LAPAS 30	LAPŲ 34	LAIDA 0
---	-------------	------------	------------

LST EN 15651-4:2012

Pastatų ir pėsčiųjų takų siūlių nekonstrukciniai sandarikliai. 4 dalis.  
Pėsčiųjų takų sandarikliai.

DOKUMENTO ŽYMUO	LAPAS	LAPŲ	LAIDA
P24-005-4201-TDP-SK.TS	31	34	0

## VIII. SKYRIUS. VANDENS NUVEDIMO SISTEMOS

### 1. ĮVADAS (BENDRIEJI NURODYMAI)

Šiame TS skyriuje pateikiami reikalavimai paviršinių lietaus nuotekų surinkimo sistemos įrengimo darbams, šių darbų kontrolei ir priėmimui.

### 2. STATYBOS PRODUKTAI (GAMINIAI IR MEDŽIAGOS)

Vandens surinkimo ir nuvedimo sistemos elementai tiekiami tik su gamintojo sertifikatais, kuriuose nurodomi privalomi gamybos standartai, gaminio paskirtis, medžiagų kokybės ir komplektavimo sertifikatai.

#### 2.1 Drenažinė juosta

Drenažinė juosta skirta vandens nuo inžinerinių statinių hidroizoliuotų paviršių nuvedimui. Tilto drena klojama išilgai tilto jo skerspjūvio žemiausioje vietoje, prie atitvarų borto krašto. Drenažinės juostos pagalba nuo hidroizoliacijos surinktas vanduo nuvedamas už krantinių atramų.

Drenažinė juosta sudaryta iš dviejų elementų: specialaus profilio skeleto, pagaminto iš didelio tankio polietileno (PEHD) ir filtro, juosiančio skeletą ir pagamintas iš polipropileno.

Abi drenažinės juostos medžiagos turi būti atsparios aukštai temperatūrai, benzino, tepalų ir druskų poveikiui.

Lentelė 15. Drenažinės juostos techniniai parametrai.

Rodiklio pavadinimas	Matavimo vnt.	Deklaruojama vertė
Stipris gniuždant	kPa	≥ 500

#### 2.2 Plastikiniai (PP, HDPE, PVC) vamzdžiai

Naudojami vamzdžiai turi būti ne prastesnių savybių nei nurodyta žemiau esančioje lentelėje.

Lentelė 16. Privalomos savybės bei jų vertės.

Esminės savybės	Ekspluatacinės savybės
Žaliava	PVC, PP, HDPE, PE
Išorinis diametras	160 mm
Žiedo standumo klasė	≥ SN8

#### 2.3 Vandens surinkimo šuliniai

Šuliniams naudojami plastikiniai tamprūs gofruoti vamzdžiai. Naudojamų vamzdžių vidinis skersmuo ≥ d425 mm.

Vamzdžių pajungimas į šulinius gali būti vykdomas individualiai, gofruotame šulinio vamzdyje įrengiant tarpines ir atšakas vamzdžių prijungimui arba įrengiant šulinius su dugnais, kurie tiekiami su movomis plastikiniams vamzdžiams prijungti.

Ant šulinių įrengiamas ketaus dangtis su grotelėmis D400.

Šuliniai, išdėstyti ne transporto judėjimo vietose, turi būti pritaikyti transporto eismui ir atlaikyti ≥ 40,0 tonų laikiną apkrovą.

Visos šulinio elementų jungimo vietos sandarinamos sandarinimo žiedais bei specialiomis tarpinėmis, apsaugančiomis nuo gruntinio vandens prasisunkimo į nuotekų tinklus ir nuo nutekamojo vandens prasisunkimo į

DOKUMENTO ŽYMUO P24-005-4201-TDP-SK.TS	LAPAS 32	LAPŲ 34	LAIDA 0
---	-------------	------------	------------

gruntą. Visos šulinių jungtys turi atlaikyti  $\geq 0,5$  bar slėgį. Šuliniai turi prisiderinti prie grunto pokyčių esant temperatūros svyravimams.

Plastikiniai šuliniai turi atitikti LST EN 13598-2 arba lygiaverčio standarto reikalavimus, tam pateikiamos tai patvirtinančios gamintojo atitikties deklaracijos.

## STANDARTAI IR KITI NORMATYVINIAI STATYBOS TECHINIAI DOKUMENTAI

LST EN ISO 9864:2005	Geosintetika. Geotekstilė ir su geotekstile susijusių gaminių plotinio tankio nustatymo metodas (ISO 9864:2005)
LST EN ISO 10319:2015	Geosintetika. Tempimo, naudojant plačią juostą, bandymas (ISO 10319:2015)
LST EN ISO 1452-2:2010	Vandens tiekimo ir požeminės bei antžeminės slėginės drenažo ir nuotakyno plastikinių vamzdynų sistemos. Neplastifikuotas polivinilchloridas (PVC-U). 2 dalis. Vamzdžiai (ISO 1452-2:2009)
LST EN ISO 9969:2004	Termoplastikiniai vamzdžiai. Žiedo standumo nustatymas (ISO 9969:1994)
LST EN ISO 13968:2009	Plastikinių vamzdynų ir kanalų sistemos. Termoplastikiniai vamzdžiai. Žiedinio lankstumo nustatymas (ISO 13968:2008)
LST EN 1561:2012	Liejinkystė. Ketūs su plokšteliniu grafitu
LST EN 10025-2:2005	Karštai valcuoti konstrukcinio plieno gaminiai. 2 dalis. Nelegiruotojo konstrukcinio plieno techninės tiekimo sąlygos
ST 300026902	Statybos taisyklės. Vandentiekio ir nuotekų šalinimo tinklų tiesimas.

DOKUMENTO ŽYMUO	LAPAS	LAPŲ	LAIDA
P24-005-4201-TDP-SK.TS	33	34	0

## IX. SKYRIUS. DANGŲ KONSTRUKCIJOS

### 1. ĮVADAS

Reikalavimai asfalto dangų konstrukcijoms nurodyti susisiekimo dalies techninių specifikacijų 6 skyriuje.

DOKUMENTO ŽYMUO	LAPAS	LAPŲ	LAIDA
P24-005-4201-TDP-SK.TS	34	34	0

## SĄNAUDŲ KIEKIŲ ŽINIARAŠTIS

0	2024-09	Statybą leidžiančiam dokumentui, konkursui ir statybai		
LAIDA	IŠLEIDIMO DATA	LAIDOS STATUSAS. KEITIMO PRIEŽASTIS (JEI TAIKOMA)		
KVAL. PATV. DOK. NR.		STATINIO PROJEKTO PAVADINIMAS Valstybinės reikšmės rajoninio kelio Nr. 4201 Pagėgiai–Gudai– Sartininkai 9,64 km tilto per Juodupę rekonstravimas		
		DOKUMENTO PAVADINIMAS Sąnaudų kiekių žiniaraštis	Laida	
			0	
KALBA LT	STATYTOJAS IR (AR) UŽSAKOVAS AB „Via Lietuva“	DOKUMENTO ŽYMUO P24-005-4201-TDP-SK.SKŽ	Lapas	Lapų
			1	4

Valstybinės reikšmės rajoninio kelio Nr. 4201 Pagėgiai–Gudai–Sartininkai 8,275 km tilto per kanalą rekonstravimo projektas				
Eil. Nr.	Pavadinimas ir techninės charakteristikos	Mato vnt.	Kiekis	Pastabos
<b>1. Ardymo darbai</b>				
1.1	Esamų metalinių konstrukcijų, neturinčių vertingųjų savybių, išardymas ir išvežimas	t.	1,2	(B) TS. 1.6.2.3
1.2	Betono, neturinčių vertingųjų savybių, išardymas ir išvežimas	m <sup>3</sup>	2,6	(B) TS. 1.6.2.3
1.3	Asfaltbetonio ardymas ir išvežimas (grįžtamosios medžiagos)	Įskaičiuota S dalyje		
<b>2. Gelžbetoninio rėmo įrengimas</b>				
2.1	Pamatų duobių iškasimas ir grunto išvežimas	m <sup>3</sup>	300	(S) TS. 3
2.2	Skaldos pagrindo sluoksnis h=20 cm	m <sup>3</sup>	4,4	(S) TS. 3
2.3	Gręžtinių polių Ø450 įrengimas:	m	70	TS. IV
	Polių skaičius	vnt.	14	
	betonas C30/37 XC2	m <sup>3</sup>	11,2	TS. II
	armatūra B500B	kg	1491	TS. III
2.4	Krantinių atramų įrengimas:	vnt.	2	
	betonas C35/45 XC4 XD3 XF4	m <sup>3</sup>	28,9	TS. II
	armatūra B500B	kg	3213	TS. III
2.5	Perdangos įrengimas betonas C35/45 XC4 XD3 XF4	m <sup>3</sup>	9,0	TS. II
2.6	Armatūros karkasų įrengimas perdangoje armatūra B500B	t.	2,6	TS. III
2.7	Atitvarų borto paviršių padengimas apsaugine danga	m <sup>2</sup>	28,5	TS. VII
2.8	Paviršių besiliečiančių su gruntu padengimas teptine hidroizoliacija 2 kartus	m <sup>2</sup>	85	TS. VII
2.9	Surenkamų g/b gulekšnių įrengimas:	vnt.	4	TS. II
	surenkamų g/b gulekšnių įrengimas, betonas C30/37 XC2 XF2	m <sup>3</sup>	4,0	TS. II
	monolitinis betonas C30/37 XC2 XF2	m <sup>3</sup>	0,3	TS. II
	skaldos pagrindas, h=400 mm	m <sup>3</sup>	6,0	(S) TS. 3
2.10	Surenkamų g/b pereinamųjų plokščių įrengimas:	vnt.	14	TS. II
	betonas C30/37 XC2 XF2	m <sup>3</sup>	13,1	TS. II
2.11	Atramų užpylimas gerai sutankintu drenuojančiu gruntu	m <sup>3</sup>	210	(S) TS. 3
<b>3. Kelio dangos ant perdangos įrengimas</b>				
3.1	Išlyginamasis betono C20/25 XC2 XF2 sluoksnis hvid=100 mm	m <sup>3</sup>	6,3	TS. II
	armatūra B500B	kg	267	TS. III
3.2	Hidroizoliacijos 2 sl. įrengimas	m <sup>2</sup>	34,6	TS. V
3.3	Podanginės drenažinės juostos įrengimas	m	9,6	TS. VIII
3.4	Asfalto sluoksnis iš mišinio SMA 8 S, h=20 mm	m <sup>2</sup>	33,6	(S) TS. 6
	dangos pagruntavimas bitumine emulsija	m <sup>2</sup>	33,6	(S) TS. 6
3.5	Asfaltbetonio danga – apatinis sluoksnis AC 16 AS, h=40 mm	m <sup>2</sup>	33,6	(S) TS. 6
	dangos pagruntavimas bitumine emulsija	m <sup>2</sup>	33,6	(S) TS. 6
3.6	Asfaltbetonio danga – viršutinis sluoksnis AC 11 VN, h=40 mm	m <sup>2</sup>	33,6	(S) TS. 6

DOKUMENTO ŽYMUO P24-005-4201-TDP-SK.SKŽ	LAPAS	LAPŲ	LAIDA
	2	4	0

	šiurkštinimas skaldyta mineraline medžiaga fr. 2/5, 1,5 kg/m <sup>2</sup>	m <sup>2</sup>	33,6	(S) TS. 6
	sandarinio juosta tarp betoninių konstrukcijų ir asfaltbetonio	m	9,6	(S) TS. 6
<b>4. Kelio dangos virš pereinamųjų plokščių įrengimas</b>				
4.1	Išlyginamasis betono C20/25 XC2 XF2 sluoksnis, hvid=137 mm	m <sup>3</sup>	10,6	TS. II
	armatūra B500B	kg	456	TS. III
4.2	Hidroizoliacijos 2 sl. ant pereinamųjų plokščių įrengimas	m <sup>2</sup>	57	TS. V
4.3	Asfalto sluoksnis iš mišinio SMA 8 S, h=20 mm	m <sup>2</sup>	57	(S) TS. 6
	dangos pagruntavimas bitumine emulsija	m <sup>2</sup>	57	(S) TS. 6
4.4	Skaldos sluoksnis virš pereinamųjų plokščių h=200 mm	m <sup>3</sup>	8,6	(S) TS. 3
4.5	Asfalto sluoksnis iš mišinio AC 22 PS, h=80 mm	m <sup>2</sup>	57	(S) TS. 6
	dangos pagruntavimas bitumine emulsija	m <sup>2</sup>	57	(S) TS. 6
4.6	Asfalto sluoksnis iš mišinio AC 11 VN, h=40 mm	m <sup>2</sup>	57	(S) TS. 6
	šiurkštinimas skaldyta mineraline medžiaga fr. 2/5, 1,5 kg/m <sup>2</sup>	m <sup>2</sup>	57	(S) TS. 6
	sandarinio juosta tarp betoninių konstrukcijų ir asfaltbetonio	m	13,3	(S) TS. 6
<b>5. Kitų tilto elementų įrengimas</b>				
5.1	Požeminė vandens nuvedimo sistema priegose:	vnt.	2	
	PP D425 šulinėlių su dugnais ir ketinėmis grotelėmis D400 kl. įrengimas	m	4,0	TS. VIII
	PVC D160 vamzdžiai	m	8,4	TS. VIII
	surenkami gelžbetoniniai bordiūrai ant betono pagrindo sluoksnio	m	6,0	TS. II
5.2	Lauko riedulių tvirtinimo ir latako įrengimas:	m	16,0	
	ištekamojo antgalio bloko įrengimas	vnt.	2	TS. II
	latakų iš lauko riedulių Dvid=15 cm cemento skiedinyje įrengimas, h=20 cm	m <sup>3</sup>	4,6	(S) TS. 4
	skalda	m <sup>3</sup>	7,8	(S) TS. 4
	geotekstilė	m <sup>2</sup>	34	(S) TS. 4
5.3	RAIN kabelio įgilinimas po latakų	m	14,0	(B) TS. 1
<b>6. Baigiamieji darbai</b>				
6.1	Plieniniai apsauginiai atitvarai: H1-W2-A, aukštis nemažesnis nei 1,1 m	m	22,8	TS. VI
6.2	Šlaitų planiravimas	m <sup>2</sup>	72	(S) TS. 3
6.3	Plotų rekultivacija, paskleidžiant dirvožemį, h=20 cm ir apsėjant žole	m <sup>2</sup>	72	(S) TS. 3
6.4	Raudonų keramikinių stulpelių liekanų perkėlimas ant atitvarų bortų	vnt.	4	(B) TS. 1
6.5	Metalinių ažūrinių tvorelių perkėlimas ant atitvarų bortų	vnt.	2	(B) TS. 1
	inkarinis strypas L = 150 mm **	vnt.	8	(B) TS. 1

\*\* strypo diametras parenkamas atsižvelgiant į esamų kniedžių diametrą.

#### **PASTABOS:**

- Medžiagų kiekiai pateikiami neįvertinus medžiagų išeigos.
- Pateikti asfalto dangų, dangos sluoksnio bei rišiklių bei skaldos pagrindo sluoksnio plotai (m<sup>2</sup>) pateikiami pagal projektuojamo sluoksnio vidurio liniją.

DOKUMENTO ŽYMUO P24-005-4201-TDP-SK.SKŽ	LAPAS	LAPŲ	LAIDA
	3	4	0

- Pateikti darbų kiekių žiniaraščiai skirti pakankamai tiksliai įvertinti numatomas statybos darbų sąnaudas, tačiau vykdant statybos darbus, kai kurios darbų kiekių žiniaraščių pozicijų vertės gali būti patikslintos ar atsirasti naujų, jei tai yra reikalinga įgyvendinant projekto techninėse specifikacijose, aiškinamuosiuose raštuose ar brėžiniuose numatytus sprendinius vadovaujantis [STR1.04.04:2017 „Statinio projektavimas, projekto ekspertizė“ V sk. 37 p.].
- Vykdamas statybos darbus realioje aplinkoje Rangovas gali susidurti su neesminiais sprendinių ir/ar kiekių neatitikimais. Pastebėjęs neatitikimus Rangovas privalo nedelsiant kreiptis į techninės priežiūros vadovą (Inžinierių) išsamiai išaiškinant situaciją. Inžinieriaus pavedimu Projektuotojas įvertina gautą informaciją ir motyvuotai atsako Inžinieriui ar Rangovo pastebėti neatitikimai yra galimi.

### Statybinės medžiagos

Vykdamas rekonstravimo darbus susidarancios medžiagos, kurios nenaudojamos projekte ir kurios gali būti panaudotos pakartotinai, turi būti transportuojamos į Raseinių kelių tarnybos Pagrybio meistrija, Aušrinės g. 2, Iždonų k., Kaltinėnų sen., Šilalės r., arba suderinus su STATYTOJU galimas išvežimas ir į kitas sandėliavimo vietas parenkant optimaliausią atstumą.

### Medžiagos, kurios turi būti gabenamos į sandėliavimo vietas:

Metalo gaminiai (neužteršti betonu ir kt. medžiagomis (t. y. turi būti nuvalyti)): kelio ženklai, kelio ženklų atramos, apšvietimo ir kiti stulpai, apsauginiai atitvarai ir jų elementai, tiltų ir viadukų turėklai, kiti metalo gaminiai, sijos, spraustasienės, pralaidos ir kt.;

Projekte turi būti nurodyta, kad kitos, šiame sąraše nepaminėtos medžiagos, kurios gali būti panaudotos pakartotinai, gali būti gabenamos į sandėliavimo vietas tik suderinus su Kelių direkcija. Paslaugos teikėjas turi numatyti ekonomiškai pagrįstą ir optimalų medžiagų išardymo būdą. Siektina, kad kuo daugiau medžiagų būtų išardytos tvarkingai ir pristatytos mechaniškai nepažeistos bei neužterštos. Jei statybos metu medžiagos taptų netinkamomis naudoti dėl jų netinkamo išardymo, tai būtų laikoma rangovo rizika ir atsakomybė tektų rangovui.

### Grįžamosios medžiagos

Darbų vykdymo metu nepanaudotos frezuoto asfalto granulės, skalda, žvyras, žvyro ir skaldos mišinys, nesurištasis mineralinių medžiagų mišinys, grindinio akmenys (neužteršti gruntu), mediena yra laikomi grįžamosiomis medžiagomis. Jos sąmatoje turi būti nurodomos atskira (-omis) eilute (-ėmis) su minuso ženklu. Šios medžiagos lieka rangovui.

Mediena (išskyrus krūmus, šakas ir kelmus) taip pat laikoma grįžtamąja medžiaga, kuri lieka rangovui. Jei mediena yra menkavertė ir skirta tik utilizavimui, sąmatoje utilizavimo išlaidos vertinamos su pliuso ženklu. Jei mediena nėra menkavertė ir gali būti parduota, sąmatoje tai vertinama su minuso ženklu. Medienos būklę ir kainą įvertina pats rangovas savarankiškai savo rizika.

Pateikiami įkainiai:

- žvyro ir skaldos mišinys, nesurištasis mineralinių medžiagų mišinys – ne mažiau kaip 4 Eur/t arba 6 Eur/m<sup>3</sup> (santykis 1,5);
- skalda – ne mažiau kaip 5 Eur/t arba 7,5 Eur/m<sup>3</sup> (santykis 1,5);
- grindinio akmenys – ne mažiau kaip 15 Eur/t arba 40,5 Eur/m<sup>3</sup> (santykis 2,7);
- frezuoto asfalto granulės – ne mažiau kaip 5,99 Eur/t arba 9,58 Eur/m<sup>3</sup>;
- mediena – įkainį pateikia rangovas, įvertinęs medienos būklę: ≥0,00 Eur – kai mediena menkavertė ir skirta utilizavimui, t. y., vertinama, kiek kainuos utilizavimo išlaidos, <0,00 Eur – kai mediena nėra menkavertė ir gali būti parduota, t. y., nurodoma kaina su minuso ženklu.

### Statybinės atliekos

Visos medžiagos, nepatenkančios į statybinių ir (ar) grįžtamųjų medžiagų sąrašą ir (ar) kurių neįmanoma panaudoti antrą kartą, kaip atliekos turi būti sutvarkomos rangovo pagal galiojančius aplinkos apsaugos reikalavimus (rangovas privalo įsivertinti visas su tvarkymu susijusias utilizavimo išlaidas).

DOKUMENTO ŽYMUO P24-005-4201-TDP-SK.SKŽ	LAPAS 4	LAPŲ 4	LAIDA 0
--	------------	-----------	------------

## INŽINERINIAI SKAIČIAVIMAI

0	2024-09	Statybą leidžiančiam dokumentui ir statybai		
LAIDA	IŠLEIDIMO DATA	LAIDOS STATUSAS. KEITIMO PRIEŽASTIS (JEI TAIKOMA)		
KVAL. PATV. DOK. NR.		STATINIO PROJEKTO PAVADINIMAS Valstybinės reikšmės rajoninio kelio Nr. 4201 Pagėgiai–Gudai– Sartininkai 9,64 km tilto per Juodupę rekonstravimas		
		DOKUMENTO PAVADINIMAS	LAIDA	
		Inžineriniai skaičiavimai	0	
KALBA	STATYTOJAS IR (AR) UŽSAKOVAS	DOKUMENTO ŽYMUO	LAPAS	LAPŲ
LT	AB „Via Lietuva“	P24-005-4201-TDP-SK.IS	1	46

## TURINYS

1.	BENDRA INFORMACIJA APIE STATINĮ .....	4
1.1	Betono stiprumo ir aplinkos sąlygų poveikio klasės .....	4
2.	KONSTRUKCIJŲ PROJEKTAVIMO EIGA .....	5
2.1	Saugos ribinis būvis (ULS) .....	5
2.1.1	Projektavimo pagrindai .....	5
2.1.2	Geotechninis projektavimas .....	7
2.2	Tinkamumo ribinis būvis (SLS) .....	9
2.2.1	Pleišėtumo ribojimas .....	10
3.	BAIGTINIŲ ELEMENTŲ MODELIS .....	10
3.1	Naudojamos programos: .....	10
3.2	Skaičiavimo modelis .....	10
4.	APKROVOS .....	11
4.1	Nuolatiniai poveikiai .....	11
4.1.1	Savasis konstrukcijų svoris .....	11
4.1.2	Paklotas .....	11
4.1.3	Grunto slėgis .....	11
4.2	Kintamieji poveikiai .....	11
4.2.1	Eismo apkrovos .....	11
4.2.2	Stabdymo jėga .....	11
4.2.3	Vėjo apkrovos .....	11
4.2.4	Šiluminiai poveikiai .....	11
4.3	Apkrovų deriniai .....	12
4.3.1	Saugos ribinis būvis (ULS) .....	12
4.3.2	Tinkamumo ribinis būvis (SLS) .....	12
5.	SKAIČIAVIMO REZULTATAI .....	13
5.1	Poliai .....	13
5.1.1	Polio skaičiavimo ataskaita .....	15
5.2	Polinių pamatų laikomosios galios patikrinimas .....	16
5.3	Rėmo sienų skaičiavimas .....	17
5.3.1	Vertikali kryptis .....	21
5.3.2	Horizontali kryptis .....	22
5.4	Rėmo perdangos skaičiavimas .....	23
5.4.1	Išilgai plokštės .....	31
5.4.2	Skersai plokštės .....	32
5.5	Sparno skaičiavimas .....	33
5.5.1	Vertikali kryptis .....	42
5.5.2	Horizontali kryptis .....	43

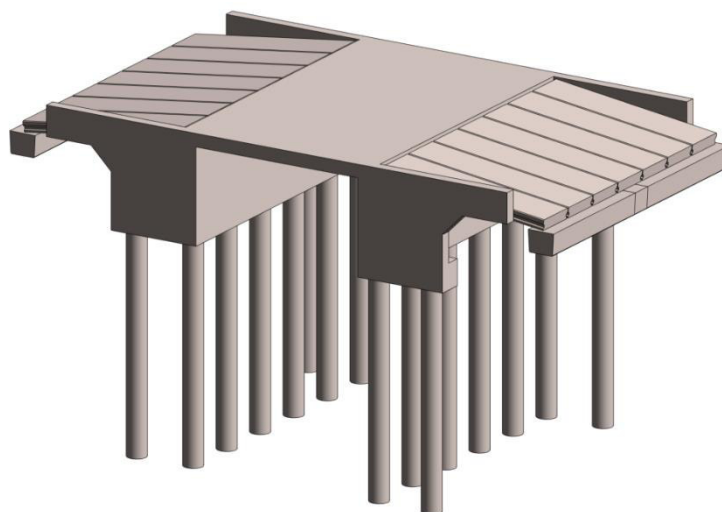
DOKUMENTO ŽYMUO P24-005-4201-TDP-SK.IS	LAPAS	LAPŲ	LAIDA
	2	46	0

5.5.3	Perdangos įlinkiai .....	44
6.	HIDROLOGINIAI SKAIČIAVIMAI .....	46
7.	IŠVADOS .....	46

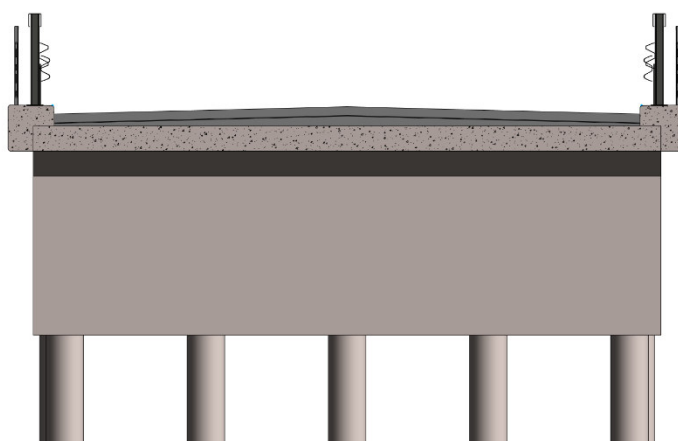
DOKUMENTO ŽYMUO P24-005-4201-TDP-SK.IS	LAPAS 3	LAPŲ 46	LAIDA 0
---	------------	------------	------------

## 1. BENDRA INFORMACIJA APIE STATINĮ

Projektuojamas vienos angos gelžbetoninis rėminis tiltas.



Pav. 1. Tilto bendras vaizdas



Pav. 2. Tilto skersinis pjūvis

### 1.1 Betono stiprumo ir aplinkos sąlygų poveikio klasės

Apsaugai nuo klimatologinio, cheminio ir drėgmės poveikių, g/b elementams parenkamas betonas pagal LST EN 206.

Konstruktinis elementas	Stiprumo klasė pagal LST EN 206	Aplinkos sąlygų poveikio klasė pagal LST EN 206
Gelžbetoniniai poliniai pamatai	C30/37	XC2
Gelžbetoninė rėmo konstrukcija	C35/45	XC4 XD3 XF4
Išlyginamasis betono sl.	C20/25	XC2 XF2
Gulekšniai, pereinamosios plokštės	C30/37	XC2 XF2

DOKUMENTO ŽYMUO P24-005-4201-TDP-SK.IS	LAPAS	LAPŲ	LAIDA
	4	46	0

## 2. KONSTRUKCIJŲ PROJEKTAVIMO EIGA

Atliekant konstrukcijų projektavimą pagal LST EN 1990 „Konstrukcijų projektavimo pagrindai“, konstrukcijos projektuojamos taip, kad numatytu eksploatacijos laikotarpiu jos būtų reikiamo patikimumo laipsnio, atlaikytų visus poveikius ir įtakas, kurios gali atsirasti vykdant ir eksploatuojant, ir būtų tinkamos naudoti, kaip to reikalaujama. Projektavimui naudojamas ribinių būvių metodas, kuris remiasi konstrukcijos ir apkrovų modelių tinkamiems ribiniams būviams taikymu.

Skaičiuotinė eksploataavimo trukmė – 100 metų.

### 2.1 Saugos ribinis būvis (ULS)

#### 2.1.1 Projektavimo pagrindai

Pagal LST EN 1990 6.4.1 reikia patikrinti tokius saugos ribinius būvius:

EQU: Statinė pastato pusiausvyra.

STR: konstrukcijos arba konstrukcinių elementų, įskaitant pamatus, polių, rūsio sienas ir kt. vidinis irimas arba kai pernelyg didelės deformacijos, kai tai lemia statybinių medžiagų arba konstrukcijos stiprumas.

GEO: Skaičiuojant konstrukcinius elementus, kai atsižvelgiama į geotechninius poveikius ir grunto atsparumą tikrinama pagal LST EN 1997; Bendrasis pastovumas. Hidraulinis ir plūdrumo irimas.

FAT: konstrukcijos arba konstrukcinių elementų irimas dėl nuovargio.

Nagrinėjant konstrukcijos statinės pusiausvyros ribinį būvį (EQU), reikia patikrinti, ar (LST EN 1990 (6.7)):

$$E_{d,dst} \leq R_{d,st}$$

čia:

$E_{d,dst}$  – destabilizuojančių poveikių efekto skaičiuotinė reikšmė,

$R_{d,st}$  – stabilizuojančių poveikių efekto skaičiuotinė reikšmė.

Tikrinant pjūvio, elemento ar sandūros trūkimo arba pernelyg didelių deformacijų ribinį būvį (STR ir(arba) GEO), reikia patikrinti, ar (LST EN 1990 (6.8)):

$$E_d \leq R_d;$$

čia:

$E_d$  – poveikių, tokių kaip vidinės jėgos, momento arba kelių vidinių jėgų ar momentų atstojamojo vektoriaus, efekto skaičiuotinė reikšmė,

$R_{d,st}$  – atitinkamo atsparumo reikšmė.

**Nuolatinių ir trumpalaikių skaičiuotinių situacijų deriniai sudaromi pagal LST EN 1990 6.9a-6.10a formules.**

$$\sum_{j \geq j} \gamma_{G,j} G_{k,j} + \gamma_P P + \gamma_{Q,1} Q_{k,1} + \sum_{i > 1} \gamma_{Q,i} \psi_{0,i} Q_{k,i}, \quad (6.10)$$

$$\left\{ \begin{array}{l} \sum_{j \geq j} \gamma_{G,j} G_{k,j} + \gamma_P P + \gamma_{Q,1} \psi_{0,1} Q_{k,1} + \sum_{i > 1} \gamma_{Q,i} \psi_{0,i} Q_{k,i} \\ \sum_{j \geq j} \xi_j \gamma_{G,j} G_{k,j} + \gamma_P P + \gamma_{Q,1} Q_{k,1} + \sum_{i > 1} \gamma_{Q,i} \psi_{0,i} Q_{k,i} \end{array} \right. ; \quad (6.10a)$$

DOKUMENTO ŽYMUO	LAPAS	LAPŲ	LAIDA
P24-005-4201-TDP-SK.IS	5	46	0

čia:

$\Sigma$  – reiškia derintinį efektą,

$\xi_j$  – nepalankus nuolatinio poveikio G redukavimo koeficientas,

Q – kintamas poveikis,

$\gamma_i$  – dalinis koeficientas,

P – atitinkama išankstinio įtempio poveikio reprezentatyvioji reikšmė,

$\psi_{0,i}$  – kintamojo poveikio derintinės reikšmės koeficientas.

**Ypatingųjų skaičiuotinių situacijų deriniai sudaromi pagal LST EN 1990 6.11a-6.11b formules.**

**Poveikių deriniai nuovargiui skaičiuoti pateikiami LST EN 1992 – LST EN 1999.**

Poveikių skaičiuotinės reikšmės, dalinių koeficientų ir poveikių derintinės reikšmės  $\psi$  nurodytos paveiksluose.

DOKUMENTO ŽYMUO P24-005-4201-TDP-SK.IS	LAPAS 6	LAPŲ 46	LAIDA 0
---	------------	------------	------------

Ilgalaikė ir trumpalaikė skaičiuotinės situacijos	Nuolatiniai poveikiai		Išsankstinis (tempimas)	Vyraujantis kintamasis poveikis (*)	Lydinčiai kintamieji poveikiai (*)		Ilgalaikė ir trumpalaikė skaičiuotinės situacijos	Nuolatiniai poveikiai		Išsankstinis (tempimas)	Vyraujantis kintamasis poveikis (*)	Lydinčiai kintamieji poveikiai (*)	
	Nepalankūs	Palankūs			Pagrindinis (jei yra)	Kiti		Nepalankūs	Palankūs			Pagrindinis (jei yra)	Kiti
(6.10) išraiška	$\gamma_{G,sup} G_{k,sup}$	$\gamma_{G,inf} G_{k,inf}$	$\gamma_P$	$\gamma_{0,1} Q_{k,1}$		$\gamma_{0,2} \psi_{0,1} Q_{k,1}$	(6.10a) išraiška	$\gamma_{G,sup} G_{k,sup}$	$\gamma_{G,inf} G_{k,inf}$	$\gamma_P$		$\gamma_{0,1} \psi_{0,1} Q_{k,1}$	$\gamma_{0,2} \psi_{0,2} Q_{k,2}$
							(6.10b) išraiška	$\xi \gamma_{G,sup} G_{k,sup}$	$\gamma_{G,inf} G_{k,inf}$	$\gamma_P$	$\gamma_{0,1} Q_{k,1}$		$\gamma_{0,2} \psi_{0,2} Q_{k,2}$

(\*) Kintamieji poveikiai, kurie nagrinėti nuo A2.1 iki A2.3 lentelėse.

1 PASTABA Pasirinkimas tarp 6.10 arba 6.10a ir 6.10b pateikiamas nacionaliniame priede. Pasirinkus 6.10a ir 6.10b, nacionaliniame priede papildomai galima modifikuoti 6.10a įtraukiant tik nuolatinius poveikius.

2 PASTABA  $\gamma$  ir  $\xi$  reikšmės galima nustatyti nacionaliniame priede. Kai taikomos 6.10 arba 6.10a ir 6.10b, rekomenduojamos tokios  $\gamma$  ir  $\xi$  reikšmės:  
 $\gamma_{G,sup} = 1,35^{1)}$ ;  
 $\gamma_{G,inf} = 1,00$ ;  
 $\gamma_0 = 1,35$  – kai  $Q$  reiškia nepalankius automobilių kelių ir pėsčiųjų eismo poveikius, kai (0 – kai palankūs);  
 $\gamma_0 = 1,45$  – kai  $Q$  reiškia nepalankius nuo 11 iki 31 (išskyrus 16, 17 26<sup>3)</sup> ir 27<sup>3)</sup>) apkravų grupių, LM71, SW/0 ir HSLM bei realiųjų traukinių modelių traukinių eismo poveikius, kai jie vertinami kaip atskiri vyraujantys eismo poveikiai (0 – kai palankūs);  
 $\gamma_0 = 1,20$  – kai  $Q$  reiškia nepalankius 16 ir 17 apkravų grupių SW/2 traukinių eismo poveikius (0 – kai palankūs);  
 $\gamma_0 = 1,50$  – kitiems eismo poveikiams ir kitiems kintamiesiems poveikiams<sup>2)</sup>;  
 $\xi = 0,85$  – (taigi,  $\xi \gamma_{G,sup} = 0,85 \times 1,35 \approx 1,15$ );  
 $\gamma_{net} = 1,20$  – kai taikomas tiesiškai tamprus skaičiavimo modelis, ir  $\gamma_{net} = 1,35$  – kai skaičiuojama pagal netiesinį modelį, taikomą skaičiuotinėms situacijoms, kai poveikiai dėl nelygių nuosėdžių gali būti nepalankūs. Kai yra skaičiuotinės situacijos, kai poveikiai dėl nelygių nuosėdžių gali būti palankūs, šių poveikių nepaisoma. Taip pat žr. nuo EN 1991 iki EN 1999 apie  $\gamma$  reikšmes, kurias reikia taikyti suvaržytųjų deformacijų sukeltiems poveikiams (deformaciniams poveikiams).  
 $\gamma_P$  – rekomenduojamosios reikšmės apibūdintos atitinkamuose projektavimo eurokodeuose.

<sup>1)</sup> Ši reikšmė taikoma savajam svoriui, konstrukciniams ir nekonstrukciniams elementams, balastui, gruntui, gruntiniam ir laisvajam vandeniui, šalinamosioms apkrovoms ir kt.  
<sup>2)</sup> Ši reikšmė taikoma kintamam horizontaliajam žemės, gruntinio vandens, laisvojo vandens ir balasto slėgiui, žemės slėgiui dėl eismo priekrovos, eismo aerodinaminiais poveikiams, vėjo ir šiluminiais poveikiams ir kt.  
<sup>3)</sup> Traukinių eismo poveikių 26 ir 27 apkravų grupių atskiriems eismo poveikių komponentams, susietiems su SW/2, galima taikyti  $\gamma_0 = 1,20$ , o  $\gamma_0 = 1,45$  galima taikyti atskiriems eismo poveikių komponentams, susijusiems su LM71, SW/0 ir HSLM apkravų modeliais ir kt.

3 PASTABA Visų nuolatinių vieno šaltinio poveikių charakteristines reikšmes reikia dauginti iš  $\gamma_{G,inf}$ , jeigu visuminis gaunamas efektas yra palankus, ir iš  $\gamma_{G,sup}$ , jeigu visuminis gaunamas efektas yra nepalankus. Pavyzdžiui, poveikius, atsirandančius dėl konstrukcijos savojo svorio, galima vertinti kaip kylančius iš vieno šaltinio; tai taip pat taikoma ir kai yra skirtingos medžiagos. Tačiau žr. A2.3.1(2).

4 PASTABA Atliekant tam tikrą tikrinimą  $\gamma_0$  ir  $\gamma_0$  reikšmės galima išskaidyti į  $\gamma_b$ ,  $\gamma_d$  ir  $\gamma_{sd}$  modelio neapibrėžties koeficientą. Daugeliu įprastinių atvejų  $\gamma_{sd}$  reikšmė, esančią 1,0–1,15 intervale, galima taikyti ir modifikuoti nacionaliniame priede.

5 PASTABA Kai vandens poveikiai EN 1997 nėra apibrėžti (pvz., tekantis vanduo), poveikius, kuriuos reikia taikyti, galima nustatyti atskirame projekte.

Pav. 3. Skaičiuotinės poveikių reikšmės

Poveikių skaičiuotinės reikšmės (STR/GEO) (B grupė) (LST EN 1990:2004/A1:2006/NA:2012, NA.A2.4(B) lentelė).

Poveikis	Simbolis	$\psi_0$	$\psi_1$	$\psi_2$	
Eismo apkrovos (žr. EN 1991-2 4.4 lentelę)	gr1a (LM1+pėsčiųjų ar dviračių takų apkrovos) <sup>1)</sup>	TS	0,75	0,75	0
		UDL	0,40	0,40	0
		Pėsčiųjų+dviračių takų apkrovos <sup>2)</sup>	0,40	0,40	0
	gr1b (Viena ašis)		0	0,75	0
	gr2 (Horizontaliosios jėgos)		0	0	0
	gr3 (Pėsčiųjų apkrovos)		0	0,40	0
	gr4 (LM4 – minios apkrovos)		0	–	0
	gr5 (LM3 – specialiosios transporto priemonės)		0	–	0
Vėjo apkrovos	$F_{wk}$ :				
	– nuolatinės skaičiuotinės situacijos;		0,6	0,2	0
	– vykdymas.		0,8	–	0
	$F_W^*$		1,0	–	–
Šiluminiai poveikiai	$T_k$	0,6 <sup>3)</sup>	0,6	0,5	
Sniego apkrovos	$Q_{snk}$ (vykdymo metu)	0,8	–	–	
Statybos apkrovos	$Q_c$	1,0	–	1,0	

<sup>1)</sup>  $\psi_0$ ,  $\psi_1$  ir  $\psi_2$  reikšmės yra skirtos gr1a ir gr1b automobilių kelių eismui, kai atitinkami  $\alpha_{01}$ ,  $\alpha_{02}$ ,  $\alpha_{03}$  ir  $\beta_0$  pataisos koeficientai lygūs 1. Pastarieji, susiję su UDL, atitinka įprasto eismo procesą, kai gali susidaryti reta sunkvežimių sankaupa. Kitos reikšmės gali tikt kitoms maršrutų klasėms ar tikėtiniems eismo tipams, susijusiems su atitinkamų  $\alpha$  koeficientų pasirinkimu. Pavyzdžiui, kitokia nei nulis  $\psi_2$  reikšmė gali tikt LM1 modelio UDL apkrovai, tenkančiai tiltams, laikantiems sunkių ištisinį eismą. Taip pat žr. EN 1998.

<sup>2)</sup> Derintinė pėsčiųjų ir dviračių takų apkrovos reikšmė, nurodyta EN 1991-2 4.4a lentelėje, yra sumažintoji reikšmė. Šiai reikšmei yra taikomos  $\psi_0$  ir  $\psi_1$  koeficientų reikšmės.

<sup>3)</sup>  $\psi_0$  reikšmė, taikomą šiluminiais poveikiams, galima sumažinti iki 0, nagrinėjant EQU, STR ir GEO ribinius būvius. Taip pat žr. projektavimo eurokodus.

Pav. 4.  $\psi$  koeficientų reikšmės

Poveikių derintinės automobilinių tiltų reikšmės (LST EN 1990:2004/A1:2006/NA:2012, NA.A2.1 lentelė).

### 2.1.2 Geotechninis projektavimas

Vykdam geotechninį projektavimą pagal LST EN 1997-1 2.4.7.1 „Geotechninis projektavimas. 1 dalis. Pagrindinės taisyklės“, be EQU, STR ir GEO ribinių saugos būvių, privalo būti tikrinami ir:

DOKUMENTO ŽYMUO P24-005-4201-TDP-SK.IS	LAPAS	LAPŲ	LAIDA
	7	46	0

UPL: konstrukcijos ar pagrindo pusiausvyros netekimas dėl plūdrumo veikiant vandens slėgiui ar kitokiems vertikaliems poveikiams;

HYD: hidraulinis kilimas, vidinė erozija ir sunkimasis grunte veikiant hidrauliniams nuolydžiams.

Daliniai poveikiai gali būti taikomi poveikiams ( $F_{rep}$ ) arba jų efektams ( $E$ ) (LST EN 1997-1, 2.6):

$$E_d = E\{\gamma_F F_{rep}; X_k/\gamma_M; a_d\},$$

arba

$$E_d = \gamma_E E\{F_{rep}; X_k/\gamma_M; a_d\},$$

čia:

$\gamma_F$  – dalinis koeficientas poveikiui įvertinti,

$\gamma_M$  – dalinis koeficientas grunto rodikliui (medžiagos savybei), įvertinantis ir modelio neapibrėžtumą,

$\gamma_E$  – dalinis koeficientas poveikio efektui įvertinti,

$X_k$  – medžiagos savybės rodiklio charakteristinė vertė,

$a_d$  – metmens skaičiuotinė vertė.

Daliniai koeficientai gali būti taikomi grunto savybėms ( $F_{rep}$ ), atsparumams ( $E$ ) arba abiem rodikliams: (LST EN 1997-1, 2.7):

$$R_d = R\{\gamma_F F_{rep}; X_k/\gamma_M; a_d\},$$

arba

$$R_d = R\{\gamma_F F_{rep}; X_k; a_d\}/\gamma_R,$$

arba

$$R_d = R\{\gamma_F F_{rep}; X_k/\gamma_M; a_d\}/\gamma_R.$$

Kai daliniai koeficientai taikomi poveikių efektams, pačių poveikių  $\gamma_F = 1,0$ .

Vadovaujantis LST EN 1997-1:2005/NA:2012 2.1.2.2.3.3.1(1)P Lietuvoje taikomas pirmasis projektavimo atvejis. Skaičiuotinių poveikių efektų ir skaičiuotinių atsparumo verčių lygtys naudojamos taikant šį projektavimo atvejį. Atvejis naudojamas, kai reikia patikrinti, ar nesusidaro ribinis saugos būvis dėl suirimo ar pernelyg didelės deformacijos, taikant tokius dalinių koeficientų grupių derinius:

1 derinys:  $A1$  „+“  $M1$  „+“  $R2$ ,

2 derinys:  $A2$  „+“  $M2$  „+“  $R1$ ,

čia:

$A$  – dalinių koeficientų grupė taikoma poveikiams ir poveikių efektams poveikiui įvertinti,

$M$  – grunto rodikliams,

$R$  – atsparumo rodikliams.

Projektuojant ašine apkrova apkrautus poliūs ir inkarus tikrinama, ar nesusidaro ribinis būvis dėl suirimo ar didelės deformacijos, taikant tokius dalinių koeficientų grupių derinius:

1 derinys:  $A1$  „+“  $M1$  „+“  $R2$ ,

2 derinys:  $A2$  „+“  $M1$  arba  $M2$  „+“  $R1$ ,

DOKUMENTO ŽYMUO P24-005-4201-TDP-SK.IS	LAPAS	LAPŲ	LAIDA
	8	46	0

Antrojo derinio dalinių koeficientų grupė *M1* yra naudojama skaičiuojant polių arba inkarų atsparumą, o grupė *M2* taikoma skaičiuojant nepalankius poveikius, kai polių veikia neigiamoji trintis ar skersinės apkrovos.

Daliniai poveikių ( $\gamma_F$ ) ir jų efektų ( $\gamma_E$ ) koeficientai:

Poveikis		Žymuo	Apkrovimo grupė	
			A1	A2
Nuolatinis	Nepalankus	$\gamma_G$	1,35	1,0
	Palankus		1,0	1,0
Kintamasis	Nepalankus	$\gamma_Q$	1,3	1,3
	Palankus		0	0

Daliniai grunto rodiklių ( $\gamma_M$ ) koeficientai

Grunto rodiklis	Žymuo	Rodiklių vertė	
		M1	M2
Vidinės trinties kampo tangentasa	$\gamma_{(tg\varphi')}$	1,0	1,25
Efektvyvioji sankiba	$\gamma_{c'}$	1,0	1,25
Kerpamasis stipris nedrenuojant	$\gamma_{cu}$	1,0	1,4
Nevaržomas gniuždomasis stipris	$\gamma_{qu}$	1,0	1,4
Savitasis sunkis	$\gamma_\gamma$	1,0	1,0

<sup>a</sup> Šis koeficientas taikomas kampo tangentui  $\varphi'$ .

Daliniai koeficientai ( $\gamma_R$ ) kaltinių polių atsparumui

Atsparumas	Simbolis	Apkrovų grupė			
		R1	R2	R3	R4
Polio pado laikomoji galia	$\gamma_b$	1,0			1,3
Polio kamieno šoninio paviršiaus laikomoji galia gniuždymui	$\gamma_s$	1,0			1,3
Polio pagrindo suminis atsparumas gniuždymui	$\gamma_t$	1,0			1,3
Polio laikomoji galia tempimui	$\gamma_{s;t}$	1,25			1,6

## 2.2 Tinkamumo ribinis būvis (SLS)

Tikrinant pagrindo, antžeminės statinio dalies, jo elemento ar mazgo ribinius tinkamumo būvius, reikia, kad (LST EN 1997-1, 6.13):

$$E_d \leq C_d;$$

čia:

$E_d$  – tinkamumo kriterijaus apibrėžta poveikių efekto skaičiuotinė vertė,

$C_d$  – reikiamo tinkamumo kriterijaus ribojanti skaičiuotinė vertė.

Poveikių derinį galima išreikšti (LST EN 1990 6.5.3) kaip:

- charakteristinį derinį (taikomas negrįžtamiesiems ribiniams būviams):

DOKUMENTO ŽYMUO P24-005-4201-TDP-SK.IS	LAPAS	LAPŲ	LAIDA
	9	46	0

$$\sum_{j \geq j} G_{k,j} + P + Q_{k,1} + \sum_{i > 1} \psi_{0,i} Q_{k,i};$$

- dažninį derinį (taikomas grįžtamiesiems ribiniams būviams):

$$\sum_{j \geq j} G_{k,j} + P + \psi_{1,1} Q_{k,1} + \sum_{i > 1} \psi_{2,i} Q_{k,i};$$

- tariamai nuolatinį (taikomas ilgalaikiams efektams ir konstrukcijos išvaizdai):

$$\sum_{j \geq j} G_{k,j} + P + \sum_{i > 1} \psi_{2,i} Q_{k,i};$$

Vykdam geotechninį projektavimą pagal tinkamumo ribinius būvius, dalinių koeficientų vertės tinkamumo ribiniam būviui imamos lygios 1,0.

### 2.2.1 Pleišétumo ribojimas

Atliekant skaičiavimą pagal tinkamumo ribinį būvį, tikrinant konstrukcijos pleišétumą, vadovaujantis LST EN 1992-2/NA:2011 NA.7.101N lentelė, priimamas didžiausias plyšio plotis – 0,15-0,2 mm, priklausomai nuo aplinkos poveikio klasės. Grunte esantiems XC2 aplinkoje elementams leidžiamas plyšio plotis iki 0,30 mm pagal 1992-1-1 7.1N lentelę.

## 3. BAIGTINIŲ ELEMENTŲ MODELIS

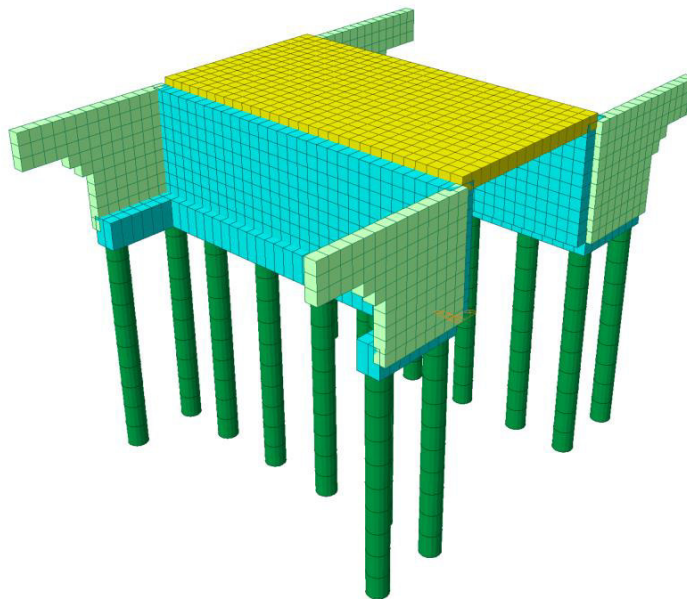
### 3.1 Naudojamos programos:

Skaičiavimams atlikti naudojamas baigtinių elementų metodas ir šiuo metodu skaičiuojančios kompiuterinės programos. Pagrindinis tilto modelis sukurtas naudojant MIDAS/Civil programą.

### 3.2 Skaičiavimo modelis

Skaičiavimams atlikti buvo sukurtas PLATE (plokštelių) elementų modelis.

Tilto skaičiuojamoji schema yra gelžbetoninis rėmas. Rėmas su pamatu sujungiamas standžiai. Pamato plokštė su gruntu sujungiami tamprėmis spyruoklėmis priklausomai nuo grunto mechaninių savybių.



Pav. 5. Baigtinių elementų modelis

DOKUMENTO ŽYMUO P24-005-4201-TDP-SK.IS	LAPAS	LAPŲ	LAIDA
	10	46	0

## 4. APKROVOS

### 4.1 Nuolatiniai poveikiai

#### 4.1.1 Savasis konstrukcijų svoris

Savasis konstrukcijų svoris vertinamas kaip pastovus fiksuotas svoris, kuris nustatomas pagal medžiagų geometrinius ir fizinius rodiklius. Skaičiavimuose naudojamos reikšmės, pateiktos LST EN 1991-1-1 „Poveikiai konstrukcijoms. Bendrieji poveikiai. Tankiai, savasis svoris, pastatų naudojimo apkrovos“.

#### 4.1.2 Paklotas

Perdangos pakloto apkrova apskaičiuota pakloto skersinio pjūvio plotą padauginus iš 25 kN/m<sup>3</sup> tūrinio svorio ir apkrovą išskirstant tolygiai tilto visame plote.

#### 4.1.3 Grunto slėgis

Grunto slėgis veikia rėmo liemenis ir sparnus iš gruntu užpilamos pusės. Grunto tūrinis svoris priimtas pagal LST EN 1991-1-1 ir yra lygus 20 kN/m<sup>3</sup>. Grunto rimties koeficientas  $K_r = 0,5$ .

### 4.2 Kintamieji poveikiai

#### 4.2.1 Eismo apkrovos

Pagal LST EN 1991-2 taikomi LM1 apkrovos modelis (4.3). Vertikalios LM 1 apkrovos imamos pagal LST EN 1991-2 4.2 lentelę su pataisos koeficientais lygiais 1. Pagal LST EN 1991-2 4.4a lentelę sudaromos apkrovų grupės gr1a ir gr2. Gr1a grupėje pėsčiųjų ir dviračių takų tolygiai paskirstyta apkrova – 2,5 kN/m<sup>2</sup>.

#### 4.2.2 Stabdymo jėga

Stabdymo jėgą  $Q_{lk}$  vertinama kaip išilginė jėga, veikianti važiuojamosios dalies paviršiaus lygyje.

$$Q_{lk} = 0,6\alpha_{q1}(2Q_{1k}) + 0,10\alpha_{q1}q_{1k}w_1L = 212 \text{ kN}$$

#### 4.2.3 Vėjo apkrovos

Kadangi tilto perdanga nejautri vėjo poveikiams ir turi mažą atskaitinį plotą, vėjo poveikiai nevertinami.

#### 4.2.4 Šiluminiai poveikiai

##### Tolygioji temperatūros komponentė

Temperatūriniai poveikiai apskaičiuoti pagal LST EN 1991-1-5:2003. Tilto pakloto – 3 tipas (gelžbetoninė plokštė).

- tolygiosios temperatūros komponentės didžiausia susitraukimo intervalo charakteristinė reikšmė:

$$\Delta T_{N,con} = T_0 - T_{e,min} = 10 - (-24,8+8)=26,8 \text{ C}^\circ (-)$$

- tolygiosios temperatūros komponentės didžiausia išsiplėtimo intervalo charakteristinė reikšmė:

$$\Delta T_{N,exp} = T_{e,max} - T_0 = (25,8+2) - 10=17,8 \text{ C}^\circ (+)$$

čia:

$T_0 = 10 \text{ C}^\circ$  – priimta pradinė tilto temperatūra;

$T_{e,max}$ ,  $T_{e,min}$  – tilto didžiausia/mažiausia tolygiosios temperatūros komponentė parinkta pagal LST EN 1991-1-5 NA.2.2.1.4 lentelę.

Temperatūrinių poveikių efektams nustatyti gelžbetoninėse konstrukcijose naudojamas medžiagų tiesinio plėtimosi koeficientas  $\alpha_T=10 \cdot 10^{-6}/ \text{C}^\circ$ .

##### Vertikaloji tiesinė komponentė

DOKUMENTO ŽYMUO P24-005-4201-TDP-SK.IS	LAPAS	LAPŲ	LAIDA
	11	46	0

Temperatūrų skirtumas gelžbetoninėje plokštinėje perdangoje priimamas pagal LST EN 1991-1-5 6.1.4.1 punktą (1 metodas). Nagrinėjamas atvejis kai temperatūros skirtumas skerspjūvyje tarp viršutinio ir apatinio sluoksnio imamas +15 ir -8 laipsnių pagal LST EN 1991-1-5 NA.6.1 lentelę.

Vertikaloji tiesinė komponentė derinama su tolygiąja komponente vienaikiškumo atžvilgiu pagal LST EN 1991-1-5 6.1.5 punktą.

### 4.3 Apkrovų deriniai

#### 4.3.1 Saugos ribinis būvis (ULS)

Nuolatinių ir trumpalaikių skaičiuotinių situacijų deriniai (pagrindiniai deriniai):

gr1a:

$$\sum 1,35 \cdot G_{k,j} + 1,35 \cdot (TS + UDL);$$

$$\sum 1,0 \cdot G_{k,j} + 1,35 \cdot (TS + UDL);$$

gr2:

$$\sum 1,35 \cdot G_{k,j} + 1,35 \cdot Q_{lk} + 1,35 \cdot (0,75 \cdot TS + 0,4 \cdot UDL);$$

$$\sum 1,0 \cdot G_{k,j} + 1,35 \cdot Q_{lk} + 1,35 \cdot (0,75 \cdot TS + 0,4 \cdot UDL);$$

Kai vyrauja temperatūra:

$$\sum 1,35 \cdot G_{k,j} + 1,5 \cdot T_k + 1,35 \cdot (0,75 \cdot TS + 0,4 \cdot UDL);$$

$$\sum 1,0 \cdot G_{k,j} + 1,5 \cdot T_k + 1,35 \cdot (0,75 \cdot TS + 0,4 \cdot UDL);$$

#### 4.3.2 Tinkamumo ribinis būvis (SLS)

Apkrovų derinių grupės tinkamumo ribinių būvių analizei:

Charakteristinis derinys (taikomas negrįžtamiesiems ribiniams būviams):

$$\sum G_{k,j} + (TS + UDL) + 0,6 \cdot T_k;$$

$$\sum G_{k,j} + T_k + (0,75 \cdot TS + 0,4 \cdot UDL);$$

Dažninis derinys (taikomas grįžtamiesiems ribiniams būviams):

$$\sum G_{k,j} + (0,75 \cdot TS + 0,4 \cdot UDL) + 0,5 \cdot T_k;$$

$$\sum G_{k,j} + 0,6 \cdot T_k;$$

Tariamai nuolatinis derinys (taikomas ilgalaikiams efektams ir konstrukcijos išvaizdai):

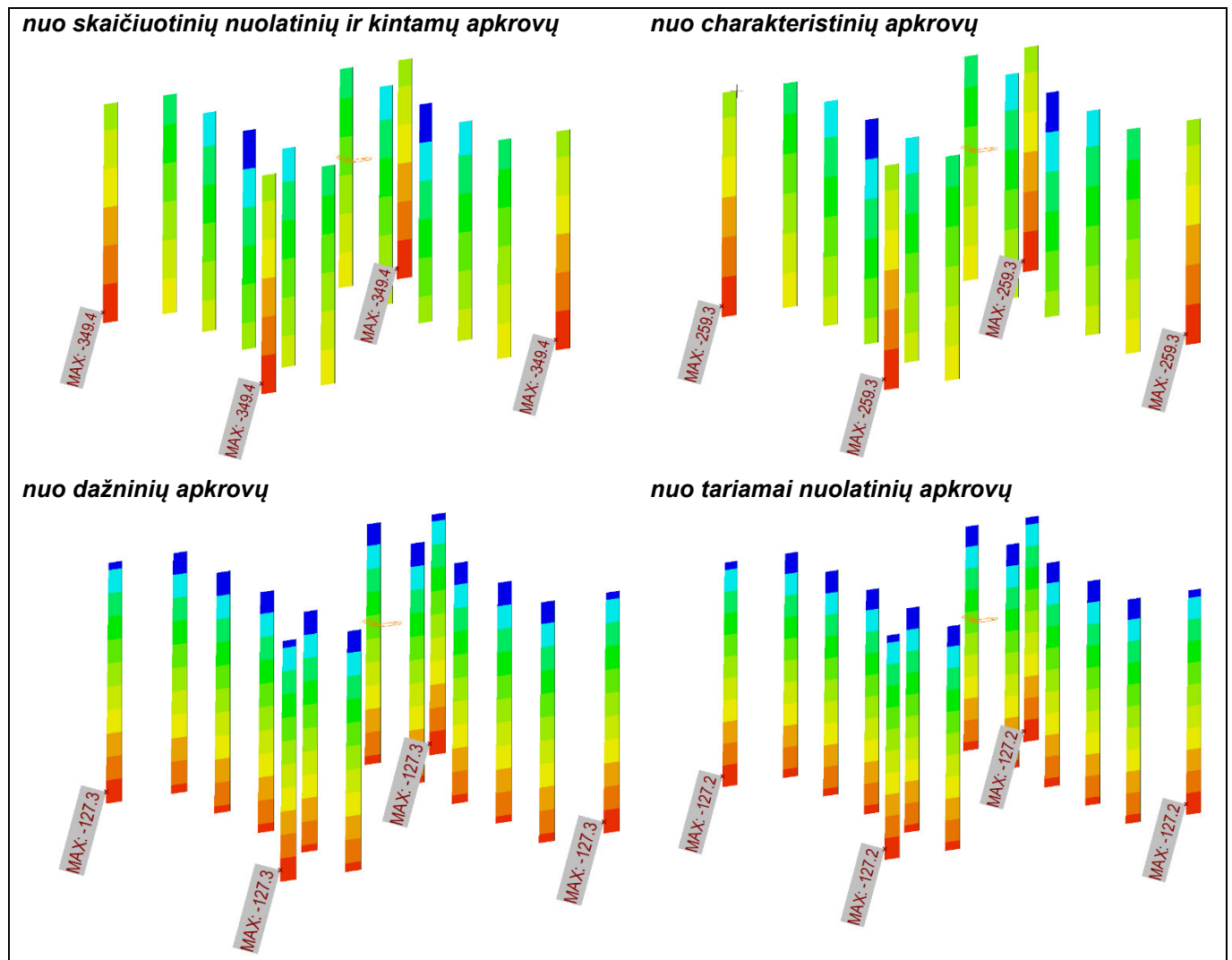
$$\sum G_{k,j} + 0,5 \cdot T_k;$$

DOKUMENTO ŽYMUO P24-005-4201-TDP-SK.IS	LAPAS	LAPŲ	LAIDA
	12	46	0

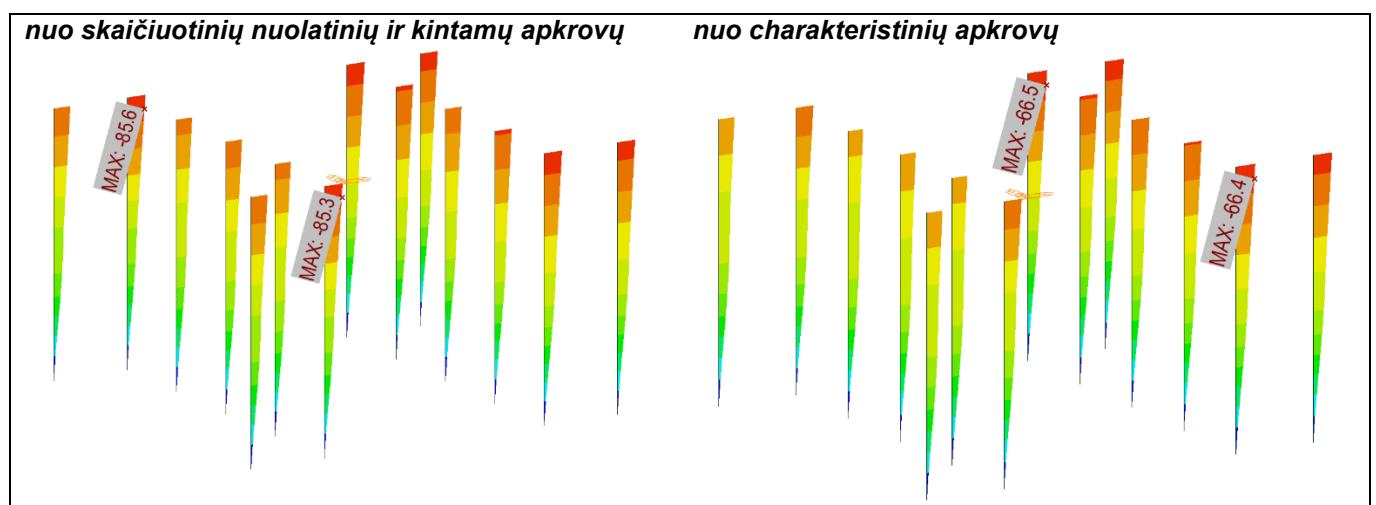
## 5. SKAIČIAVIMO REZULTATAI

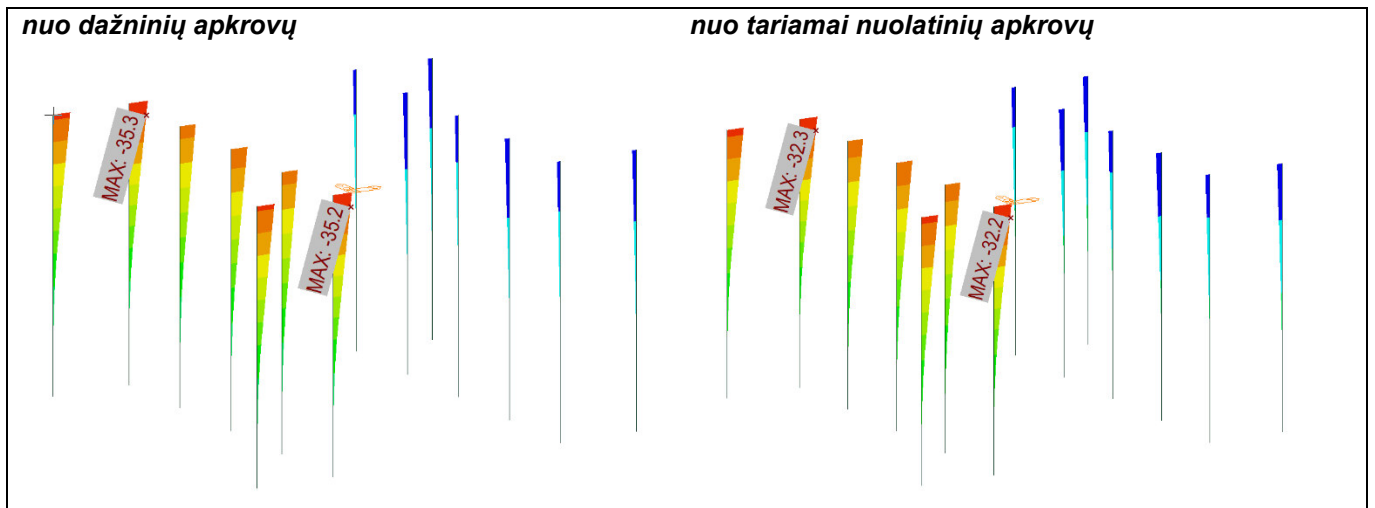
### 5.1 Poliai

Žemiau pateikiamos pamato polių veikiančios gaubtinės ašinių jėgų, skersinių jėgų, lenkimo momentų įrašos.

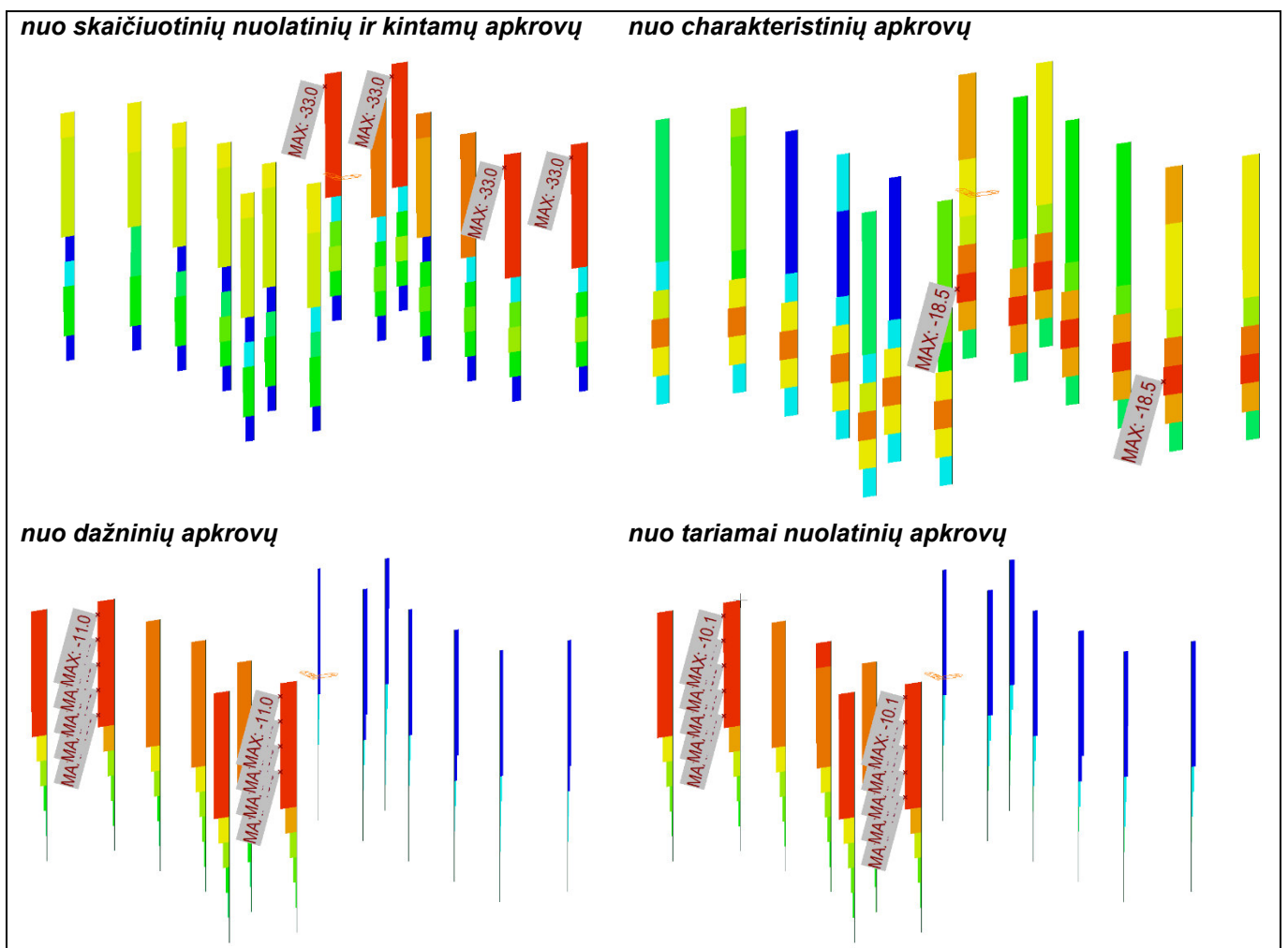


Pav. 6. Polių veikiančios ašinės jėgos





Pav. 7. Polius veikiančios lenkimo momentų jėgos



Pav. 8. Polius veikiančios skersinės jėgos

DOKUMENTO ŽYMUO P24-005-4201-TDP-SK.IS	LAPAS	LAPŲ	LAI DA
	14	46	0

Pagal gautas įrašas, parenkamas reikalingas armavimas. Armavimo parinkimui naudojama FIN EC kompiuterine programa. Gautas pagrindinis armavimas pateikiamas lentelėje:

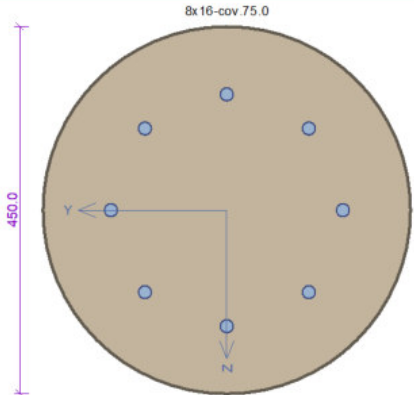
Lentelė 1. Pamato polių veikiančios įrašos, išnaudojimas

Tikrinama vieta	Armavimas, n×Ø	M <sub>Ed</sub> , kNm	M <sub>Rd</sub> , kNm	w, mm	w <sub>max</sub> , mm	M <sub>Ed</sub> /M <sub>Rd</sub>	w/w <sub>max</sub>
Polis ties atrama	8×Ø16	-80	-138	0,157	0,20	<b>0.58</b>	<b>0,78</b>

Žemiau pateikiamos elementų skaičiavimo ataskaitos iš kompiuterinės programos:

### 5.1.1 Polio skaičiavimo ataskaita

**Polis**



Member type: slab  
Environment: XC2

**Concrete: C 30/37**  
f<sub>ck</sub> = 30.0 MPa; f<sub>ctm</sub> = 2.9 MPa; E<sub>cm</sub> = 33000 MPa

**Longitudinal steel: B500B** (f<sub>yk</sub> = 500.0 MPa; E<sub>s</sub> = 200000 MPa)

**Transverse steel: B500B** (f<sub>yk</sub> = 500.0 MPa; E<sub>s</sub> = 200000 MPa)

**Buckling**  
Buckling not considered  
Reinforcement in compression considered.

**Boundary stirrups**  
Profile: 10 mm; Distance: 200.0 mm

**Check of min and max reinforcement level**

Slab (reinforcement in tension - min, total reinforcement - max):  
 $\rho_{s,t} = 0.00471 \geq \rho_{s,min} = 0.00151 \Rightarrow$  **Pass**  
 $\rho_s = 0.0102 \leq \rho_{s,max} = 0.04 \Rightarrow$  **Pass**

**Shear reinforcement ratio**

$\rho_{w,min} = 0.000876 \leq \rho_w = 0.00264 \Rightarrow$  **Pass**  
 Max stirrup spacing s<sub>t,max</sub> = 254.5 mm  $\geq$  200.0 mm  $\Rightarrow$  **Pass**  
 Max stirrup legs spacing s<sub>t,max</sub> = 508.9 mm  $\geq$  310.0 mm  $\Rightarrow$  **Pass**

**Check of ultimate limit state**

no.	Name	N <sub>Ed</sub> [kN]	N <sub>Rd</sub> [kN]	M <sub>Edy</sub> [kNm]	M <sub>Rdy</sub> [kNm]	V <sub>Edz</sub> [kN]	V <sub>Rdz</sub> [kN]	Analysis
1	ULS M_max	-273.00	-3808.14	-80.00	-138.16	-26.00	-227.60	Pass
2	ULS M_min	-60.00	-3808.14	67.00	113.97	23.00	238.37	Pass

**Ultimate limit state PASS**

**Check of serviceability limit state**

**Stress restriction limit state**

no.	Name	N <sub>Ed</sub> [kN]	M <sub>Edy</sub> [kNm]	σ <sub>c</sub> [MPa]	σ <sub>s,max</sub> [MPa]	σ <sub>s,min</sub> [MPa]	Analysis
1	SLS M_max	-202.00	-56.00	15.21	138.03	40.09	Pass
2	SLS M_min	-93.00	67.00	21.07	271.71	37.35	Pass

Limit values k<sub>3</sub> × f<sub>yk</sub> = 400.00

**Crack width restriction limit state**

no.	Name	N <sub>Ed</sub> [kN]	M <sub>Edy</sub> [kNm]	Δε [-]	s <sub>r,max</sub> [m]	w [mm]	Analysis
1	SLS TN M_max	-94.00	-30.00	251.10 <sup>-6</sup>	0.626	0.157	Pass
2	SLS TN M_min	-94.00	30.00	251.10 <sup>-6</sup>	0.626	0.157	Pass

Max allowed width w<sub>max</sub> = 0.200

**Serviceability limit state PASS**

PASS

DOKUMENTO ŽYMUO P24-005-4201-TDP-SK.IS	LAPAS	LAPŲ	LAIDA
	15	46	0

## 5.2 Polinių pamatų laikomosios galios patikrinimas

Pamatai įrengiami molinguose – smėliniuose gruntuose. Projektuojami ištisinio sraigtinio gręžimo (CFA) poliai. Ties krantinėmis atramomis įrengiami Ø450mm - 5 metrų ilgio poliai.

Polius veikiančios ašinės jėgos paimtos iš skaičiuojamojo modelio atraminių reakcijų plano.

A1+M1+R1		Koeficientai parenkami pagal LST EN 1997-1 lenteles			
Polio skaičiuotinė laikomoji galia padu:	$R_{b,d} = R_{b,k}/\gamma_b$	0.545 MN	$\gamma_b =$	1.25	
Polio skaičiuotinė laikomoji galia šoniniu paviršiumi:	$R_{s,d} = R_{s,k}/\gamma_s$	0.231 MN	$\gamma_s =$	1.00	
Polio laikomoji galia 1 variantas	$R_{b,d} + R_{s,d}$	0.776 MN			
Polio laikomoji galia 2 variantas	$R_{c,d} = (R_{b,k} + R_{s,k})/\gamma_t$	0.793 MN	$\gamma_t =$	1.15	
Polio skaičiuotinė laikomoji galia:	$\text{MIN}(1\text{var}; 2\text{var})$	0.776 MN			
Nuolatinė skaičiuotinė ašinė apkrova, veikianti polį:	$N_d =$	171.45 kN	$\gamma_G =$	1.35	
Kintama skaičiuotinė ašinė apkrova, veikianti polį:	$Q_d =$	289.9 kN	$\gamma_Q =$	1.30	
Bendra skaičiuotinė ašinė apkrova, veikianti polį:	$F_d = N_d + Q_d$	461.35 kN			
Laikomosios galios išnaudojimo koeficientas:	$\zeta = F_d/R_{c,d}$	0.60		$\leq 1,0$	
A2+M1+R4		Koeficientai parenkami pagal LST EN 1997-1 lenteles			
Polio skaičiuotinė laikomoji galia padu:	$R_{b,d} = R_{b,k}/\gamma_b$	0.426 MN	$\gamma_b =$	1.60	
Polio skaičiuotinė laikomoji galia šoniniu paviršiumi:	$R_{s,d} = R_{s,k}/\gamma_s$	0.177 MN	$\gamma_s =$	1.30	
Polio laikomoji galia 1 variantas	$R_{b,d} + R_{s,d}$	0.603 MN			
Polio laikomoji galia 2 variantas	$R_{c,d} = (R_{b,k} + R_{s,k})/\gamma_t$	0.608 MN	$\gamma_t =$	1.50	
Polio skaičiuotinė laikomoji galia:	$\text{MIN}(1\text{var}; 2\text{var})$	0.603 MN			
Nuolatinė skaičiuotinė ašinė apkrova, veikianti polį:	$N_d =$	127 kN	$\gamma_G =$	1.00	
Kintama skaičiuotinė ašinė apkrova, veikianti polį:	$Q_d =$	289.9 kN	$\gamma_Q =$	1.30	
Bendra skaičiuotinė ašinė apkrova, veikianti polį:	$F_d = N_d + Q_d$	416.90 kN			
Laikomosios galios išnaudojimo koeficientas:	$\zeta = F_d/R_{c,d}$	0.69		$\leq 1,0$	

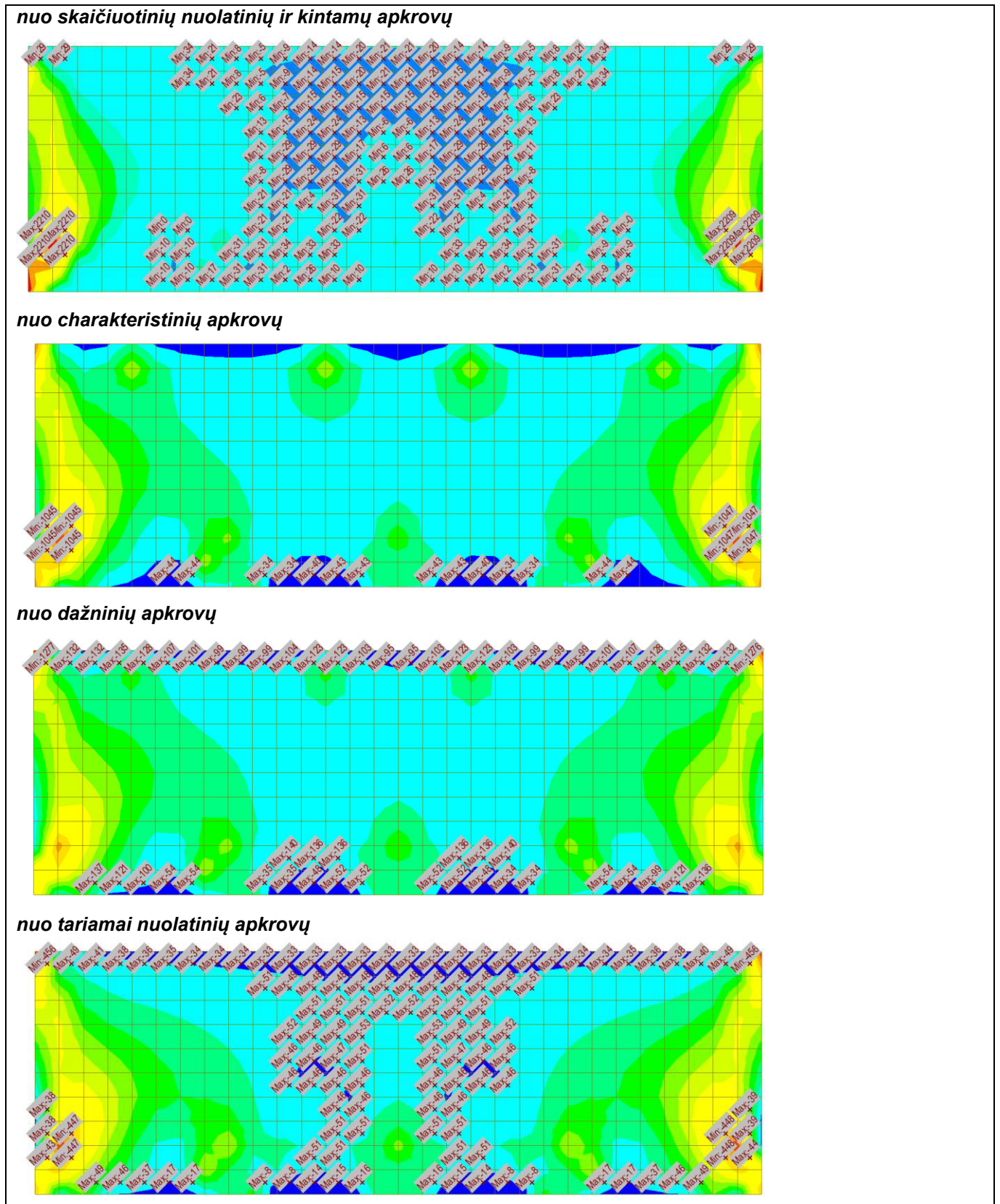
Lentelė 2. Polinių pamatų vertikalios laikomosios galios patikra

Polio žymuo	Polį veikianti charakteristinė ašinė jėga, kN		I-ojo projektavimo atvejo deriniai	Veikianti Skaičiuotinė ašinė jėga $N_{CED}$ , kN	Šonų ir pagrindo Skaičiuotinė laikančioji jėga $R_{CED}$ , kN	Išnaudojimo koef.
	Nuolatinė apkrova $N_{c,G}$	Kintama apkrova $N_{c,Q}$				
P-1 L=5 m	127	223	1-asis derinys	306	776	60%
			2-asis derinys	266	603	69%

DOKUMENTO ŽYMUO P24-005-4201-TDP-SK.IS	LAPAS	LAPŲ	LAIDA
	16	46	0

### 5.3 Rėmo sienų skaičiavimas

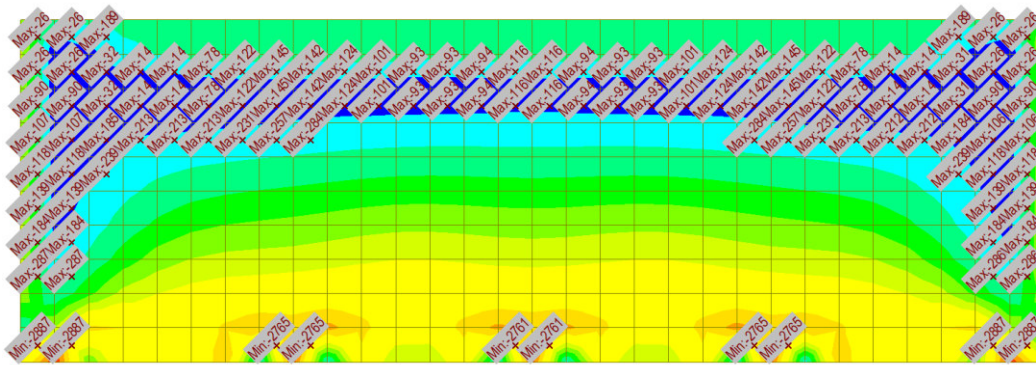
Žemiau pateikiamos sienas veikiančios gaubtinės ašinių jėgų, lenkimo momentų diagramos.



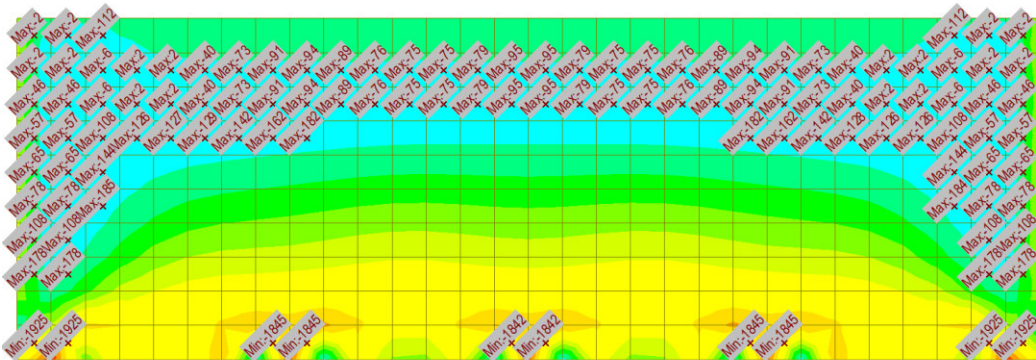
Pav. 9. Tilto sienas veikiančios ašinės jėgos x-x kryptimi

DOKUMENTO ŽYMUO P24-005-4201-TDP-SK.IS	LAPAS	LAPŲ	LAI DA
	17	46	0

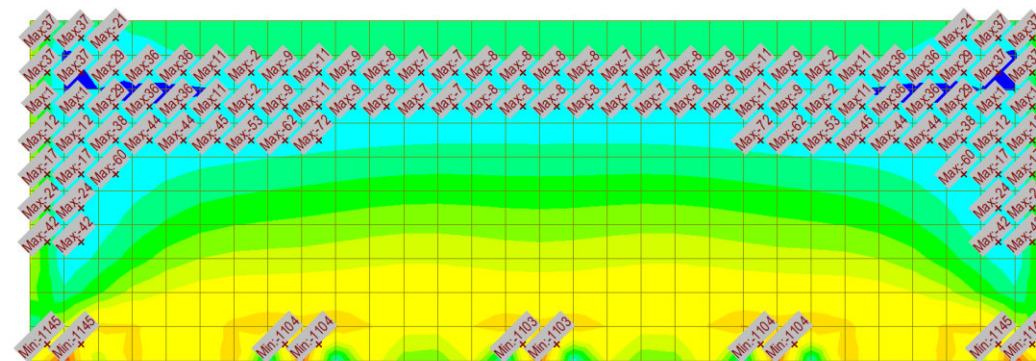
**nuo skaičiuotinių nuolatinių ir kintamų apkrovų**



**nuo charakteristinių apkrovų**



**nuo dažniųjų apkrovų**



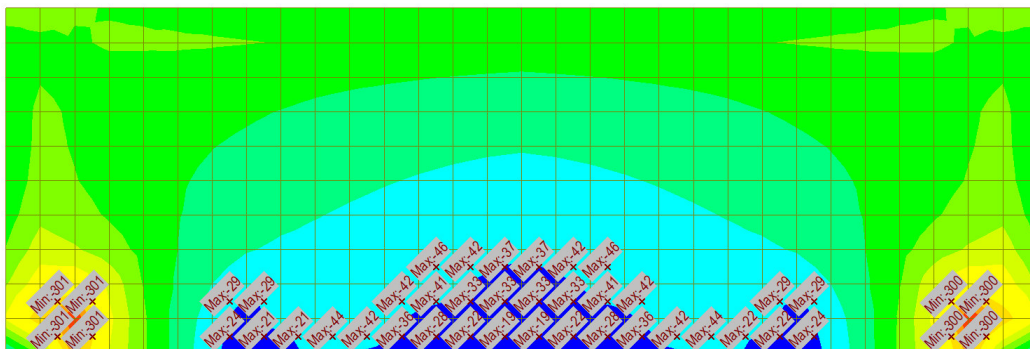
**nuo tariamai nuolatinių apkrovų**



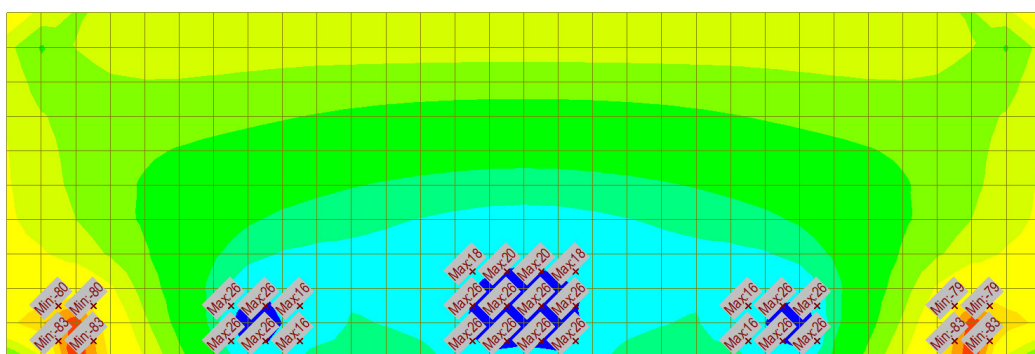
Pav. 10. Tilto sienas veikiančios ašinės jėgos y-y kryptimi

DOKUMENTO ŽYMUO P24-005-4201-TDP-SK.IS	LAPAS	LAPŲ	LAIDA
	18	46	0

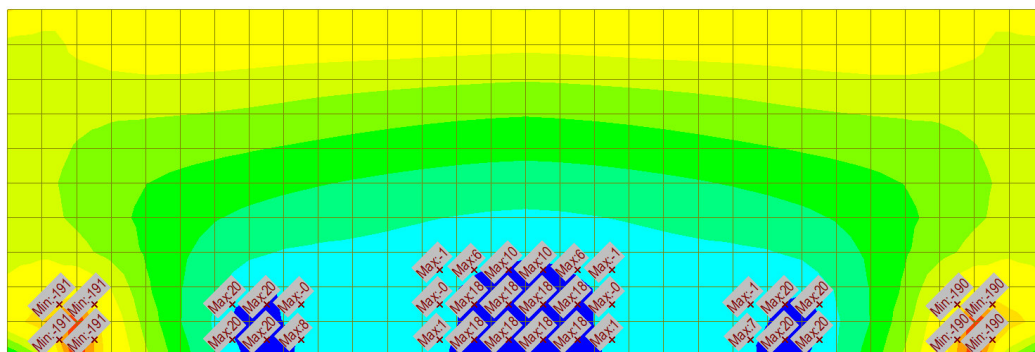
**nuo skaičiuotinių nuolatinių ir kintamų apkrovų**



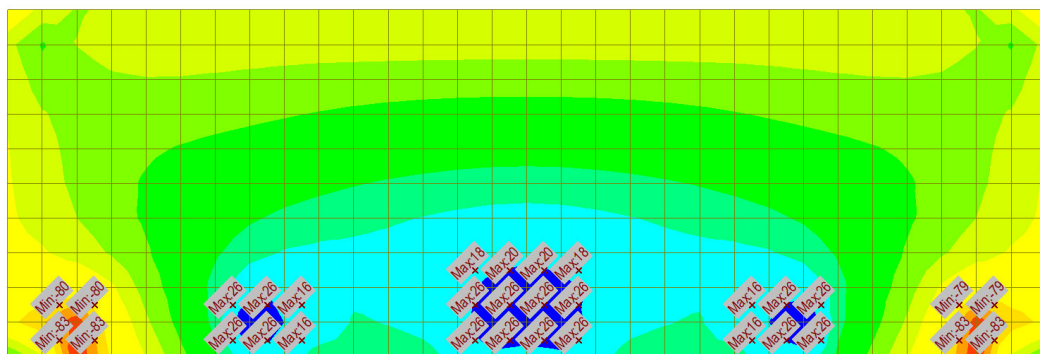
**nuo charakteristinių apkrovų**



**nuo dažniųjų apkrovų**



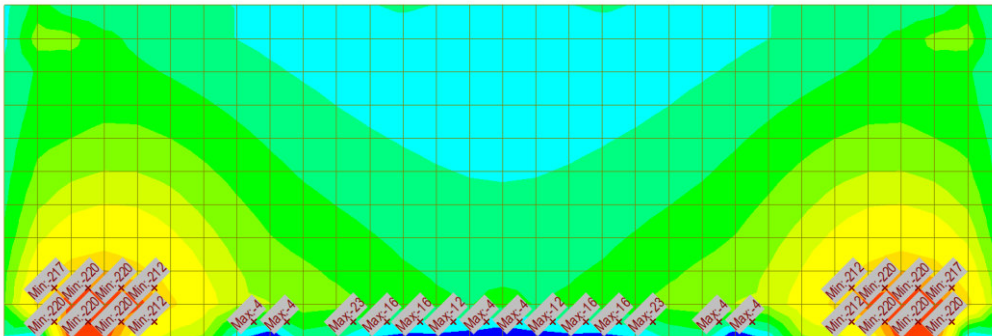
**nuo tariamai nuolatinių apkrovų**



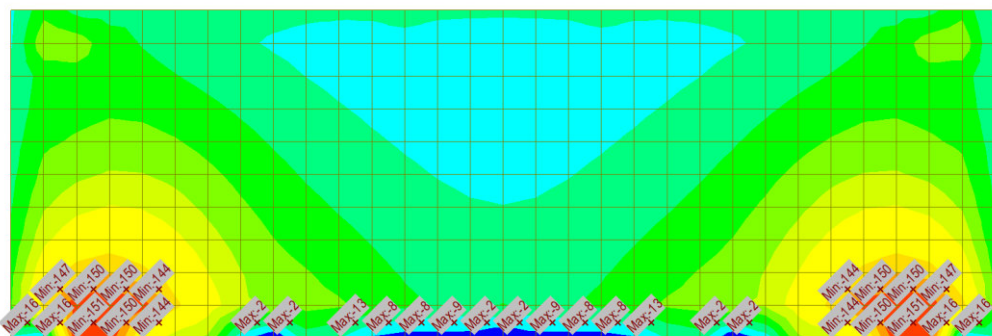
Pav. 11. Tilto sienas veikiančios lenkimo momentų jėgos x-x kryptymi

DOKUMENTO ŽYMUO P24-005-4201-TDP-SK.IS	LAPAS	LAPŲ	LAIDA
	19	46	0

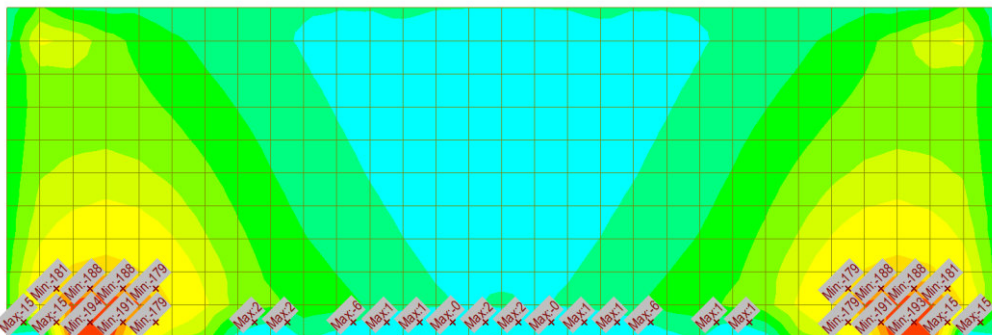
**nuo skaičiuotinių nuolatinių ir kintamų apkrovų**



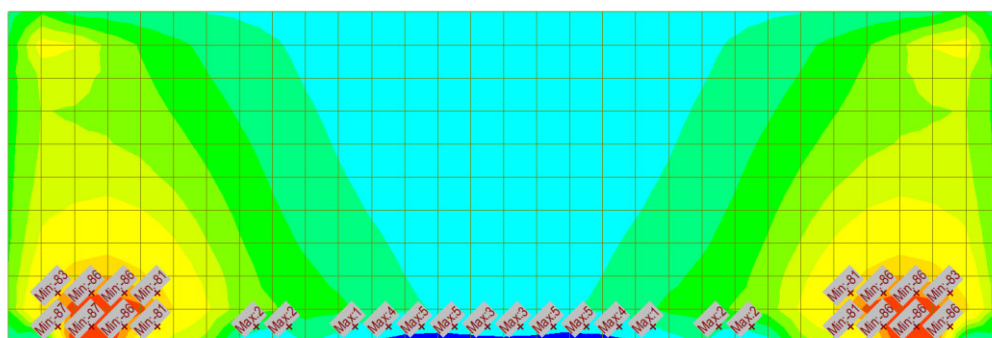
**nuo charakteristinių apkrovų**



**nuo dažninių apkrovų**



**nuo tariamai nuolatinių apkrovų**



Pav. 12. Tilto sienas veikiančios lenkimo momentų jėgos y-y kryptimi

DOKUMENTO ŽYMUO P24-005-4201-TDP-SK.IS	LAPAS	LAPŲ	LAIDA
	20	46	0

Pagal gautas įrašas, parenkamas reikalingas armavimas. Armavimo parinkimui naudojama FIN EC kompiuterine programa. Skersinė armatūra parenkama Ø12 mm diametro sankabos, kurios išdėstomos šachmatiškai. Gautas pagrindinis armavimas pateikiamas lentelėje:

Lentelė 3. Rėmo sienas veikiančios įrašos, išnaudojimas

Momento veikimo kryptis	Tikrinama vieta	Armavimas, n×Ø	$M_{Ed}$ , kNm	$M_{Rd}$ , kNm	w, mm	$w_{max}$ , mm	$M_{Ed}/M_{rd}$	w/w <sub>max</sub>
Išilginė x-x	Sienos išorė	5×Ø20	142	264	0,137	0,15	<b>0,53</b>	<b>0,91</b>
	Sienos vidus	5×Ø16	-152	-285	0,01		<b>0,45</b>	<b>0,67</b>
Skersinė y-y	Sienos išorė	5×Ø16	14	165	-	0,15	<b>0,35</b>	-
	Sienos vidus	5×Ø16	-59	-343	-		<b>0,17</b>	-

Žemiau pateikiamos elementų skaičiavimo ataskaitos iš kompiuterinės programos:

### 5.3.1 Vertikali kryptis

**Rėmo siena xx**

Member type: slab  
Environment: XC2, XD1, XF2

**Concrete: C 35/45**  
 $f_{ck} = 35.0$  MPa;  $f_{ctm} = 3.2$  MPa;  $E_{cm} = 34000$  MPa  
**Longitudinal steel: B500B** ( $f_{yk} = 500.0$  MPa;  $E_s = 200000$  MPa)  
**Transverse steel: B500B** ( $f_{yk} = 500.0$  MPa;  $E_s = 200000$  MPa)

**Buckling**  
 Buckling not considered  
 Reinforcement in compression considered.

**Ties**  
 Profile: 12 mm; Distance: 200.0 mm; Legs: 5

---

**Check of min and max reinforcement level**  
 Slab (reinforcement in tension - min, total reinforcement - max):  
 $\rho_{s,t} = 0.00182 \geq \rho_{s,min} = 0.00166 \Rightarrow$  **Pass**  
 $\rho_s = 0.00429 \leq \rho_{s,max} = 0.04 \Rightarrow$  **Pass**

**Shear reinforcement ratio**  
 $\rho_{w,min} = 0.000947 \leq \rho_w = 0.00283 \Rightarrow$  **Pass**  
 Max stirrup spacing  $s_{l,max} = 414.0$  mm  $\geq 200.0$  mm  $\Rightarrow$  **Pass**  
 Max stirrup legs spacing  $s_{t,max} = 828.0$  mm  $\geq 227.0$  mm  $\Rightarrow$  **Pass**

**Check of ultimate limit state**

no.	Name	$N_{Ed}$ [kN]	$N_{Rd}$ [kN]	$M_{Edy}$ [kNm]	$M_{Rdy}$ [kNm]	$V_{Edz}$ [kN]	$V_{Rdz}$ [kN]	Analysis
1	ULS M_max	-500.00	-15030.44	-152.00	-384.14	-160.00	-1624.93	Pass
2	ULS M_min	445.00	1200.28	142.00	267.96	63.00	1619.83	Pass

**Ultimate limit state PASS**

**Check of serviceability limit state**

**Stress restriction limit state**

no.	Name	$N_{Ed}$ [kN]	$M_{Edy}$ [kNm]	$\sigma_c$ [MPa]	$\sigma_{s,max}$ [MPa]	$\sigma_{s,min}$ [MPa]	Analysis
1	SLS M_max	-388.00	-113.00	4.15	44.48	16.93	Pass
2	SLS M_min	266.00	100.00	3.21	213.09	-1.75	Pass

Limit values  $k_1 \times f_{ck} / k_3 \times f_{yk}$

**Crack width restriction limit state**

no.	Name	$N_{Ed}$ [kN]	$M_{Edy}$ [kNm]	$\Delta\epsilon$ [-]	$s_{r,max}$ [m]	w [mm]	Analysis
1	SLS TN M_max	-60.00	-34.00	$107.10^{-6}$	0.461	0.049	Pass
2	SLS TN M_min	87.00	51.00	$277.10^{-6}$	0.495	0.137	Pass

Max allowed width  $w_{max}$  0.150

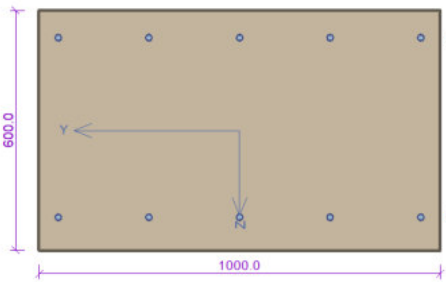
**Serviceability limit state PASS**

**PASS**

DOKUMENTO ŽYMUO P24-005-4201-TDP-SK.IS	LAPAS	LAPŲ	LAIDA
	21	46	0

### 5.3.2 Horizontali kryptis

#### Rėmo siena yy



Member type: slab  
Environment: XC2, XD1, XF2

**Concrete: C 35/45**  
 $f_{ck} = 35.0$  MPa;  $f_{ctm} = 3.2$  MPa;  $E_{cm} = 34000$  MPa  
**Longitudinal steel: B500B** ( $f_{yk} = 500.0$  MPa;  $E_s = 200000$  MPa)  
**Transverse steel: B500B** ( $f_{yk} = 500.0$  MPa;  $E_s = 200000$  MPa)

**Buckling**  
Buckling not considered  
Reinforcement in compression considered.

**Ties**  
Profile: 12 mm; Distance: 200.0 mm; Legs: 5

#### Check of min and max reinforcement level

Slab (reinforcement in tension - min, total reinforcement - max):  
 $\rho_{s,t} = 0.00189 \geq \rho_{s,min} = 0.00166 \Rightarrow$  **Pass**  
 $\rho_s = 0.00335 \leq \rho_{s,max} = 0.04 \Rightarrow$  **Pass**

#### Shear reinforcement ratio

$\rho_{w,min} = 0.000947 \leq \rho_w = 0.00283 \Rightarrow$  **Pass**  
 Max stirrup spacing  $s_{t,max} = 399.0$  mm  $\geq 200.0$  mm  $\Rightarrow$  **Pass**  
 Max stirrup legs spacing  $s_{t,max} = 798.0$  mm  $\geq 227.0$  mm  $\Rightarrow$  **Pass**

#### Check of ultimate limit state

no.	Name	$N_{Ed}$ [kN]	$N_{Rd}$ [kN]	$M_{Edy}$ [kNm]	$M_{Rdy}$ [kNm]	$V_{Edz}$ [kN]	$V_{Rdz}$ [kN]	Analysis
1	ULS M_max	-339.00	-14804.25	-59.00	-342.93	-32.00	-1559.96	Pass
2	ULS M_min	331.00	936.81	14.00	165.21	91.00	1549.20	Pass

Ultimate limit state **PASS**

#### Check of serviceability limit state

Stress restriction limit state

no.	Name	$N_{Ed}$ [kN]	$M_{Edy}$ [kNm]	$\sigma_c$ [MPa]	$\sigma_{s,max}$ [MPa]	$\sigma_{s,min}$ [MPa]	Analysis
1	SLS M_max	-213.00	-42.00	1.26	4.31	5.58	Pass
2	SLS M_min	227.00	4.00	-	125.53	-100.27	Pass
Limit values $k_1 \times f_{ck} / k_3 \times f_{yk}$				21.00	400.00		

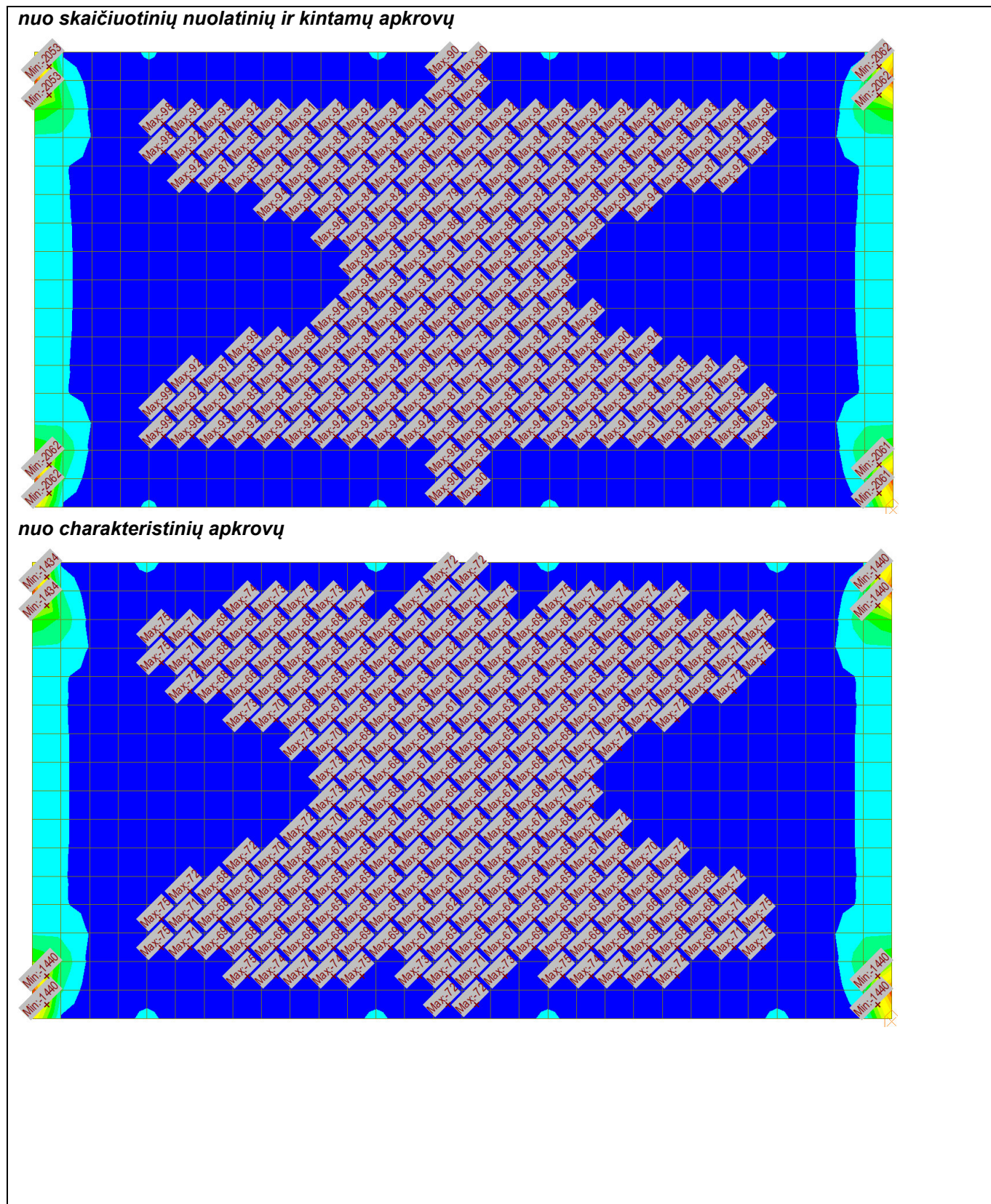
Serviceability limit state **PASS**

**PASS**

DOKUMENTO ŽYMUO P24-005-4201-TDP-SK.IS	LAPAS	LAPŲ	LAIDA
	22	46	0

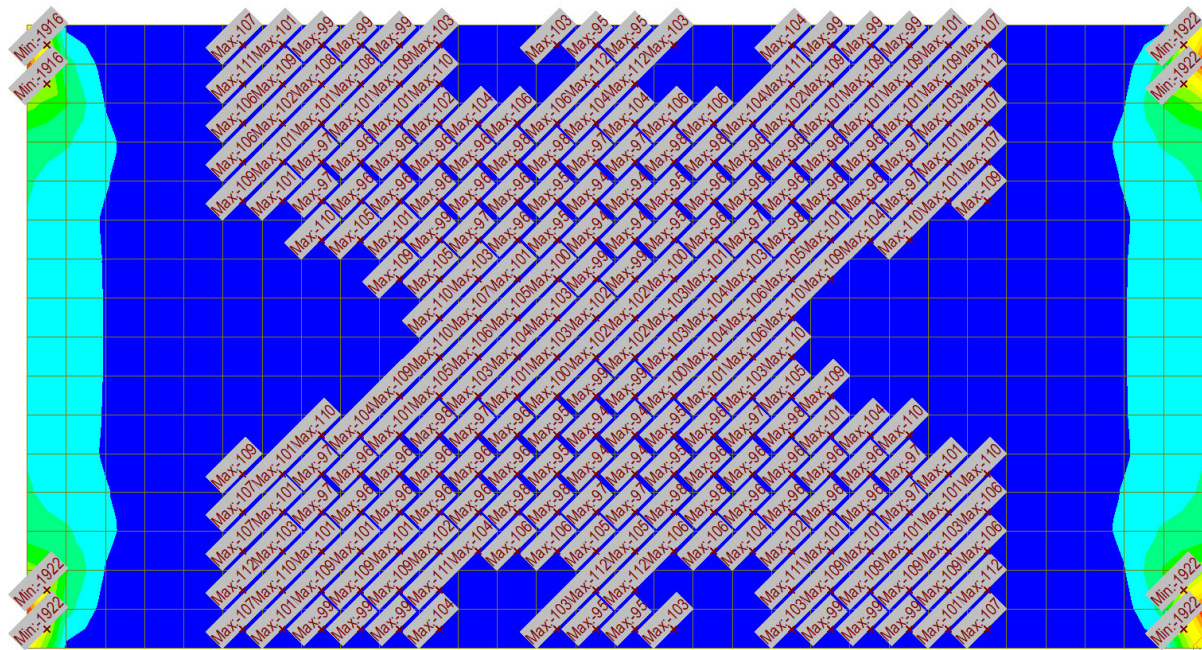
## 5.4 Rėmo perdangos skaičiavimas

Žemiau pateikiamos rėmo perdangą veikiančios gaubtinės ašinių jėgų, lenkimo momentų diagramos.

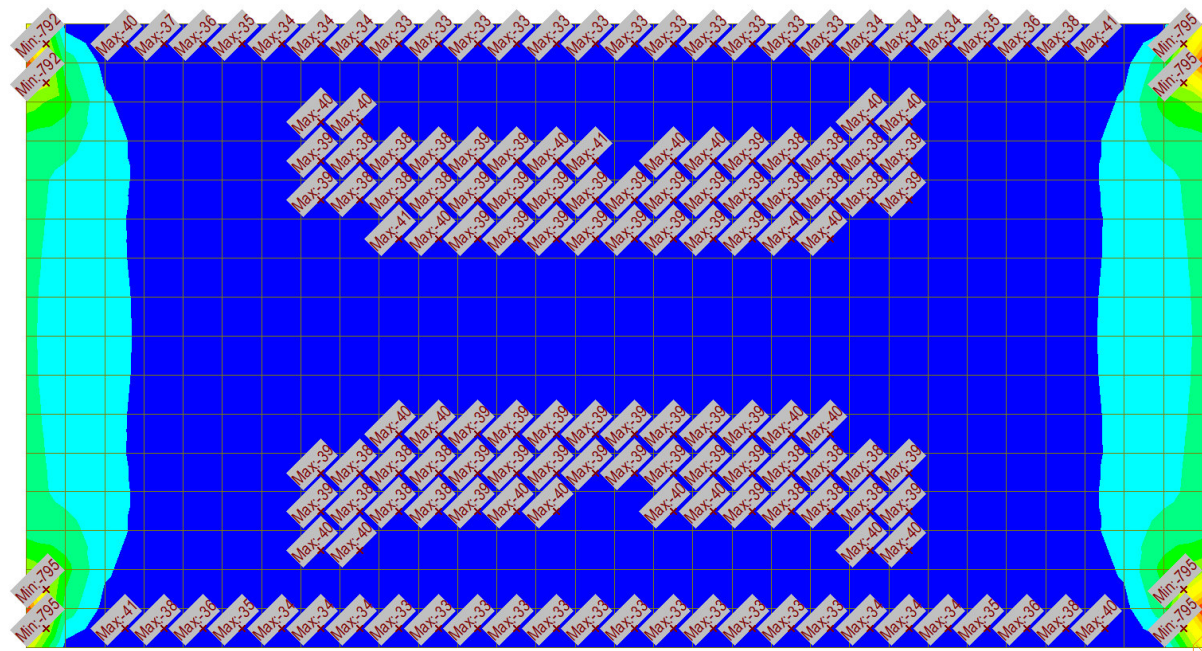


DOKUMENTO ŽYMUO	LAPAS	LAPŲ	LAIDA
P24-005-4201-TDP-SK.IS	23	46	0

**nuo dažniųjų apkrovų**



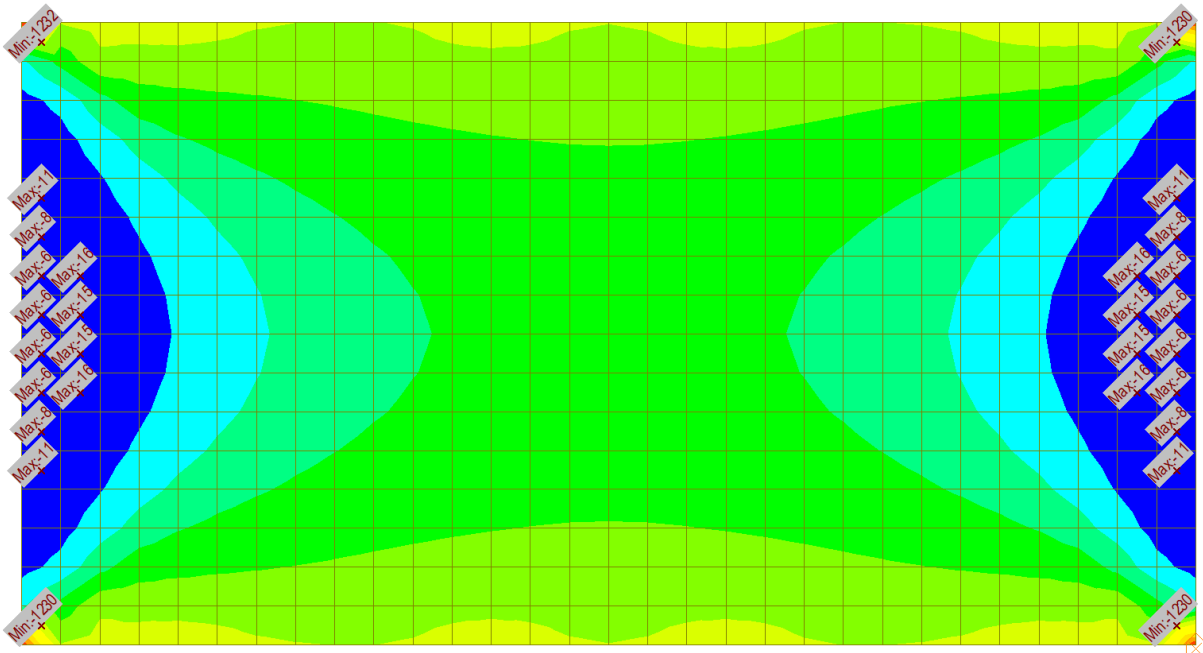
**nuo tariamai nuolatinių apkrovų**



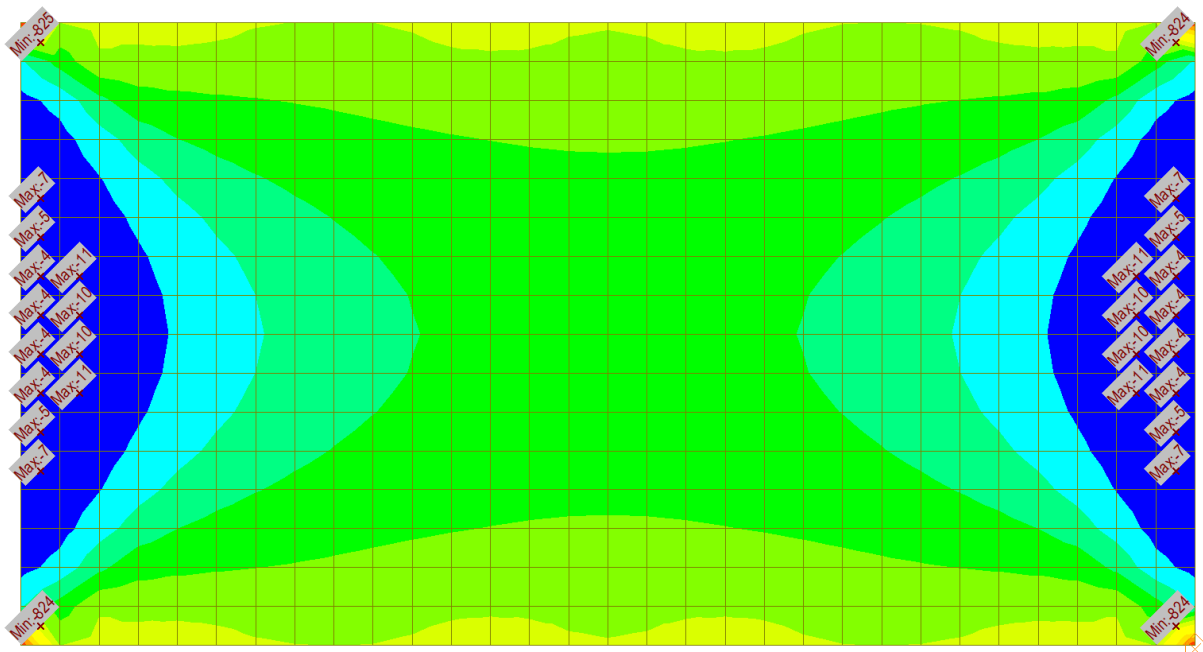
Pav. 13. Tilto perdangą veikiančios ašinės jėgos x-x kryptimi

DOKUMENTO ŽYMUO P24-005-4201-TDP-SK.IS	LAPAS	LAPŲ	LAIDA
	24	46	0

nuo skaičiuotinių nuolatinių ir kintamų apkrovų

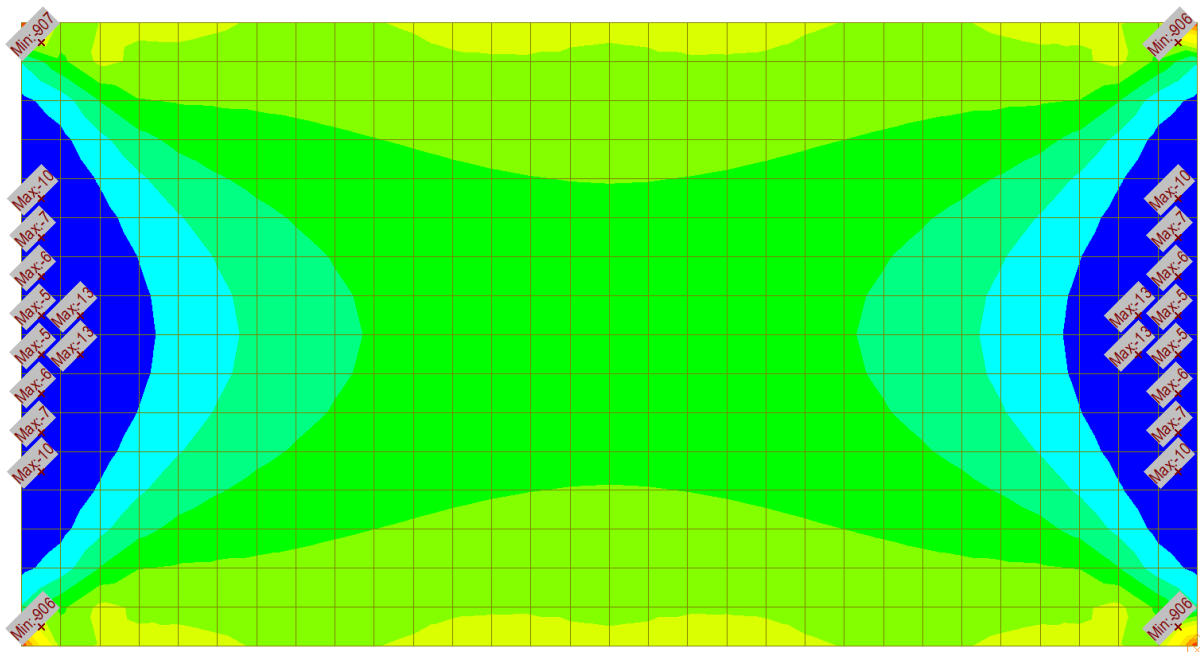


nuo charakteristinių apkrovų

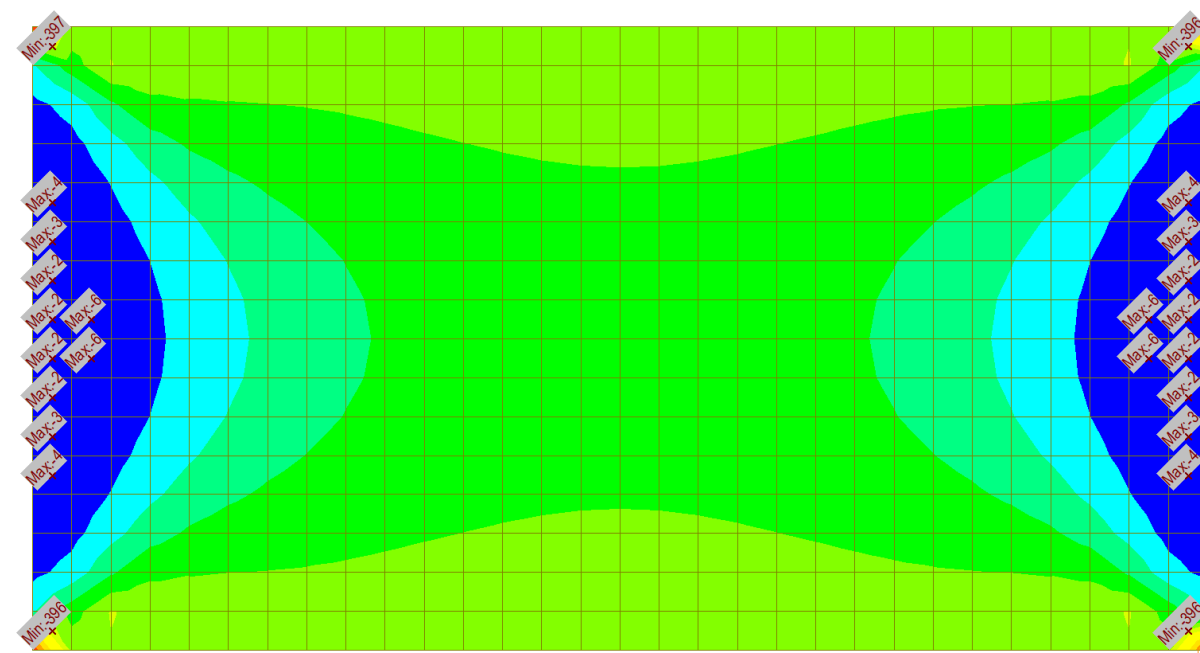


DOKUMENTO ŽYMUO	LAPAS	LAPŲ	LAIDA
P24-005-4201-TDP-SK.IS	25	46	0

**nuo dažninių apkrovų**



**nuo tariamai nuolatinių apkrovų**

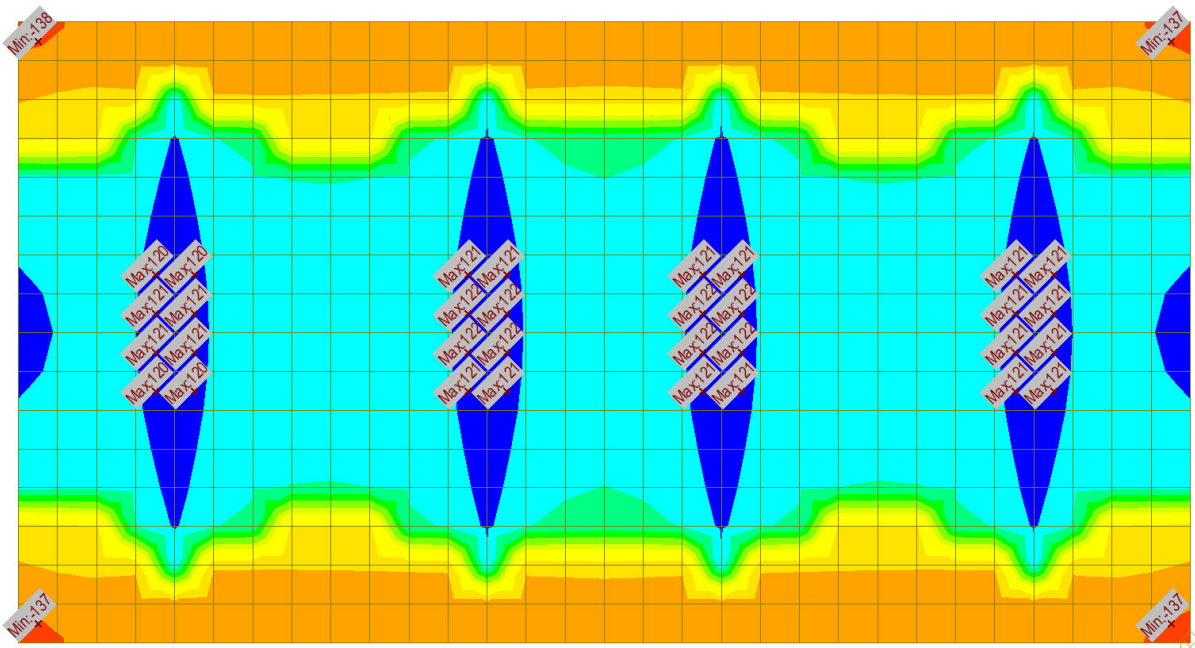


Pav. 14. Tilto perdangą veikiančios ašinės jėgos y-y kryptimi

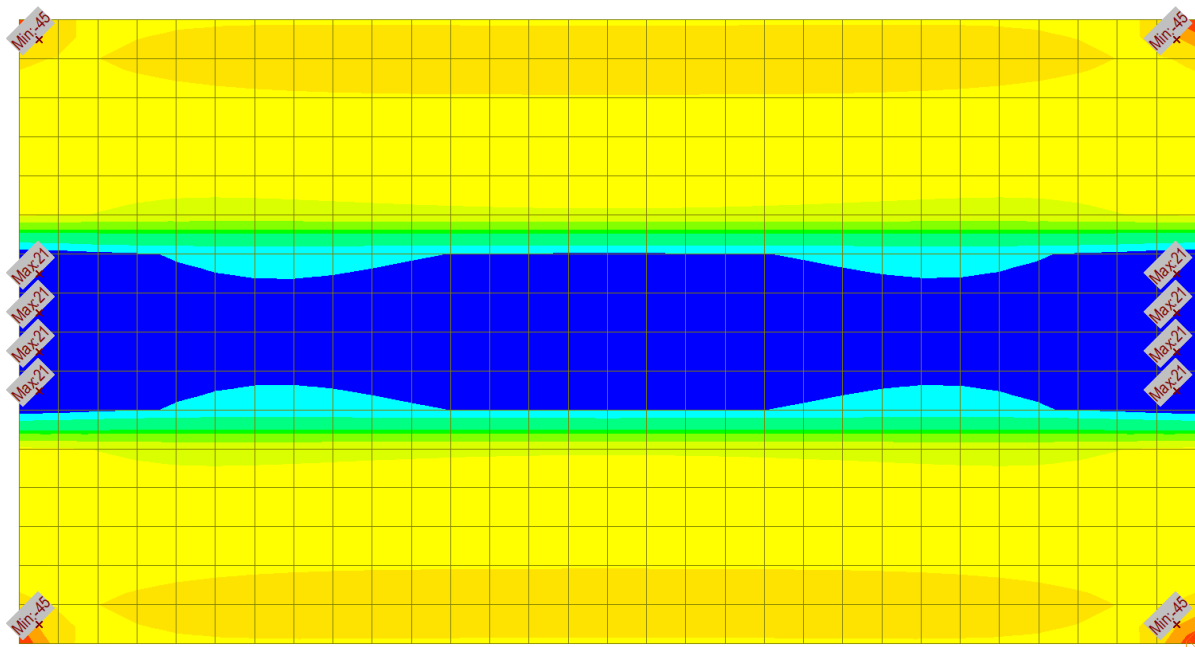
DOKUMENTO ŽYMUO	LAPAS	LAPŲ	LAIDA
P24-005-4201-TDP-SK.IS	26	46	0



nuo dažninių apkrovų



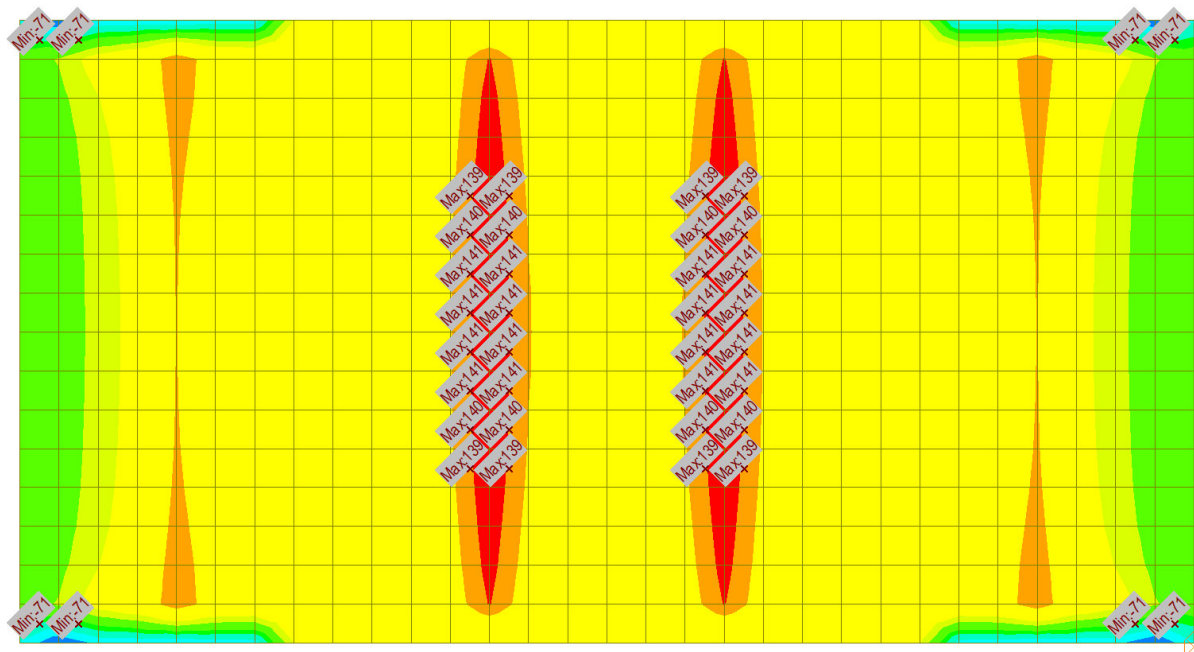
nuo tariamai nuolatinių apkrovų



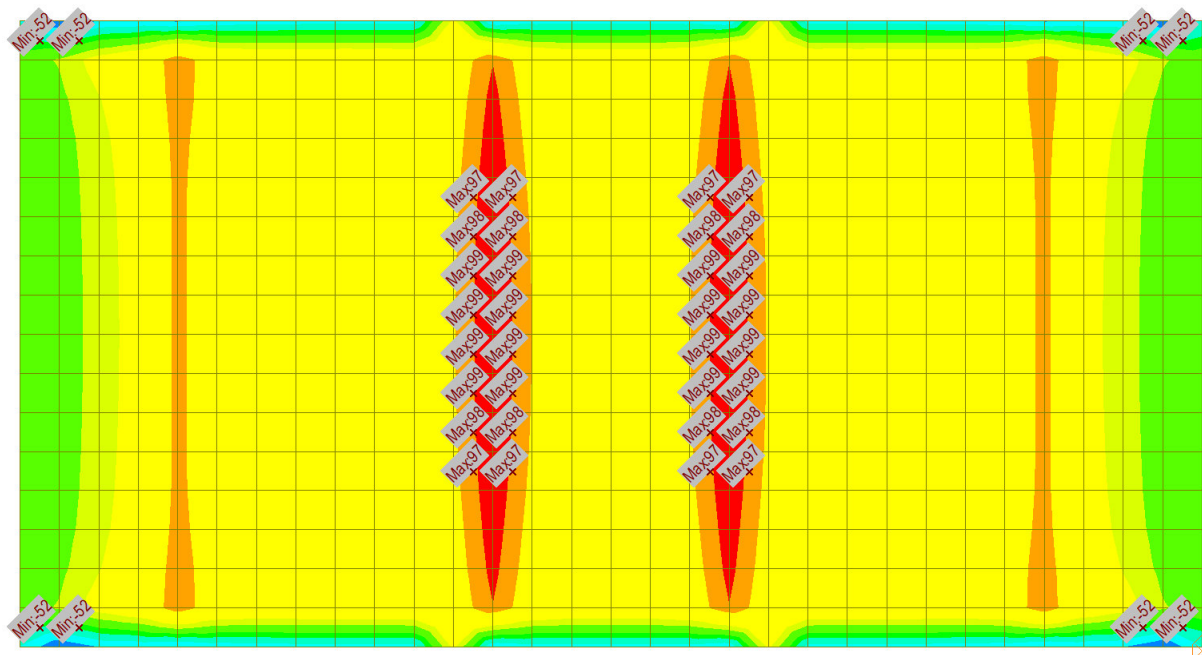
Pav. 15. Tilto perdangą veikiančios lenkimo momentų jėgos x-x kryptimi

DOKUMENTO ŽYMUO	LAPAS	LAPŲ	LAIDA
P24-005-4201-TDP-SK.IS	28	46	0

**nuo skaičiuotinių nuolatinių ir kintamų apkrovų**

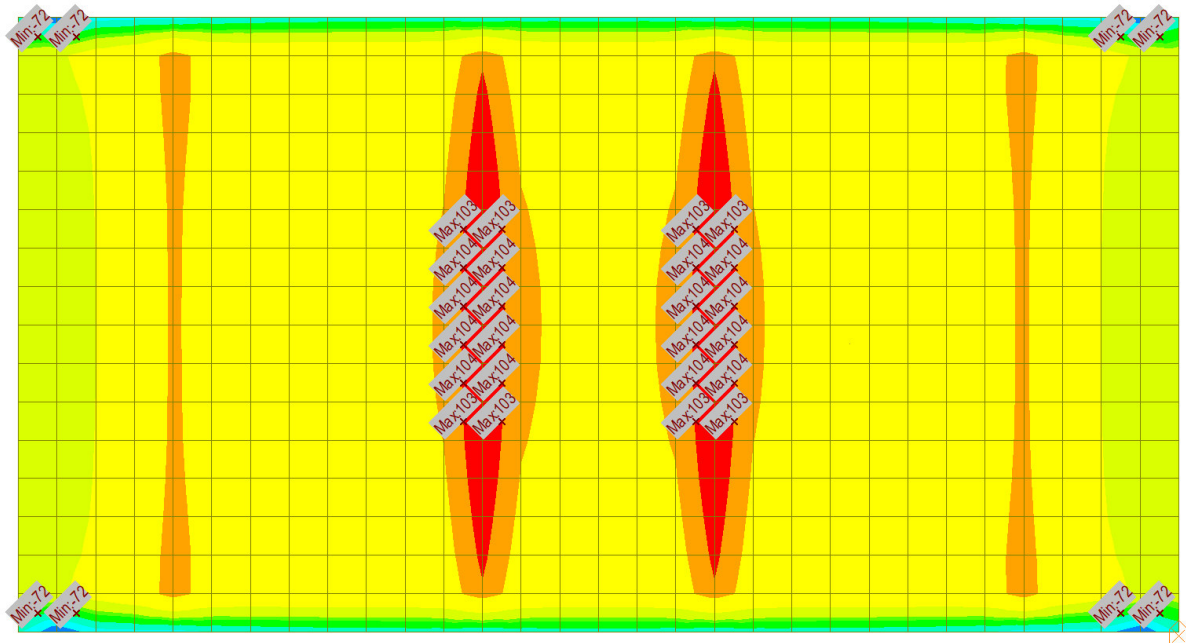


**nuo charakteristinių apkrovų**

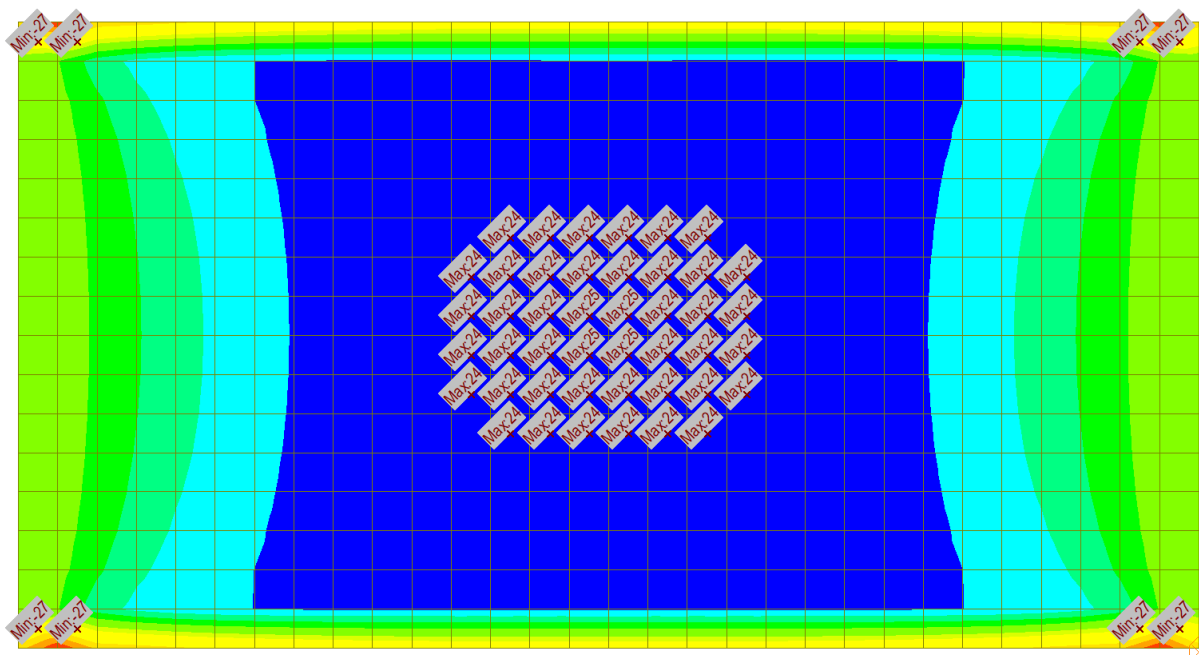


DOKUMENTO ŽYMUO P24-005-4201-TDP-SK.IS	LAPAS	LAPŲ	LAIDA
	29	46	0

nuo dažninių apkrovų



nuo tariamai nuolatinių apkrovų



Pav. 16. Tilto perdangą veikiančios lenkimo momentų jėgos y-y kryptimi

DOKUMENTO ŽYMUO	LAPAS	LAPŲ	LAIDA
P24-005-4201-TDP-SK.IS	30	46	0

Pagal gautas įrašas, parenkamas reikalingas armavimas. Armavimo parinkimui naudojama FIN EC kompiuterine programa. Skersinė armatūra parenkama Ø12 mm diametro sankabos, kurios išdėstomos šachmatiškai. Gautas pagrindinis armavimas pateikiamas lentelėje:

Lentelė 4. Rėmo perdangą veikiančios įrašos, išnaudojimas

Momento veikimo kryptis	Tikrinama vieta	Armavimas, n×Ø	$M_{Ed}$ , kNm	$M_{Rd}$ , kNm	w, mm	$w_{max}$ , mm	$M_{Ed}/M_{Rd}$	w/w <sub>max</sub>
Išilginė x-x	Perdangos viršus	5×Ø20	-46	132	0,003	0,15	<b>0,83</b>	<b>0,20</b>
	Perdangos apačia	5×Ø20	-143	-151	0,010		<b>0,82</b>	<b>0,67</b>
Skersinė y-y	Perdangos viršus	5×Ø16	89	109	-	0,15	<b>0,81</b>	-
	Perdangos apačia	5×Ø20	-58	-175	-		<b>0,33</b>	-

Žemiau pateikiamos elementų skaičiavimo ataskaitos iš kompiuterinės programos:

#### 5.4.1 Išilgai plokštės

**Perdanga xx**

Member type: slab  
Environment: XC2, XD1, XF2

**Concrete: C 35/45**  
f<sub>ck</sub> = 35.0 MPa; f<sub>ctm</sub> = 3.2 MPa; E<sub>cm</sub> = 34000 MPa

**Longitudinal steel: B500B** (f<sub>yk</sub> = 500.0 MPa; E<sub>s</sub> = 200000 MPa)

**Transverse steel: B500B** (f<sub>yk</sub> = 500.0 MPa; E<sub>s</sub> = 200000 MPa)

**Buckling**  
Buckling not considered  
Reinforcement in compression considered.

**Ties**  
Profile: 12 mm; Distance: 150.0 mm; Legs: 5

**Check of min and max reinforcement level**  
Slab (reinforcement in tension - min, total reinforcement - max):  
ρ<sub>s,t</sub> = 0.00628 ≥ ρ<sub>s,min</sub> = 0.00166 ⇒ **Pass**  
ρ<sub>s</sub> = 0.0105 ≤ ρ<sub>s,max</sub> = 0.04 ⇒ **Pass**

**Shear reinforcement ratio**  
ρ<sub>w,min</sub> = 0.000947 ≤ ρ<sub>w</sub> = 0.00377 ⇒ **Pass**  
Max stirrup spacing s<sub>t,max</sub> = 187.5 mm ≥ 150.0 mm ⇒ **Pass**  
Max stirrup legs spacing s<sub>t,max</sub> = 375.0 mm ≥ 227.0 mm ⇒ **Pass**

**Check of ultimate limit state**

no.	Name	N <sub>Ed</sub> [kN]	N <sub>Rd</sub> [kN]	M <sub>Edy</sub> [kNm]	M <sub>Rdy</sub> [kNm]	V <sub>Edz</sub> [kN]	V <sub>Rdz</sub> [kN]	Analysis
1	ULS M_max	-143.00	-8256.64	-151.00	-184.33	-85.00	-930.00	Pass
2	ULS M_min	-46.00	-8256.64	132.00	160.22	192.00	885.54	Pass

Ultimate limit state **PASS**

**Check of serviceability limit state**

**Stress restriction limit state**

no.	Name	N <sub>Ed</sub> [kN]	M <sub>Edy</sub> [kNm]	σ <sub>c</sub> [MPa]	σ <sub>s,max</sub> [MPa]	σ <sub>s,min</sub> [MPa]	Analysis
1	SLS M_max	-101.00	-111.00	16.32	273.33	-0.02	Pass
2	SLS M_min	-53.00	99.00	15.64	274.26	14.08	Pass

Limit values k<sub>1</sub> × f<sub>ck</sub> / k<sub>3</sub> × f<sub>yk</sub>

**Crack width restriction limit state**

no.	Name	N <sub>Ed</sub> [kN]	M <sub>Edy</sub> [kNm]	Δε [-]	s <sub>r,max</sub> [m]	w [mm]	Analysis
1	SLS TN M_max	-53.00	-36.00	247.10 <sup>-6</sup>	0.407	0.100	Pass
2	SLS TN M_min	-61.00	17.00	88.3.10 <sup>-6</sup>	0.347	0.031	Pass

Max allowed width w<sub>max</sub>

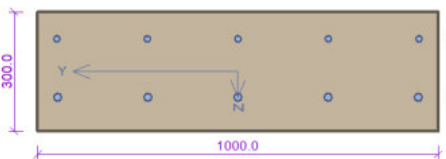
Serviceability limit state **PASS**

**PASS**

DOKUMENTO ŽYMUO P24-005-4201-TDP-SK.IS	LAPAS	LAPŲ	LAIDA
	31	46	0

## 5.4.2 Skersai plokštės

**Perdanga yy**



Member type: slab  
Environment: XC2, XD1, XF2

**Concrete: C 35/45**  
 $f_{ck} = 35.0 \text{ MPa}$ ;  $f_{ctm} = 3.2 \text{ MPa}$ ;  $E_{cm} = 34000 \text{ MPa}$

**Longitudinal steel: B500B** ( $f_{yk} = 500.0 \text{ MPa}$ ;  $E_s = 200000 \text{ MPa}$ )

**Transverse steel: B500B** ( $f_{yk} = 500.0 \text{ MPa}$ ;  $E_s = 200000 \text{ MPa}$ )

**Buckling**  
Buckling not considered  
Reinforcement in compression considered.

**Ties**  
Profile: 12 mm; Distance: 150.0 mm; Legs: 5

**Check of min and max reinforcement level**  
Slab (reinforcement in tension - min, total reinforcement - max):  
 $\rho_{s,t} = 0.00433 \geq \rho_{s,min} = 0.00166 \Rightarrow$  **Pass**  
 $\rho_s = 0.00859 \leq \rho_{s,max} = 0.04 \Rightarrow$  **Pass**

**Shear reinforcement ratio**  
 $\rho_{w,min} = 0.000947 \leq \rho_w = 0.00377 \Rightarrow$  **Pass**  
Max stirrup spacing  $s_{l,max} = 174.0 \text{ mm} \geq 150.0 \text{ mm} \Rightarrow$  **Pass**  
Max stirrup legs spacing  $s_{t,max} = 348.0 \text{ mm} \geq 227.0 \text{ mm} \Rightarrow$  **Pass**

**Check of ultimate limit state**

no.	Name	$N_{Ed}$ [kN]	$N_{Rd}$ [kN]	$M_{Edy}$ [kNm]	$M_{Rdy}$ [kNm]	$V_{Edz}$ [kN]	$V_{Rdz}$ [kN]	Analysis
1	ULS M_max	-576.00	-8030.44	-58.00	-175.23	-147.00	-833.87	Pass
2	ULS M_min	389.00	1200.28	89.00	108.77	54.00	814.50	Pass

Ultimate limit state **PASS**

**Check of serviceability limit state**

**Stress restriction limit state**

no.	Name	$N_{Ed}$ [kN]	$M_{Edy}$ [kNm]	$\sigma_c$ [MPa]	$\sigma_{s,max}$ [MPa]	$\sigma_{s,min}$ [MPa]	Analysis
1	SLS M_max	-386.00	-40.00	4.93	14.58	13.02	Pass
2	SLS M_min	185.00	60.00	11.86	264.37	-35.90	Pass

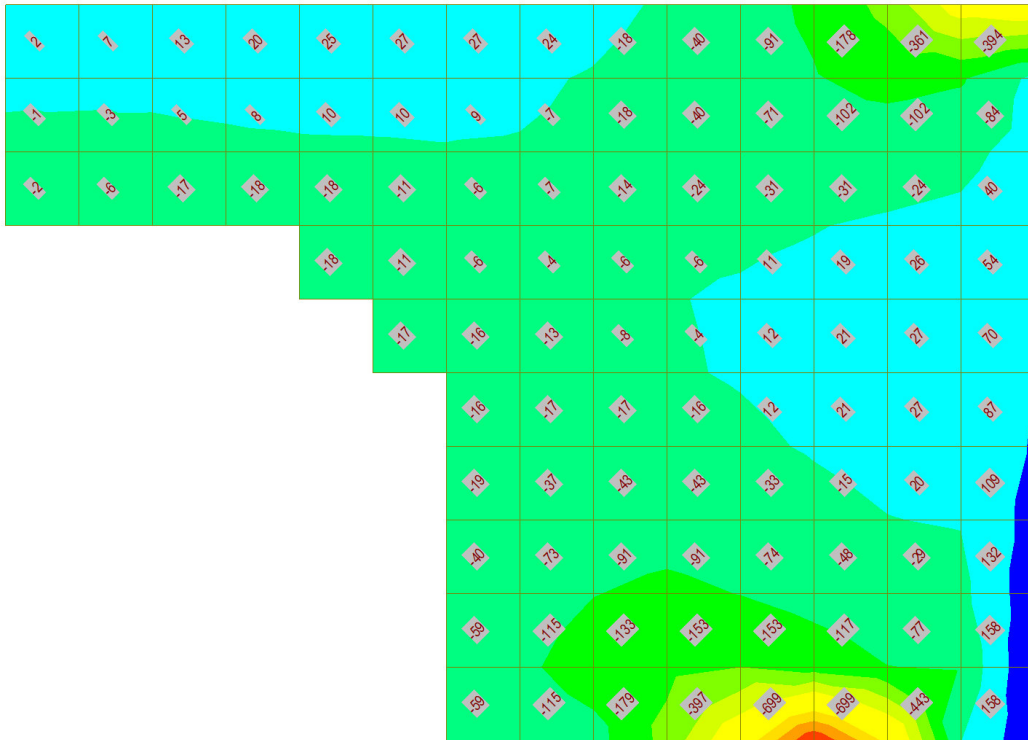
Limit values  $k_1 \times f_{ck} / k_3 \times f_{yk}$

Serviceability limit state **PASS**

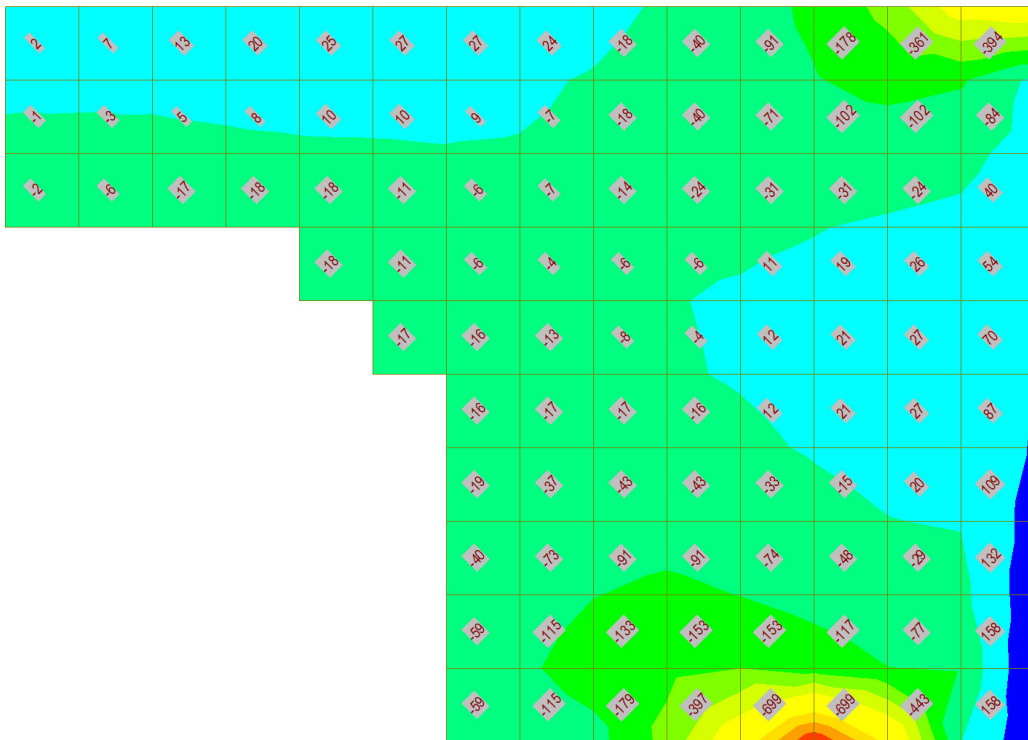
**PASS**



**nuo dažninių apkrovų**



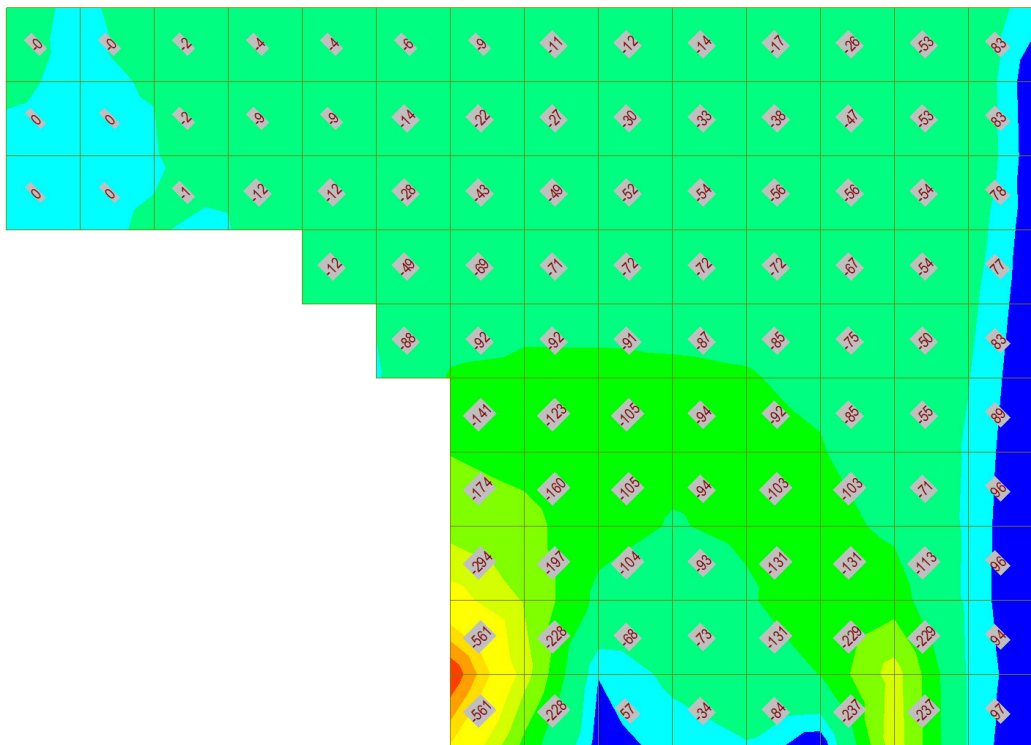
**nuo tariamai nuolatinių apkrovų**



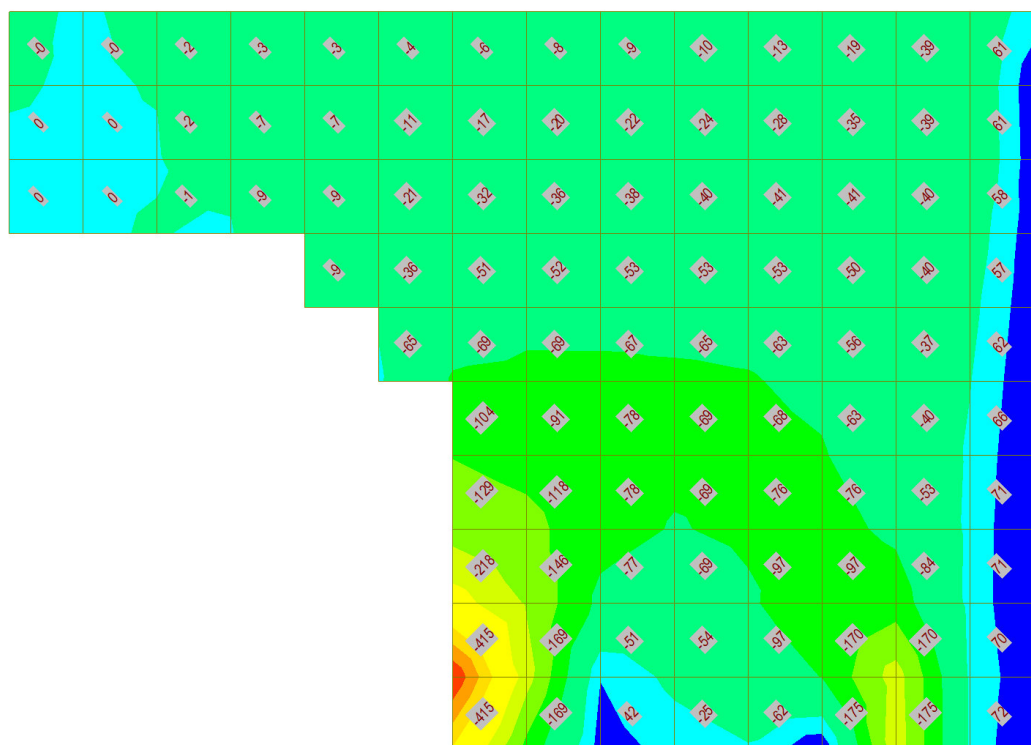
Pav. 17. Tilto sparnus veikiančios ašinės jėgos x-x kryptimi

DOKUMENTO ŽYMUO P24-005-4201-TDP-SK.IS	LAPAS	LAPŲ	LAIDA
	34	46	0

**nuo skaičiuotinių nuolatinių ir kintamų apkrovų**

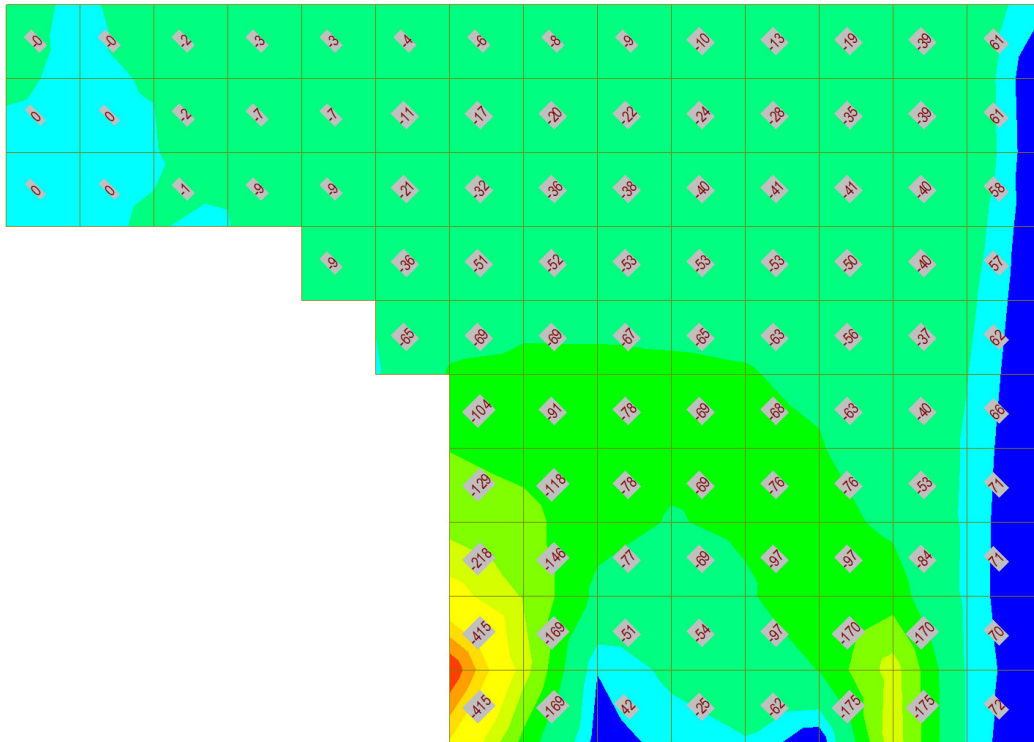


**nuo charakteristinių apkrovų**

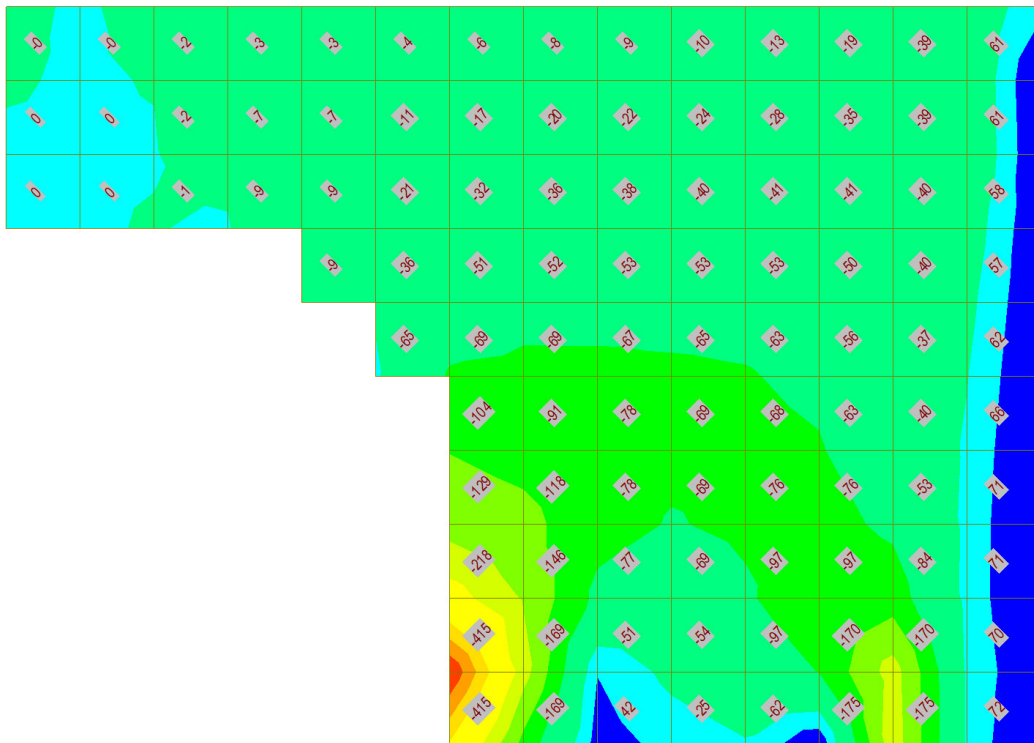


DOKUMENTO ŽYMUO P24-005-4201-TDP-SK.IS	LAPAS	LAPŲ	LAIDA
	35	46	0

**nuo dažninių apkrovų**



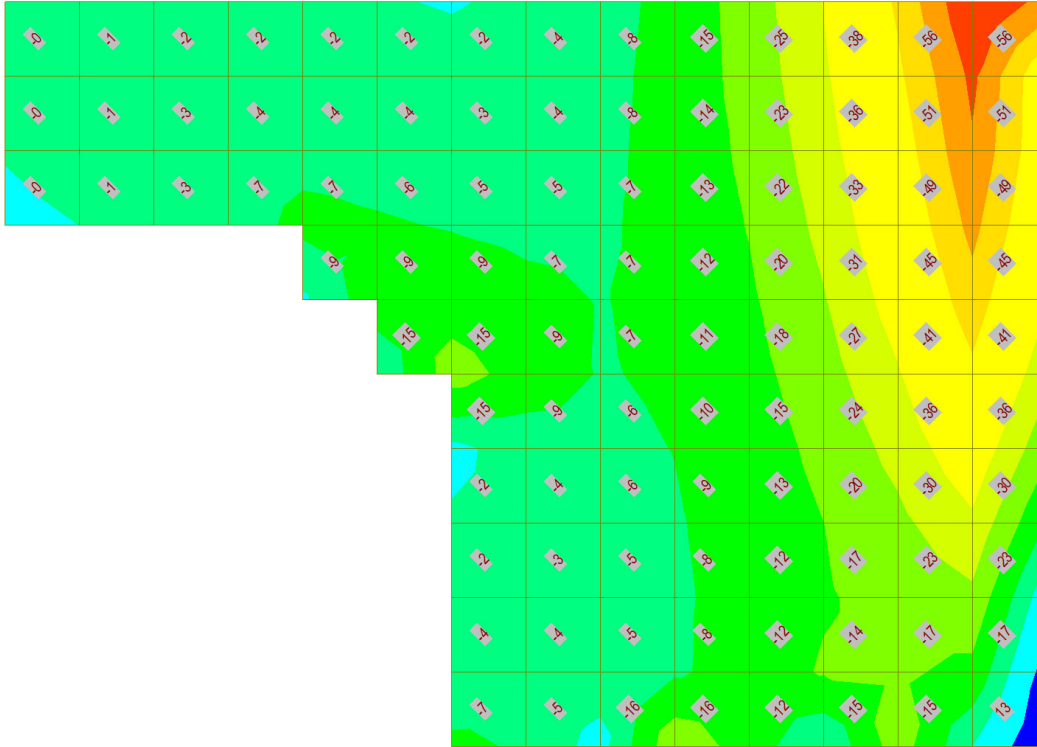
**nuo tariamai nuolatinių apkrovų**



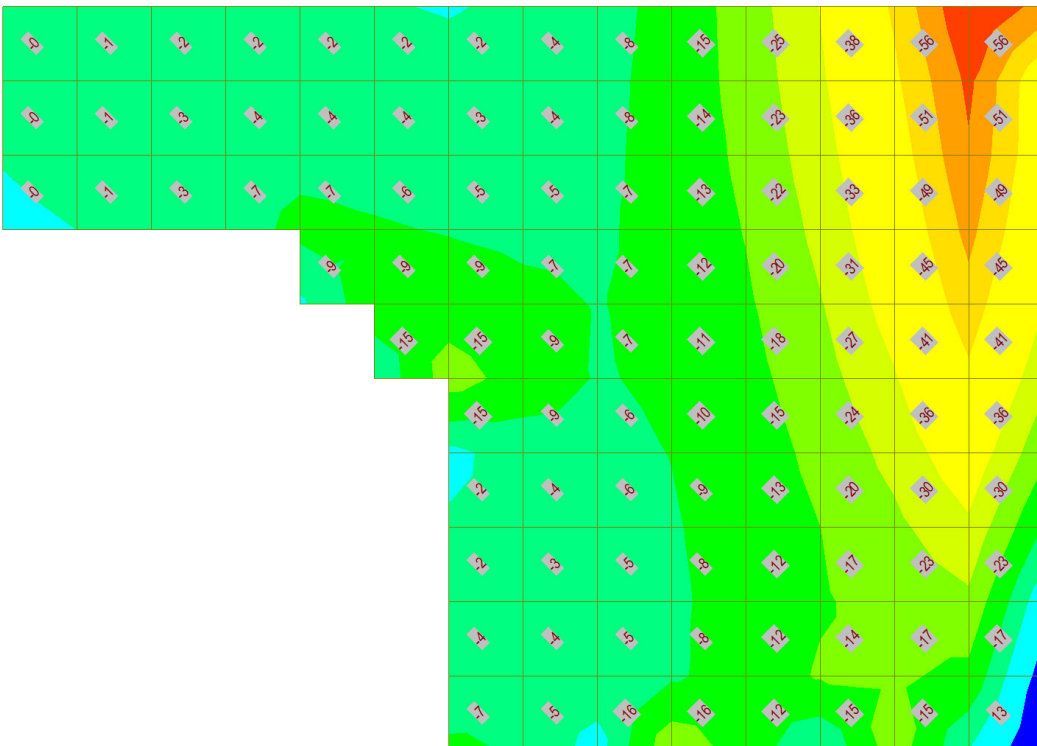
Pav. 18. Tilto sparnus veikiančios ašinės jėgos y-y kryptimi

DOKUMENTO ŽYMUO P24-005-4201-TDP-SK.IS	LAPAS	LAPŲ	LAIDA
	36	46	0

**nuo skaičiuotinių nuolatinių ir kintamų apkrovų**

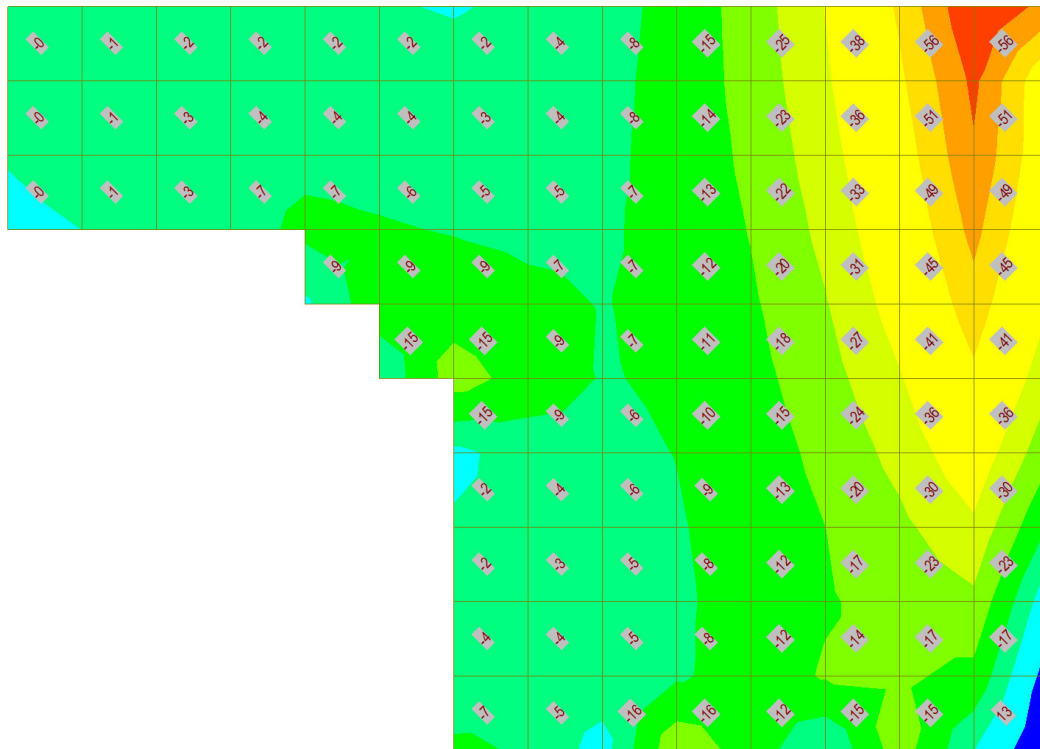


**nuo charakteristinių apkrovų**



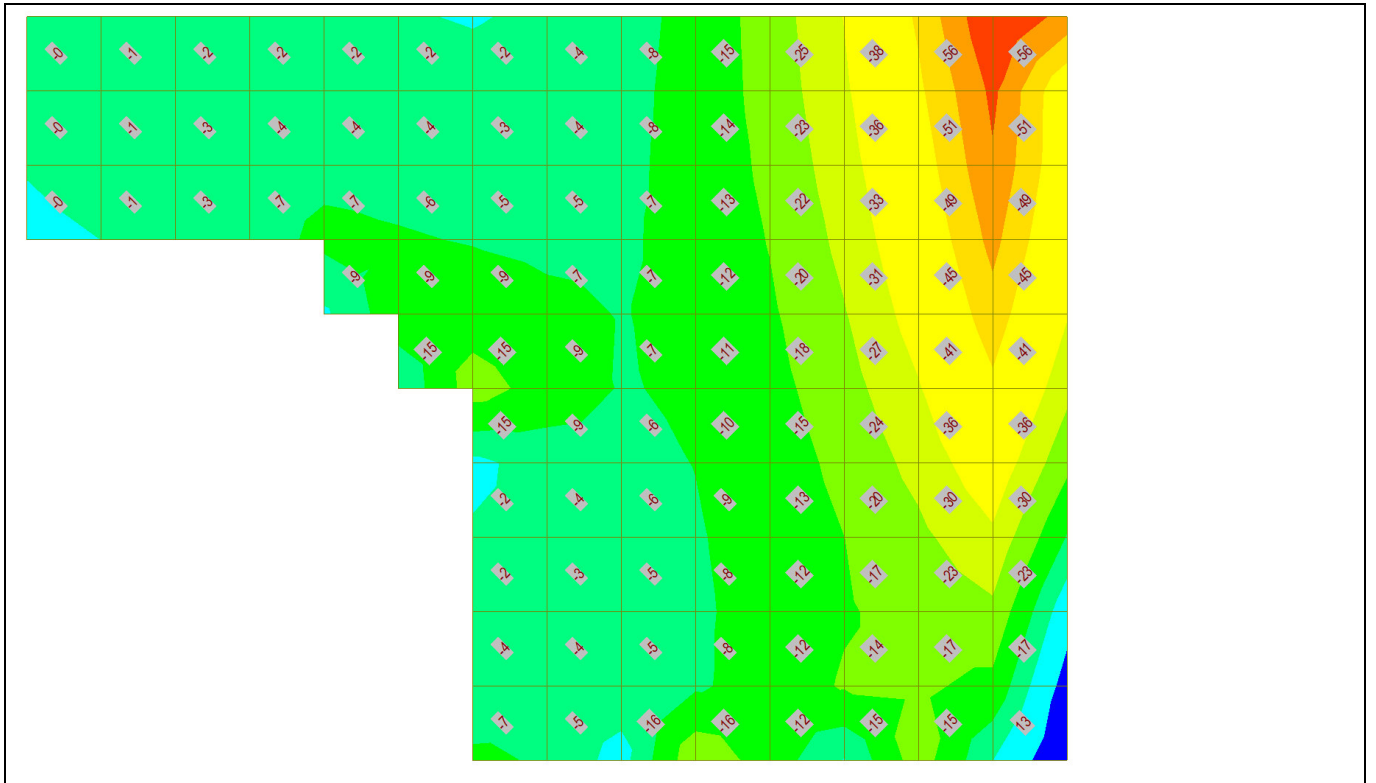
DOKUMENTO ŽYMUO P24-005-4201-TDP-SK.IS	LAPAS	LAPŲ	LAIDA
	37	46	0

*nuo dažninių apkrovų*



*nuo tariamai nuolatinių apkrovų*

DOKUMENTO ŽYMUO P24-005-4201-TDP-SK.IS	LAPAS	LAPŲ	LAIDA
	38	46	0



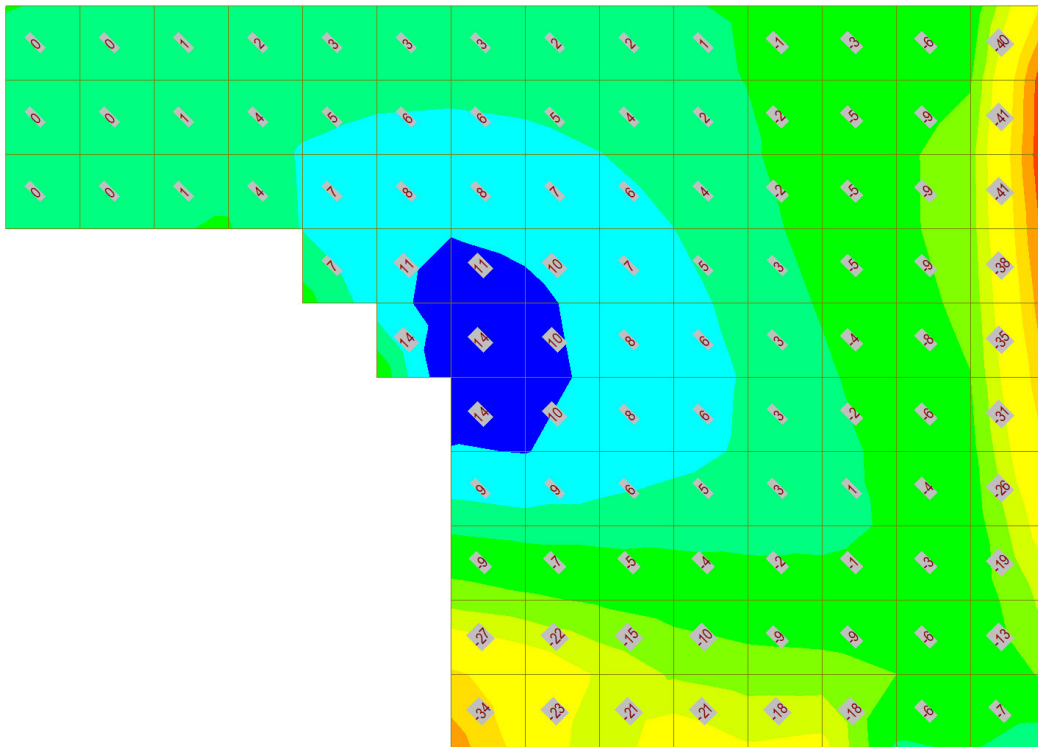
Pav. 19. Tilto sparnus veikiančios lenkimo momentų jėgos x-x kryptimi

**nuo skaičiuotinių nuolatinių ir kintamų apkrovų**

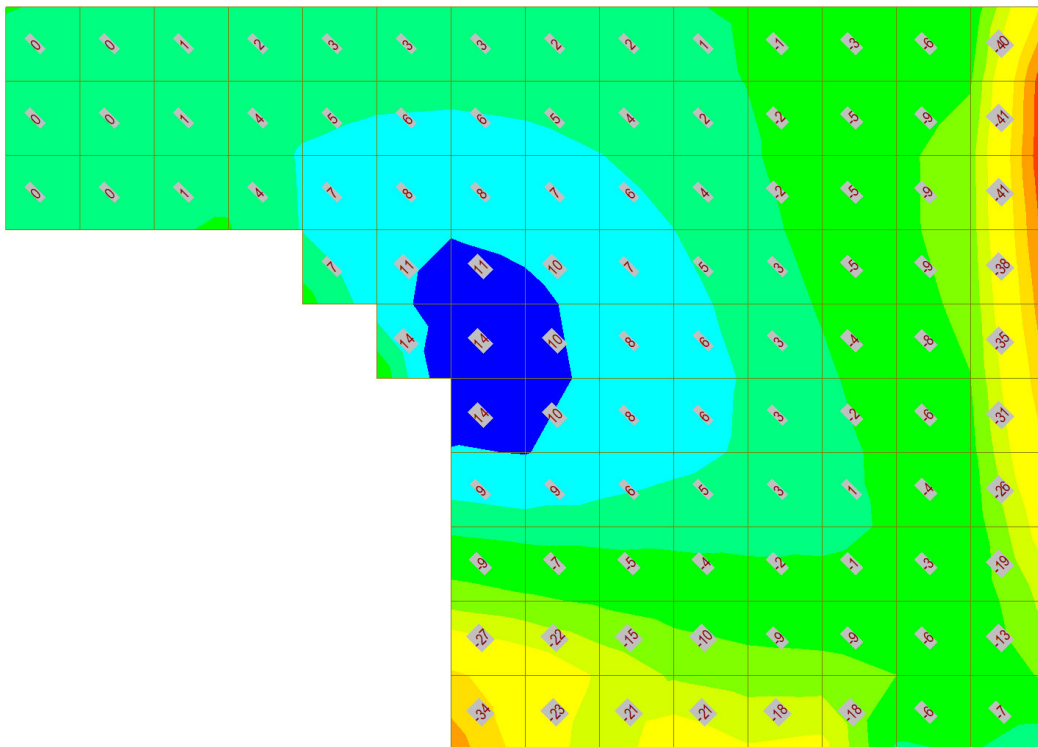
DOKUMENTO ŽYMUO P24-005-4201-TDP-SK.IS	LAPAS	LAPŲ	LAIDA
	39	46	0



**nuo dažinių apkrovų**



**nuo tariamai nuolatinių apkrovų**



Pav. 20. Tilto sparnus veikiančios lenkimo momentų jėgos y-y kryptimi

DOKUMENTO ŽYMUO P24-005-4201-TDP-SK.IS	LAPAS	LAPŲ	LAIDA
	41	46	0

Pagal gautas įrašas, parenkamas reikalingas armavimas. Armavimo parinkimui naudojama FIN EC kompiuterine programa. Skersinė armatūra parenkama Ø12 mm diametro sankabos, kurios išdėstomos šachmatiškai. Gautas pagrindinis armavimas pateikiamas lentelėje:

Lentelė 5. Rėmo sparnus veikiančios įrašos, išnaudojimas

Momento veikimo kryptis	Tikrinama vieta	Armavimas, n×Ø	$M_{Ed}$ , kNm	$M_{Rd}$ , kNm	w, mm	$w_{max}$ , mm	$M_{Ed}/M_{rd}$	$w/w_{max}$
Išilginė x-x	Sienos išorė	5×Ø16	-7	-100	0,003	0,15	<b>0,07</b>	<b>0,02</b>
	Sienos vidus	5×Ø16	-82	-100	0,10		<b>0,80</b>	<b>0,68</b>
Skersinė y-y	Sienos išorė	5×Ø12	-2	-47	-	0,15	<b>0,22</b>	-
	Sienos vidus	5×Ø12	-14	-62	-		<b>0,23</b>	-

Žemiau pateikiamos elementų skaičiavimo ataskaitos iš kompiuterinės programos:

### 5.5.1 Vertikali kryptis

**Sparnas xx**

Member type: slab  
Environment: XC2, XD1, XF2

**Concrete: C 35/45**  
 $f_{ck} = 35.0$  MPa;  $f_{ctm} = 3.2$  MPa;  $E_{cm} = 34000$  MPa  
**Longitudinal steel: B500B** ( $f_{yk} = 500.0$  MPa;  $E_s = 200000$  MPa)  
**Transverse steel: B500B** ( $f_{yk} = 500.0$  MPa;  $E_s = 200000$  MPa)

**Buckling**  
Buckling not considered  
Reinforcement in compression considered.

**Ties**  
Profile: 12 mm; Distance: 150.0 mm; Legs: 5

**Check of min and max reinforcement level**  
Slab (reinforcement in tension - min, total reinforcement - max):  
 $\rho_{s,t} = 0.00498 \geq \rho_{s,min} = 0.00166 \Rightarrow$  **Pass**  
 $\rho_s = 0.00804 \leq \rho_{s,max} = 0.04 \Rightarrow$  **Pass**

**Shear reinforcement ratio**  
 $\rho_{w,min} = 0.000947 \leq \rho_w = 0.00377 \Rightarrow$  **Pass**  
 Max stirrup spacing  $s_{t,max} = 151.5$  mm  $\geq 150.0$  mm  $\Rightarrow$  **Pass**  
 Max stirrup legs spacing  $s_{t,max} = 303.0$  mm  $\geq 227.0$  mm  $\Rightarrow$  **Pass**

**Check of ultimate limit state**

no.	Name	$N_{Ed}$ [kN]	$N_{Rd}$ [kN]	$M_{Edy}$ [kNm]	$M_{Rdy}$ [kNm]	$V_{Edz}$ [kN]	$V_{Rdz}$ [kN]	Analysis
1	ULS M_max	-39.00	-6637.58	-82.00	-100.88	-118.00	-754.39	Pass
2	ULS M_min	-22.00	-6637.58	-7.00	-99.64	7.00	755.10	Pass

Ultimate limit state **PASS**

**Check of serviceability limit state**

**Stress restriction limit state**

no.	Name	$N_{Ed}$ [kN]	$M_{Edy}$ [kNm]	$\sigma_c$ [MPa]	$\sigma_{s,max}$ [MPa]	$\sigma_{s,min}$ [MPa]	Analysis
1	SLS M_max	-29.00	-61.00	15.46	300.73	-31.20	Pass
2	SLS M_min	-17.00	-5.00	1.20	17.34	-0.56	Pass

Limit values  $k_1 \times f_{ck} / k_3 \times f_{yk}$   
 21.00      400.00

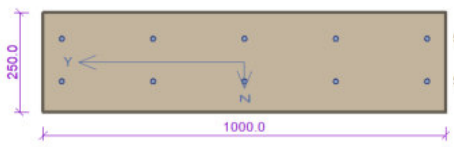
Serviceability limit state **PASS**

**PASS**

DOKUMENTO ŽYMUO P24-005-4201-TDP-SK.IS	LAPAS	LAPŲ	LAIDA
	42	46	0

## 5.5.2 Horizontali kryptis

### Sparnas yy



Member type: slab  
Environment: XC2, XD1, XF2

**Concrete: C 35/45**  
 $f_{ck} = 35.0 \text{ MPa}$ ;  $f_{ctm} = 3.2 \text{ MPa}$ ;  $E_{cm} = 34000 \text{ MPa}$

**Longitudinal steel: B500B** ( $f_{yk} = 500.0 \text{ MPa}$ ;  $E_s = 200000 \text{ MPa}$ )

**Transverse steel: B500B** ( $f_{yk} = 500.0 \text{ MPa}$ ;  $E_s = 200000 \text{ MPa}$ )

**Buckling**  
Buckling not considered  
Reinforcement in compression considered.

**Ties**  
Profile: 12 mm; Distance: 130.0 mm; Legs: 5

#### Check of min and max reinforcement level

Slab (reinforcement in tension - min, total reinforcement - max):  
 $\rho_{s,t} = 0.00307 \geq \rho_{s,min} = 0.00166 \Rightarrow$  **Pass**  
 $\rho_s = 0.00452 \leq \rho_{s,max} = 0.04 \Rightarrow$  **Pass**

#### Shear reinforcement ratio

$\rho_{w,min} = 0.000947 \leq \rho_w = 0.00435 \Rightarrow$  **Pass**  
 Max stirrup spacing  $s_{t,max} = 138.0 \text{ mm} \geq 130.0 \text{ mm} \Rightarrow$  **Pass**  
 Max stirrup legs spacing  $s_{t,max} = 276.0 \text{ mm} \geq 227.0 \text{ mm} \Rightarrow$  **Pass**

#### Check of ultimate limit state

no.	Name	$N_{Ed}$ [kN]	$N_{Rd}$ [kN]	$M_{Edy}$ [kNm]	$M_{Rdy}$ [kNm]	$V_{Edz}$ [kN]	$V_{Rdz}$ [kN]	Analysis
1	ULS M_max	-22.00	-6285.72	-14.00	-62.31	-2.00	-755.29	Pass
2	ULS M_min	123.00	526.95	-2.00	-47.78	22.00	769.07	Pass

Ultimate limit state **PASS**

#### Check of serviceability limit state

**Stress restriction limit state**

no.	Name	$N_{Ed}$ [kN]	$M_{Edy}$ [kNm]	$\sigma_c$ [MPa]	$\sigma_{s,max}$ [MPa]	$\sigma_{s,min}$ [MPa]	Analysis
1	SLS M_max	-16.00	-10.00	3.60	77.48	-20.10	Pass
2	SLS M_min	91.00	-2.00	-	105.24	-55.68	Pass

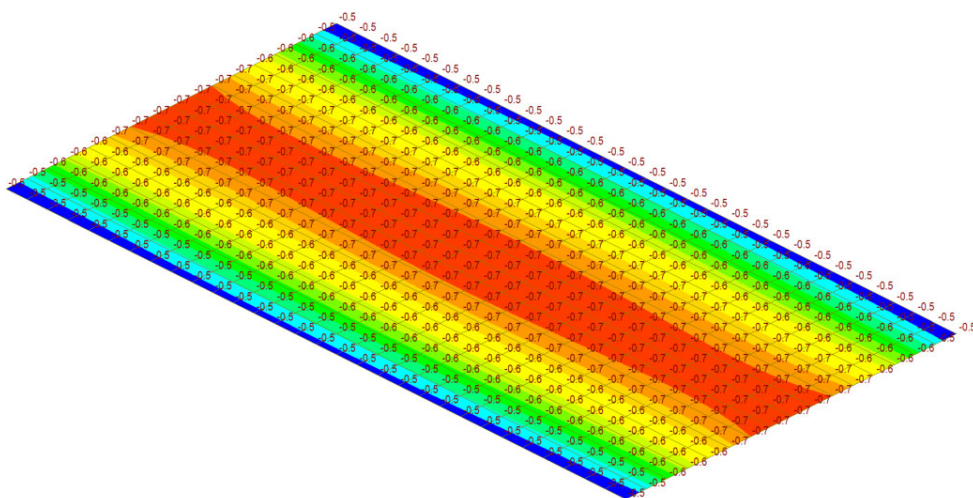
Limit values  $k_1 \times f_{ck} / k_3 \times f_{yk}$       21.00      400.00

Serviceability limit state **PASS**

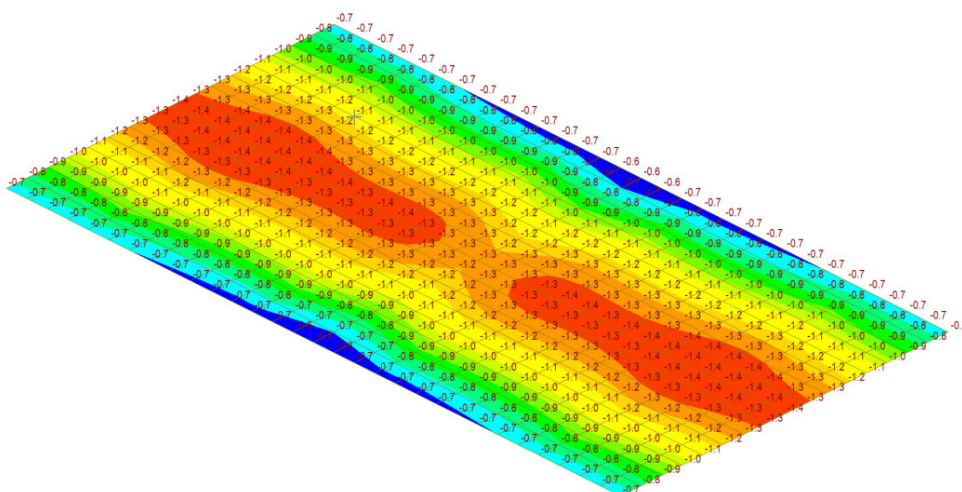
PASS

DOKUMENTO ŽYMUO P24-005-4201-TDP-SK.IS	LAPAS	LAPŲ	LAIDA
	43	46	0

### 5.5.3 Perdangos įlinkiai

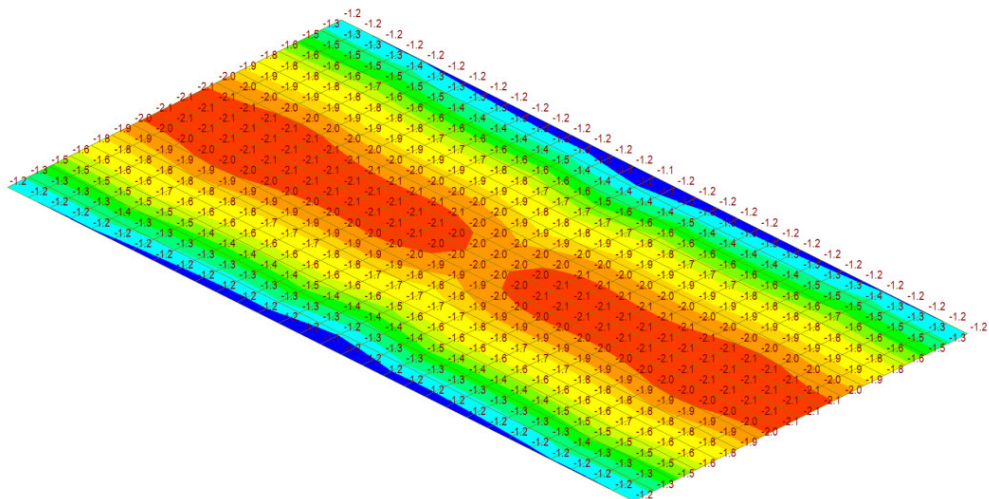


Pav. 21. Perdangos įlinkis nuo nuolatinių charakteristinių apkrovų poveikio (max 0,7 mm)



Pav. 22. Perdangos įlinkis nuo kintamų charakteristinių apkrovų poveikio (max 1,3 mm)

DOKUMENTO ŽYMUO	LAPAS	LAPŲ	LAIDA
P24-005-4201-TDP-SK.IS	44	46	0



*Pav. 23. Perdangos įlinkis nuo apkrovų derinio tinkamumo ribiniam būviui (max 2,0 mm)*

Perdangos įlinkis nuo nuolatinių charakteristinių apkrovų poveikio - 0,7 mm arba 1/5700 tarpatramio.

Perdangos įlinkis nuo kintamų charakteristinių apkrovų poveikio - 1,3 mm arba 1/3100 tarpatramio.

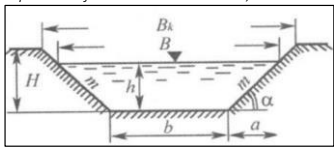
Perdangos įlinkis nuo apkrovų derinio tinkamumo ribiniam būviui - 2,0 mm arba 1/2000 tarpatramio.

DOKUMENTO ŽYMUO P24-005-4201-TDP-SK.IS	LAPAS	LAPŲ	LAIDA
	45	46	0

## 6. HIDROLOGINIAI SKAIČIAVIMAI

Kanalų parametrai	
1% tikimybės maksimalus vandens debitas (pagal Lietuvos hidrometeorologijos tarnybos pateiktas sąlygas):	
$Q_{1\%}$	= 3.72 m <sup>3</sup> /s (2,86 × 30%)
Kanalų viršaus plotis:	
B	= 0.60 m
Kanalų dugno plotis	
b	= 0.30 m
Kanalų aukštis	
H	= 0.15 m
Šlaito koeficientas	
m	= 1.00
Kanalų nuolydis	
i	= 0.025

SKAIČIAVIMAI																																					
Vandens tekėjimas yra tolygus, todėl kanalui hidrauliniai skaičiavimai atliekami pagal Šezi formulę, vadovaujantis L. Bagdžiūnaitė-Litvinaitienė ir A. Lukianas "Inžinerinė hidrologija ir hidraulika" 6.1 skyriumi.																																					
Leistinas tėkmės greitis esant sustiprintam vagos paviršiui:																																					
$v_{leist}$	= 2.10 m/s																																				
Pagal L. Bagdžiūnaitė-Litvinaitienė ir A. Lukianas "Inžinerinė hidrologija ir hidraulika" 6.1 lentelę, kai vagos paviršius yra sustiprintas akmenų mėtiniu $d = 150$ mm.																																					
Šiurkštumo koeficientas																																					
n	= 0.020																																				
Apskaičiuojamas vandens debitas, kanalui esant pilnai užpildytam, kai $H = h$ .																																					
																																					
Skerspjūvio plotas																																					
A	= 0.0675 m <sup>2</sup>																																				
Šlapiasis perimetras																																					
$\chi$	= 0.7243 m																																				
Hidraulinis spindulys																																					
R	= 0.0932 m																																				
Šezi koeficientas C:																																					
C	= 33.6670																																				
Pastovus vandens debitas																																					
Q	= 0.1097 > $Q_{1\%} = 3.7180$																																				
Pastovaus debito reikšmė yra didesnė nei 1% tikimybės maksimaliam debitui																																					
Priartėjimo būdu surandama vandens tėkmės gylio reikšmė h.																																					
<table border="1" style="width: 100%; border-collapse: collapse;"> <thead> <tr> <th>h</th> <th>A</th> <th><math>\chi</math></th> <th>R</th> <th>C</th> <th>Q</th> </tr> </thead> <tbody> <tr> <td>1.100</td> <td>1.540</td> <td>3.411</td> <td>0.451</td> <td>43.79</td> <td>7.165</td> </tr> <tr> <td>1.000</td> <td>1.300</td> <td>3.128</td> <td>0.416</td> <td>43.19</td> <td>5.723</td> </tr> <tr> <td>0.900</td> <td>1.080</td> <td>2.846</td> <td>0.380</td> <td>42.54</td> <td>4.476</td> </tr> <tr> <td>0.830</td> <td>0.938</td> <td>2.648</td> <td>0.354</td> <td>42.06</td> <td>3.712</td> </tr> <tr> <td>0.800</td> <td>0.880</td> <td>2.563</td> <td>0.343</td> <td>41.84</td> <td>3.411</td> </tr> </tbody> </table>		h	A	$\chi$	R	C	Q	1.100	1.540	3.411	0.451	43.79	7.165	1.000	1.300	3.128	0.416	43.19	5.723	0.900	1.080	2.846	0.380	42.54	4.476	0.830	0.938	2.648	0.354	42.06	3.712	0.800	0.880	2.563	0.343	41.84	3.411
h	A	$\chi$	R	C	Q																																
1.100	1.540	3.411	0.451	43.79	7.165																																
1.000	1.300	3.128	0.416	43.19	5.723																																
0.900	1.080	2.846	0.380	42.54	4.476																																
0.830	0.938	2.648	0.354	42.06	3.712																																
0.800	0.880	2.563	0.343	41.84	3.411																																
Vandens tėkmės gylio reikšmė																																					
h	= 0.8300 m																																				
Kanalų dugno altitudė																																					
	= 30.300 m																																				
Aukščiausias vandens lygis																																					
AVL	= 31.130 m																																				

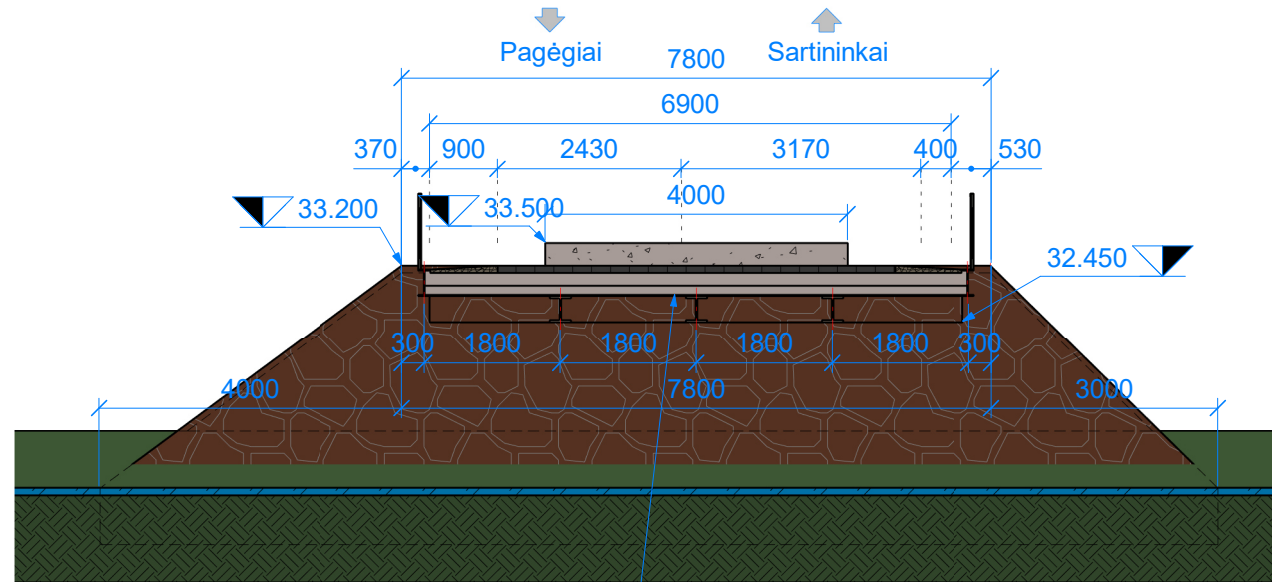
## 7. IŠVADOS

Atlikus konstrukcijų skaičiavimus, nustatyta, jog visiems tikrintiems elementams laikomosios galios pakanka.

DOKUMENTO ŽYMUO P24-005-4201-TDP-SK.IS	LAPAS	LAPŲ	LAIDA
	46	46	0

**Esama situacija. Skersinis pjūvis**

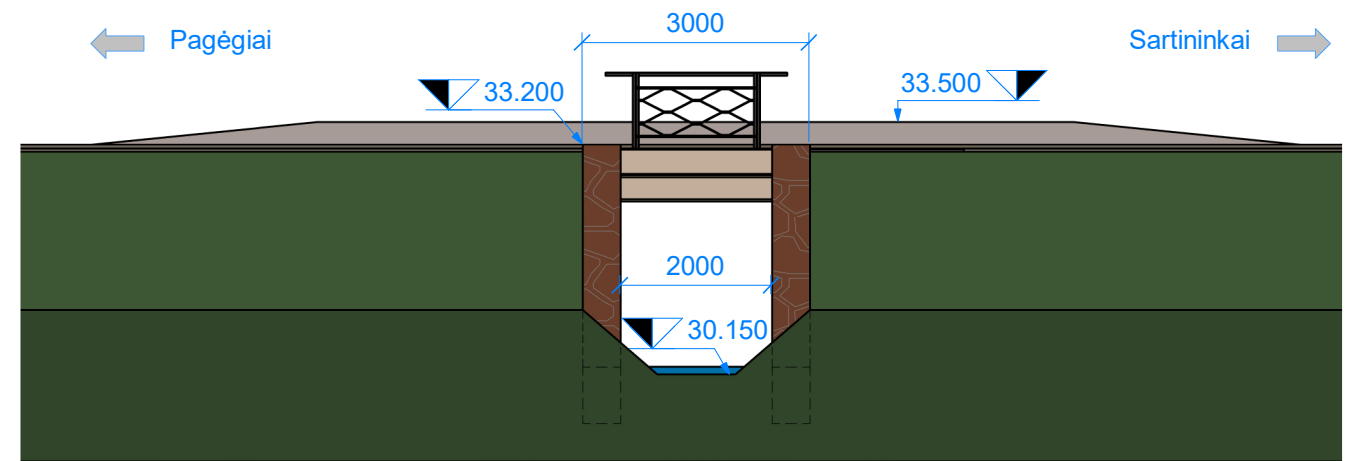
M 1 : 100



Esami tilto perdangos elementai, neturintys vertingųjų savybių yra išardomi ir utilizuojami (stringeriai, perdanga ir paklotas virš stringerių)

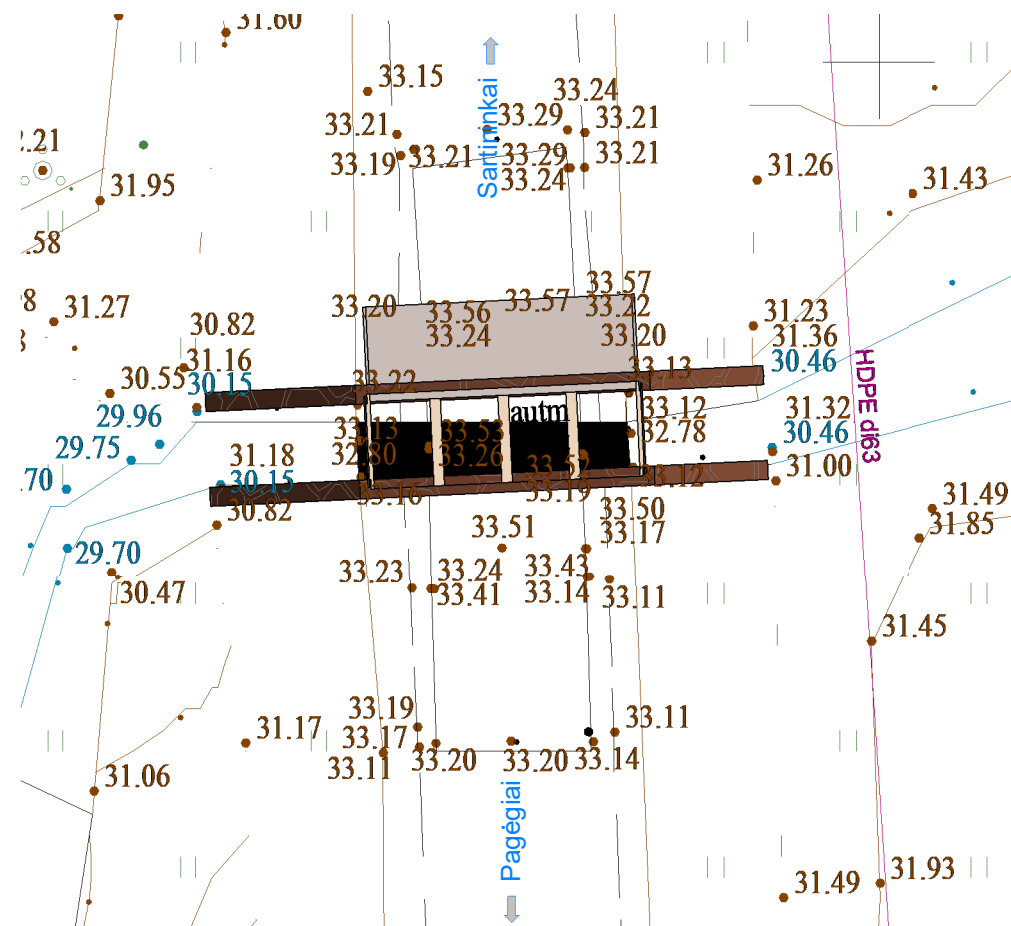
**Esama situacija. Fasadas**

M 1 : 100

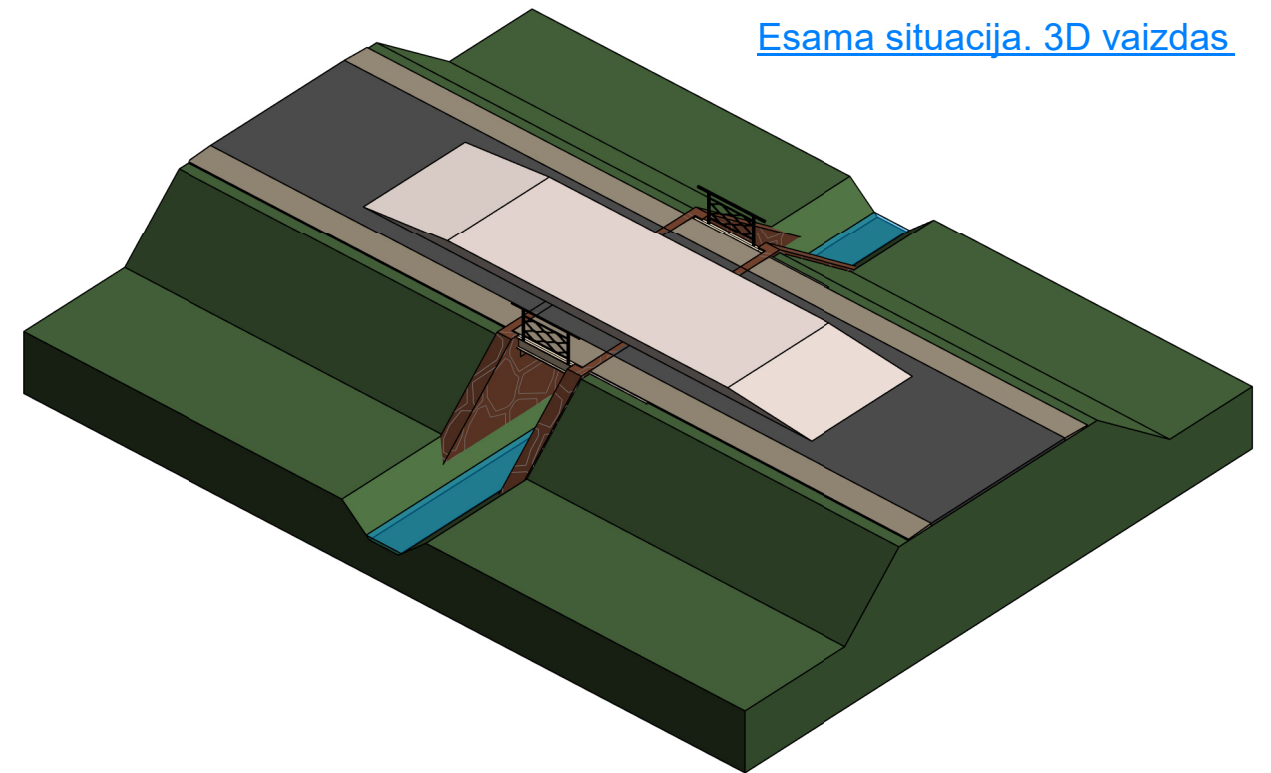


**Esama situacija. Planas**

M 1 : 200



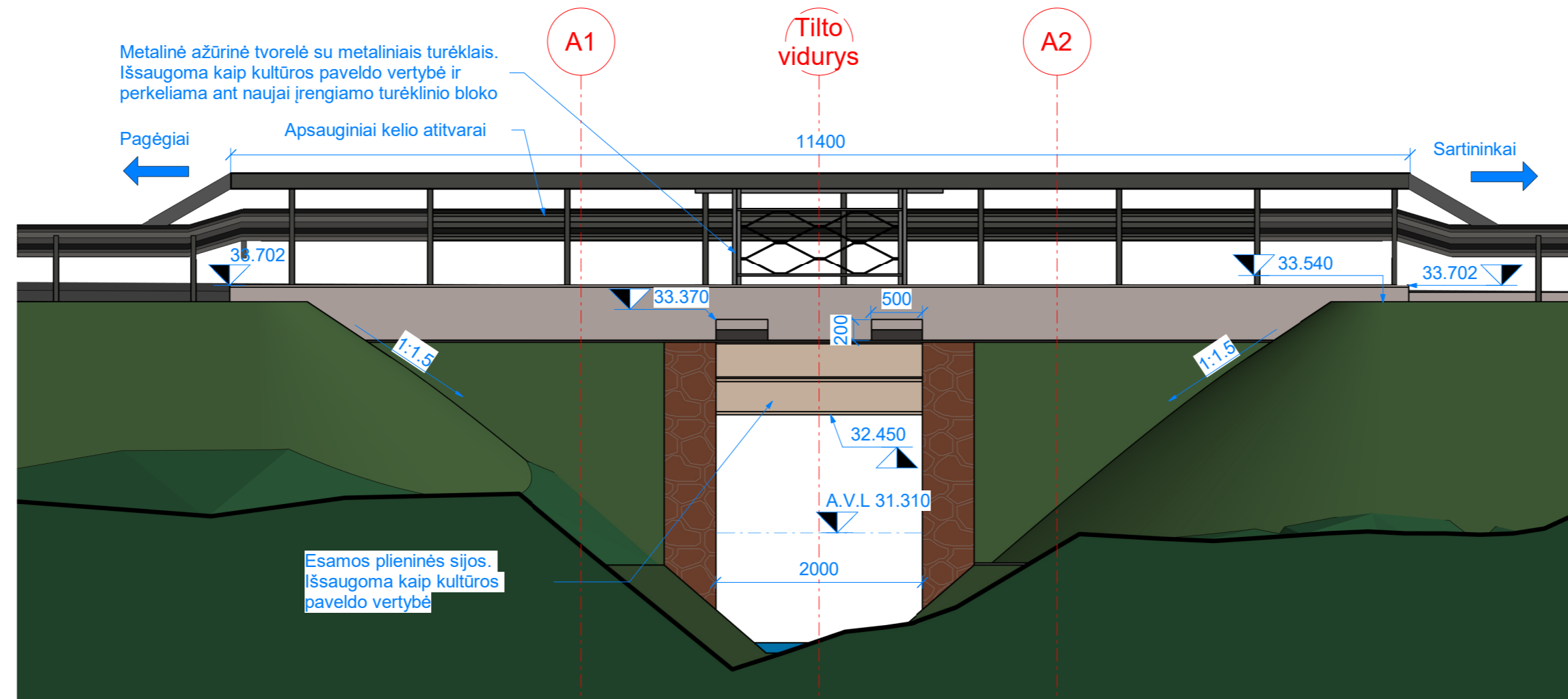
**Esama situacija. 3D vaizdas**



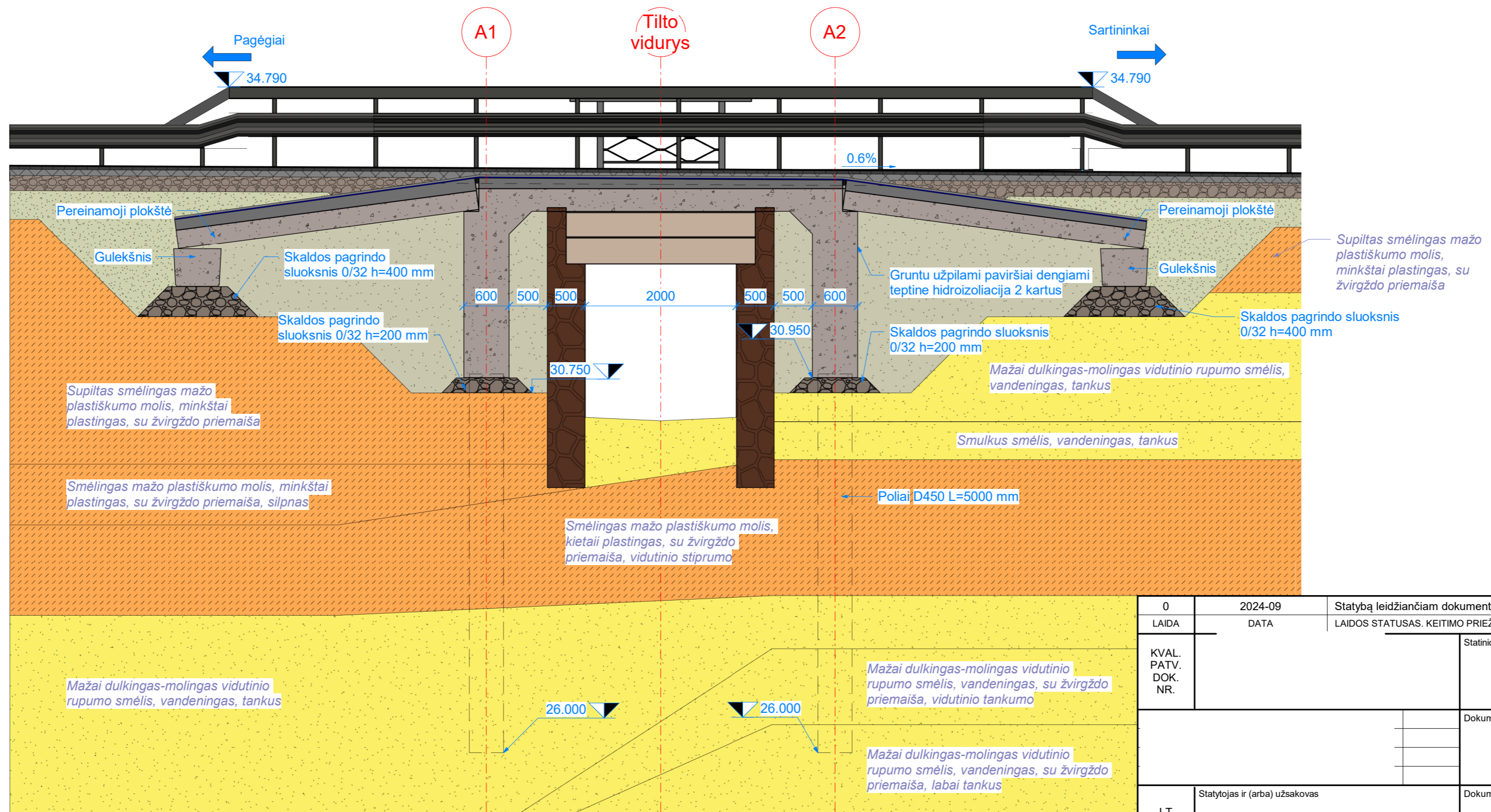
0	2024-09	Statybą leidžiančiam dokumentui, konkursui ir statybai		
LAIDA	DATA	LAIDOS STATUSAS. KEITIMO PRIEŽASTIS (JEI TAIKOMA)		
KVAL. PATV. DOK. NR.	Statinio projekto pavadinimas			
	Valstybinės reikšmės rajoninio kelio Nr. 4201 Pagėgiai–Gudai–Sartininkai 9,64 km tilto per Juodupejį rekonstravimo projektas			
	Dokumento pavadinimas			Laida
	Esama situacija			0
LT	Statytojas ir (arba) užsakovas		Dokumento žymuo	Lapas
	AB „Via Lietuva“		P24-005-4201-SK.B-01	1
			Lapas	Lapų
			1	1



Išilginis fasadas  
M 1 : 50



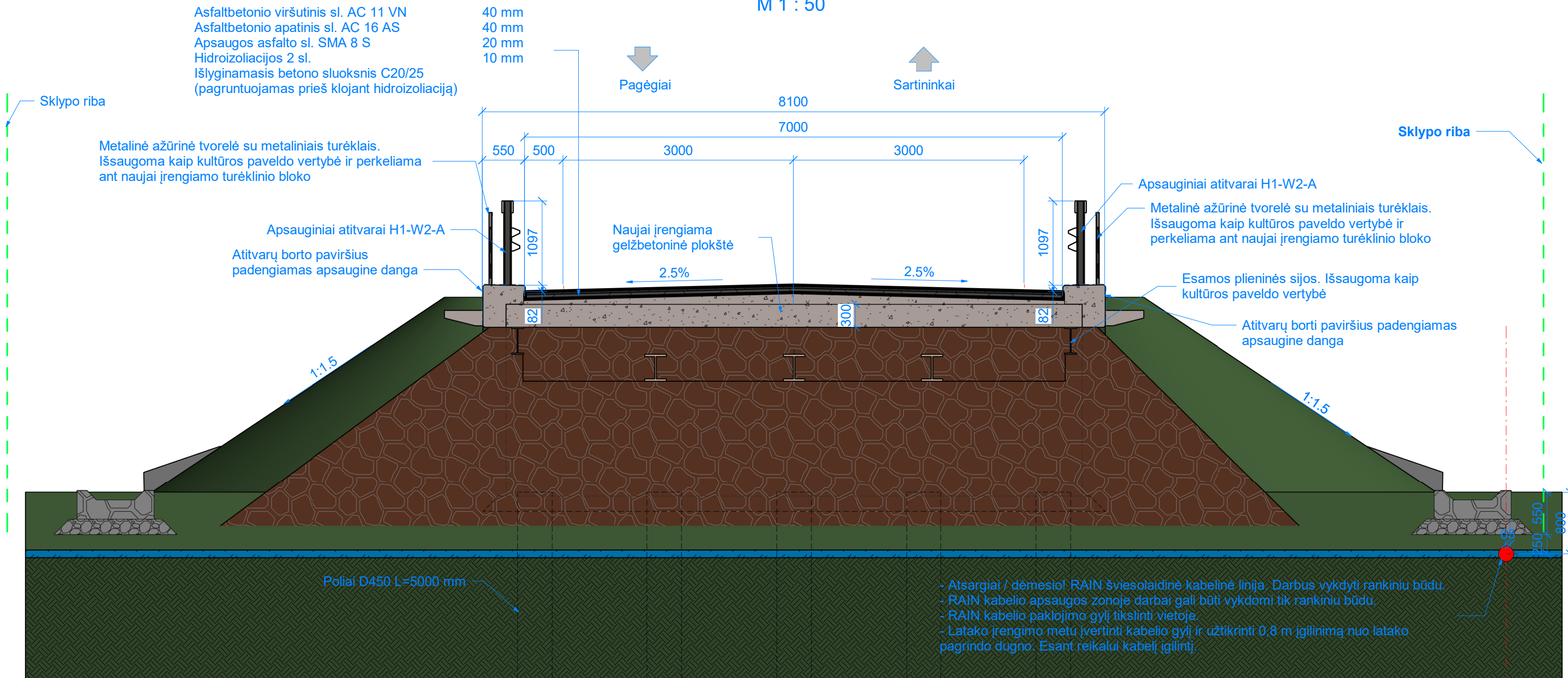
Tiltas. Išilginis pjūvis  
M 1 : 50



0	2024-09	Statybą leidžiančiam dokumentui, konkursui ir statybai	
LAIDA	DATA	LAIDOS STATUSAS. KEITIMO PRIEŽASTIS (JEI TAIKOMA)	
KVAL. PATV. DOK. NR.		Statinio projekto pavadinimas	
		Valstybinės reikšmės rajoninio kelio Nr. 4201 Pagėgiai-Gudai-Sartininkai 9,64 km tilto per Juodupej rekonstravimo projektas	
		Dokumento pavadinimas	Laida
		Tilto fasadas. Išilginis pjūvis	0
LT	Statytojas ir (arba) užsakovas	Dokumento žymuo	Lapas Lapų
	AB „Via Lietuva“	P24-005-4201-SK.B-03	1 1

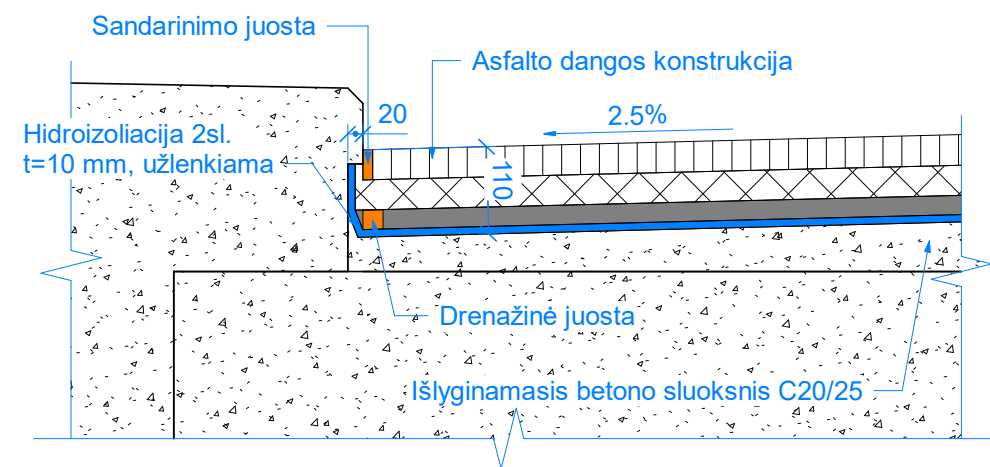
### Tilto skersinis pjūvis

M 1 : 50



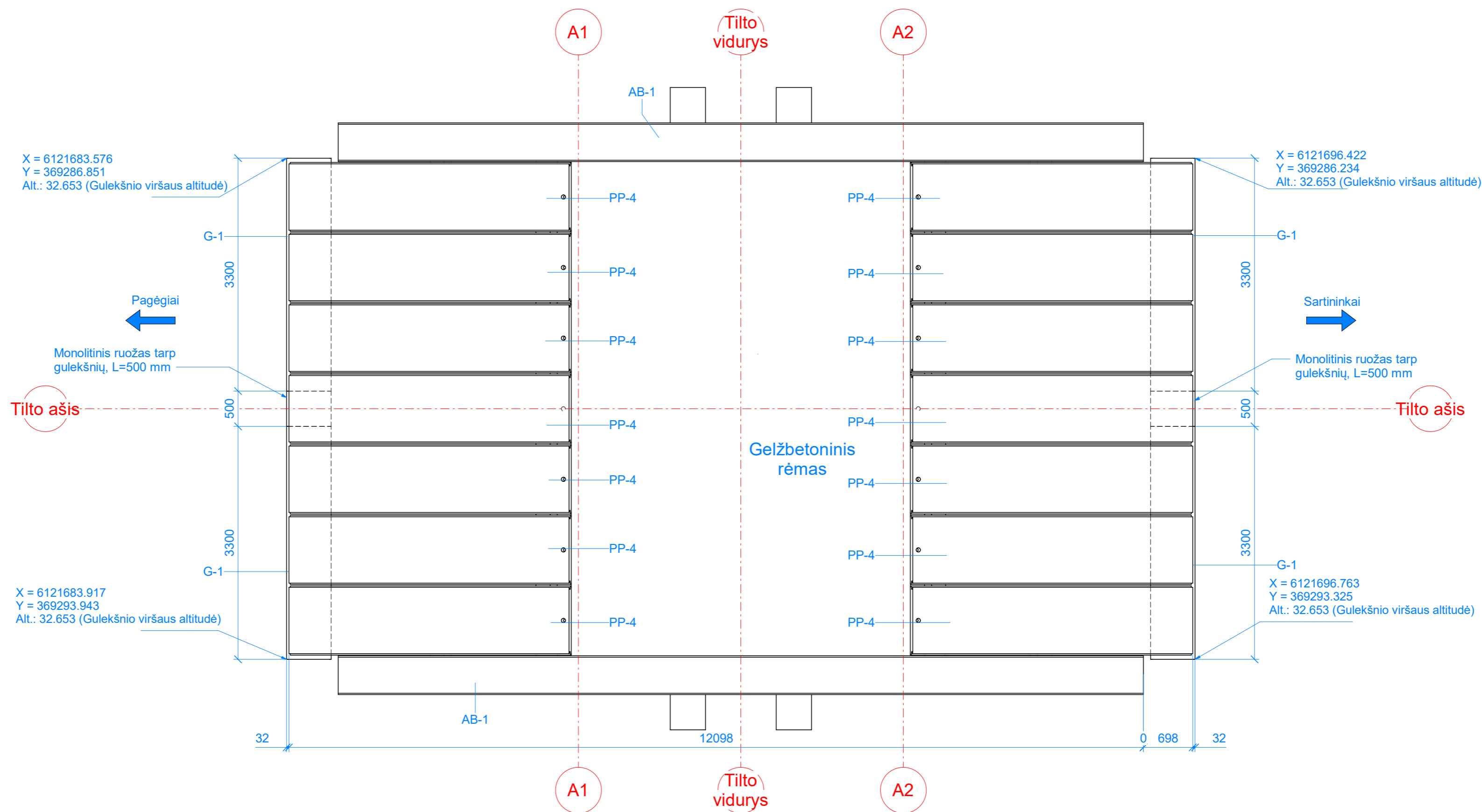
### Atitvarų borto mazgas

M 1 : 10



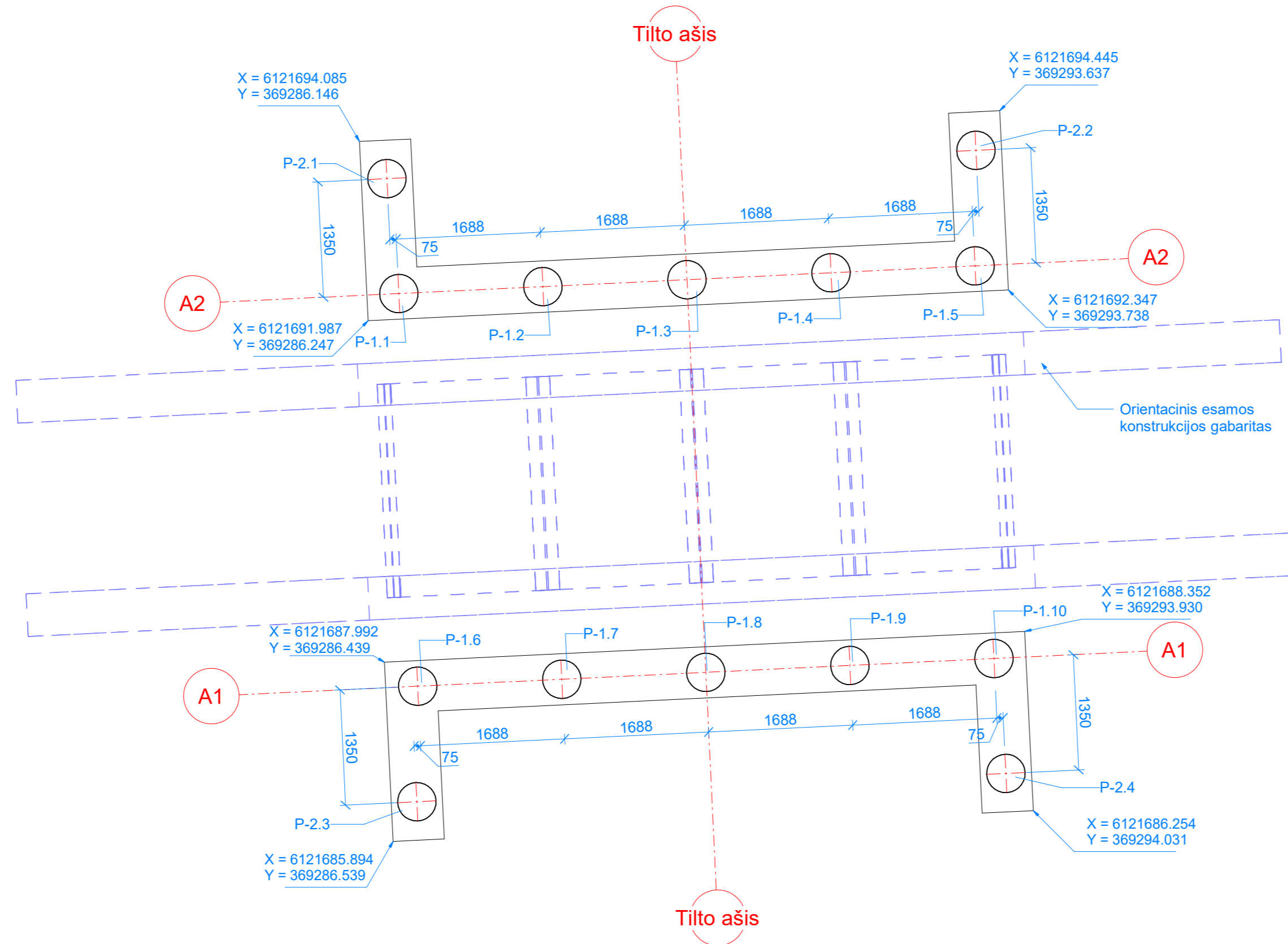
0	2024-09	Statybą leidžiančiam dokumentui, konkursui ir statybai		
LAIDA	DATA	LAIDOS STATUSAS. KEITIMO PRIEŽASTIS (JEI TAIKOMA)		
KVAL. PATV. DOK. NR.	Statinio projekto pavadinimas			
	Valstybinės reikšmės rajoninio kelio Nr. 4201 Pagėgiai–Gudai–Sartininkai 9,64 km tilto per Juodupe rekonstravimo projektas			
	Dokumento pavadinimas		Laida	
	Tilto skersinis pjūvis		0	
LT	Statytojas ir (arba) užsakovas	Dokumento žymuo	Lapas	Lapų
	AB „Via Lietuva“	P24-005-4201-SK.B-04	1	1

Tilto elementų išdėstymo planas  
M 1 : 50



0	2024-09	Statybą leidžiančiam dokumentui, konkursui ir statybai	
LAIDA	DATA	LAIDOS STATUSAS. KEITIMO PRIEŽASTIS (JEI TAIKOMA)	
KVAL. PATV. DOK. NR.	Statinio projekto pavadinimas		
	Valstybinės reikšmės rajoninio kelio Nr. 4201 Pagėgiai-Gudai-Sartininkai 9,64 km tilto per Juodupe rekonstravimo projektas		
LT	Dokumento pavadinimas		Laida
	Tilto elementų išdėstymo planas		0
Statytojas ir (arba) užsakovas	Dokumento žymuo		Lapas
	AB „Via Lietuva“	P24-005-4201-SK.B-05	Lapų
		1	1

Pamatų nužymėjimo planas  
M 1 : 50



Polių koordinacių žiniaraštis				
Polio poz.	Pavadinimas	Koordinatės, m		Viršaus altitudė, m
		X	Y	
P-1.1	Gelžbetoninis polis L=5000 mm	6121692.305	369286.607	31.000
P-1.2	Gelžbetoninis polis L=5000 mm	6121692.386	369288.292	31.000
P-1.3	Gelžbetoninis polis L=5000 mm	6121692.467	369289.978	31.000
P-1.4	Gelžbetoninis polis L=5000 mm	6121692.548	369291.663	31.000
P-1.5	Gelžbetoninis polis L=5000 mm	6121692.629	369293.349	31.000
P-1.6	Gelžbetoninis polis L=5000 mm	6121687.710	369286.828	31.000
P-1.7	Gelžbetoninis polis L=5000 mm	6121687.791	369288.513	31.000
P-1.8	Gelžbetoninis polis L=5000 mm	6121687.872	369290.199	31.000
P-1.9	Gelžbetoninis polis L=5000 mm	6121687.953	369291.884	31.000
P-1.10	Gelžbetoninis polis L=5000 mm	6121688.034	369293.570	31.000
P-2.1	Gelžbetoninis polis L=5000 mm	6121693.650	369286.467	31.000
P-2.2	Gelžbetoninis polis L=5000 mm	6121693.981	369293.359	31.000
P-2.3	Gelžbetoninis polis L=5000 mm	6121686.358	369286.817	31.000
P-2.4	Gelžbetoninis polis L=5000 mm	6121686.689	369293.710	31.000

0	2024-09	Statybą leidžiančiam dokumentui, konkursui ir statybai		
LAIDA	DATA	LAIDOS STATUSAS. KEITIMO PRIEŽASTIS (JEI TAIKOMA)		
KVAL. PATV. DOK. NR.	Statinio projekto pavadinimas		Laida	
	Valstybinės reikšmės rajoninio kelio Nr. 4201 Pagėgiai-Gudai-Sartininkai 9,64 km tilto per Juodupej rekonstravimo projektas		0	
Dokumento pavadinimas		Laida		
Pamatų nužymėjimo planas		0		
LT	Statytojas ir (arba) užsakovas	Dokumento žymuo	Lapas	Lapų
	AB „Via Lietuva“	P24-005-4201-SK.B-06	1	1

Polio P-1 fasadas. Armavimas

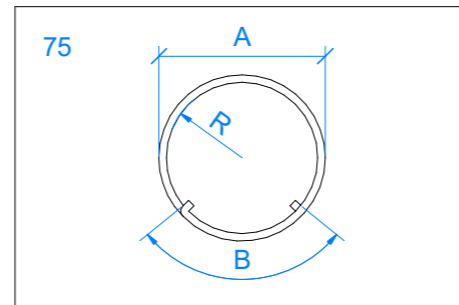
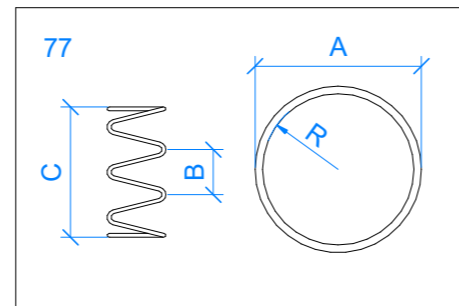
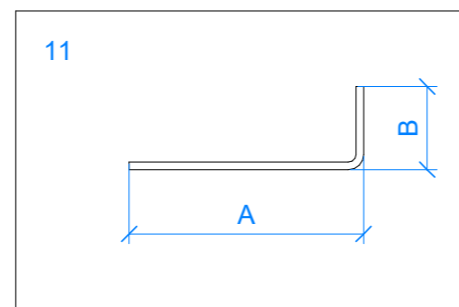
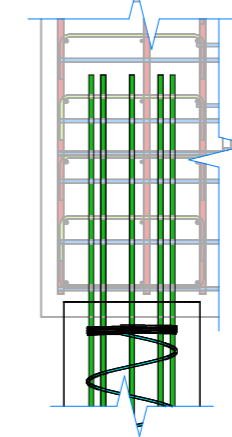
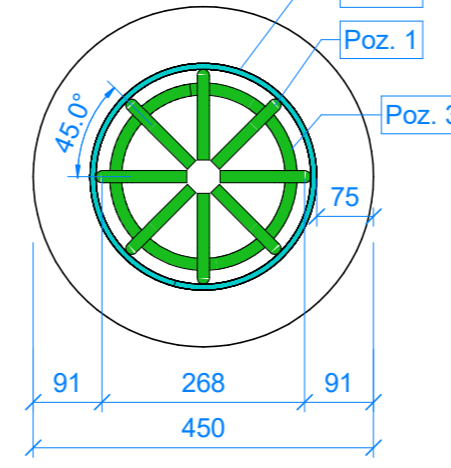
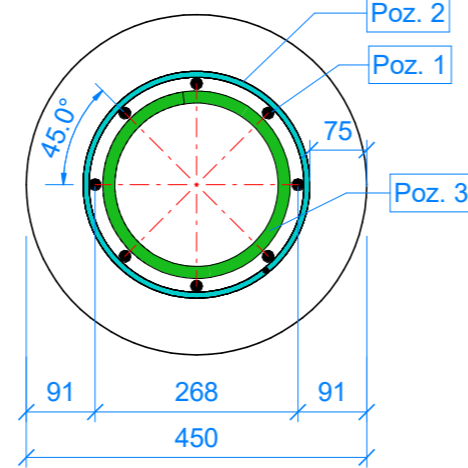
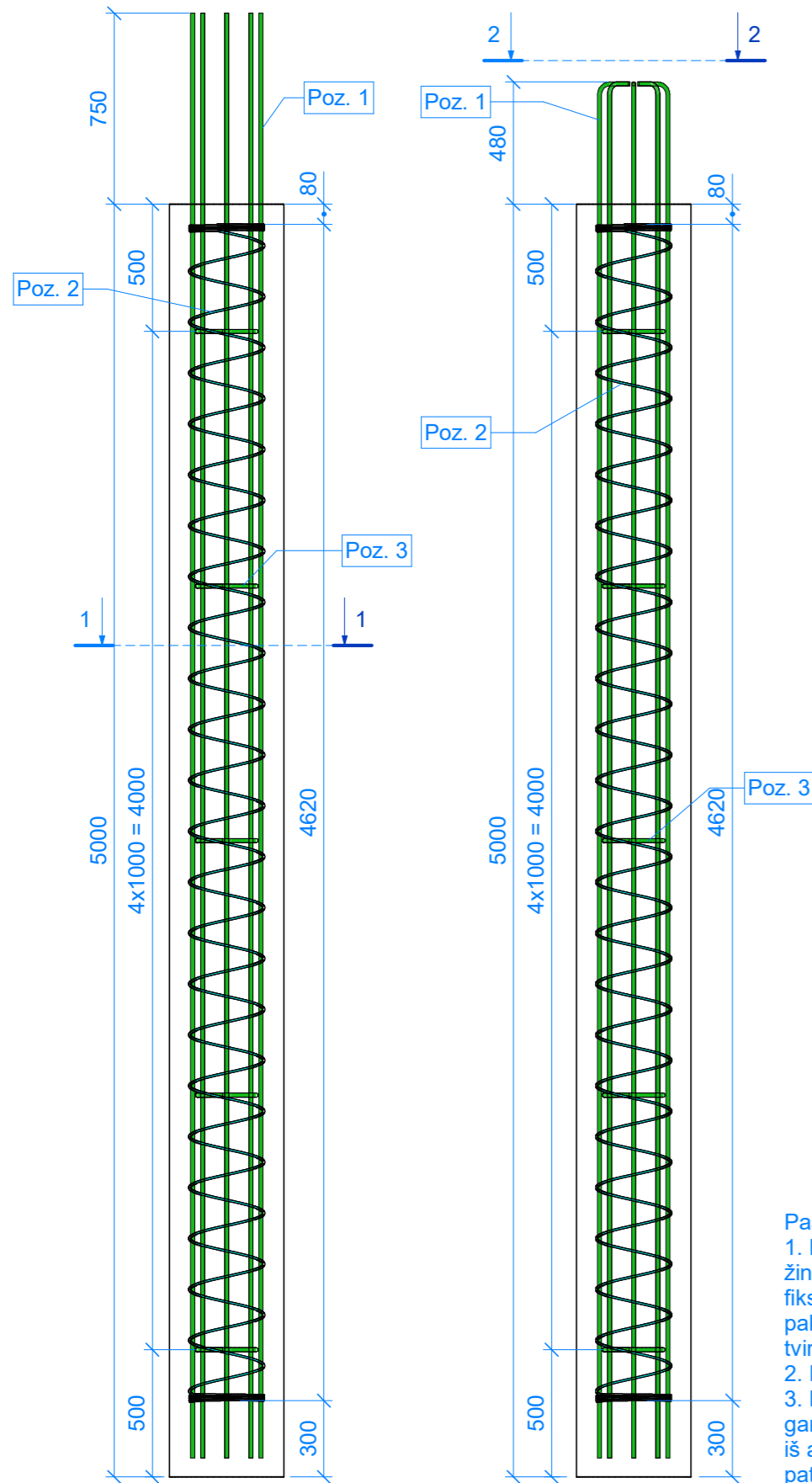
Polio P-2 fasadas. Armavimas

Polio skersinis pjūvis 1-1

Polio skersinis pjūvis 2-2

Principinis polio mazgas su tilto rėmu

- Armatūros skersmenys:
- Ø6 mm
  - Ø8 mm
  - Ø10 mm
  - Ø12 mm
  - Ø14 mm
  - Ø16 mm
  - Ø18 mm
  - Ø20 mm
  - Ø22 mm
  - Ø25 mm
  - Ø32 mm
  - Ø40 mm
  - Ø50 mm



Polio P-1 armatūros žiniaraštis													
Poz.	Klasė	Standartas	Skersmuo	Ilgis, vnt	Kiekis	Lankstinio forma	Matmenys, mm				Masė, kg		Pastaba
							A	B	C	R	Vieneto	Bendra	
1	B500B	LST EN 10080	16 mm	5680 mm	8	00	5675	0	0	0	8.97	71.76	
2	B500B	LST EN 10080	8 mm	26850 mm	1	77	300	200	4621	150	10.6	10.6	
3	B500B	LST EN 10080	16 mm	1010 mm	5	75	248	280	0	124	1.6	8	
Viso:					14							90.36	

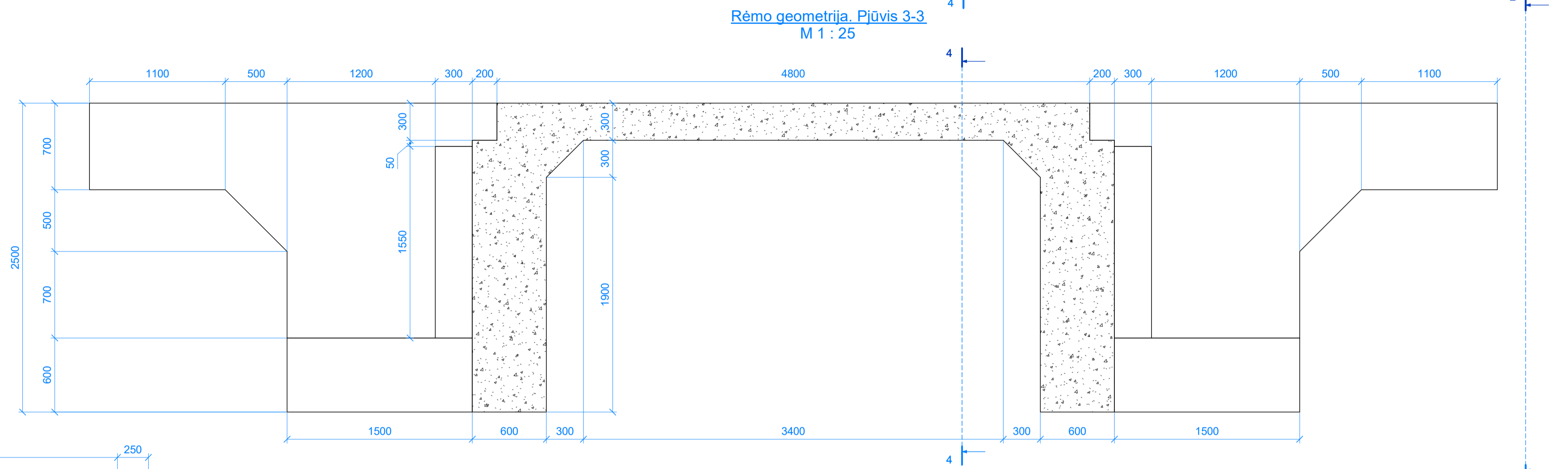
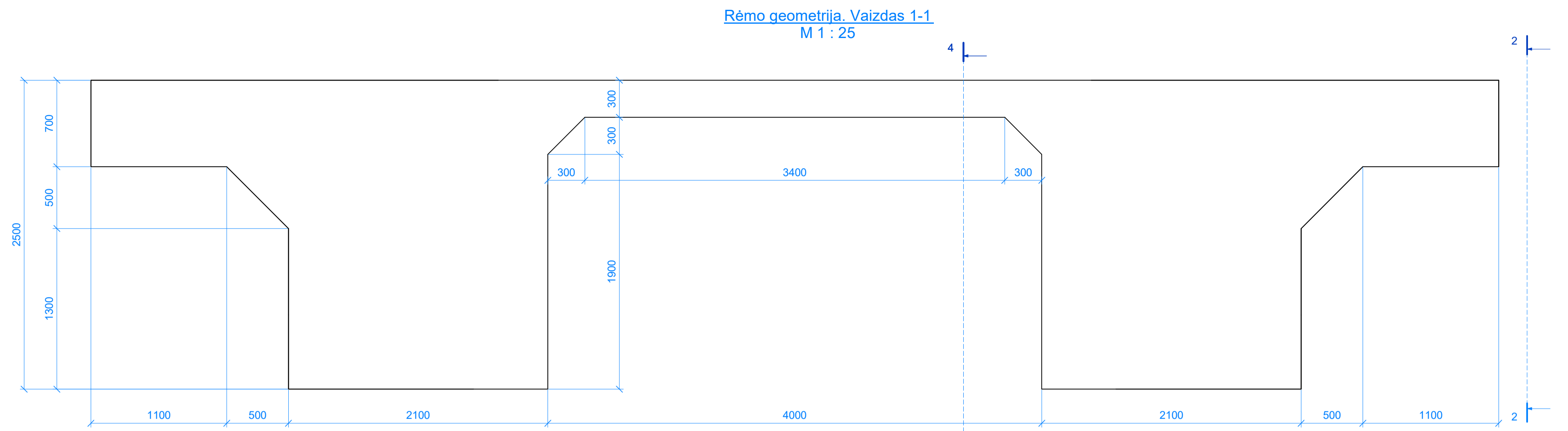
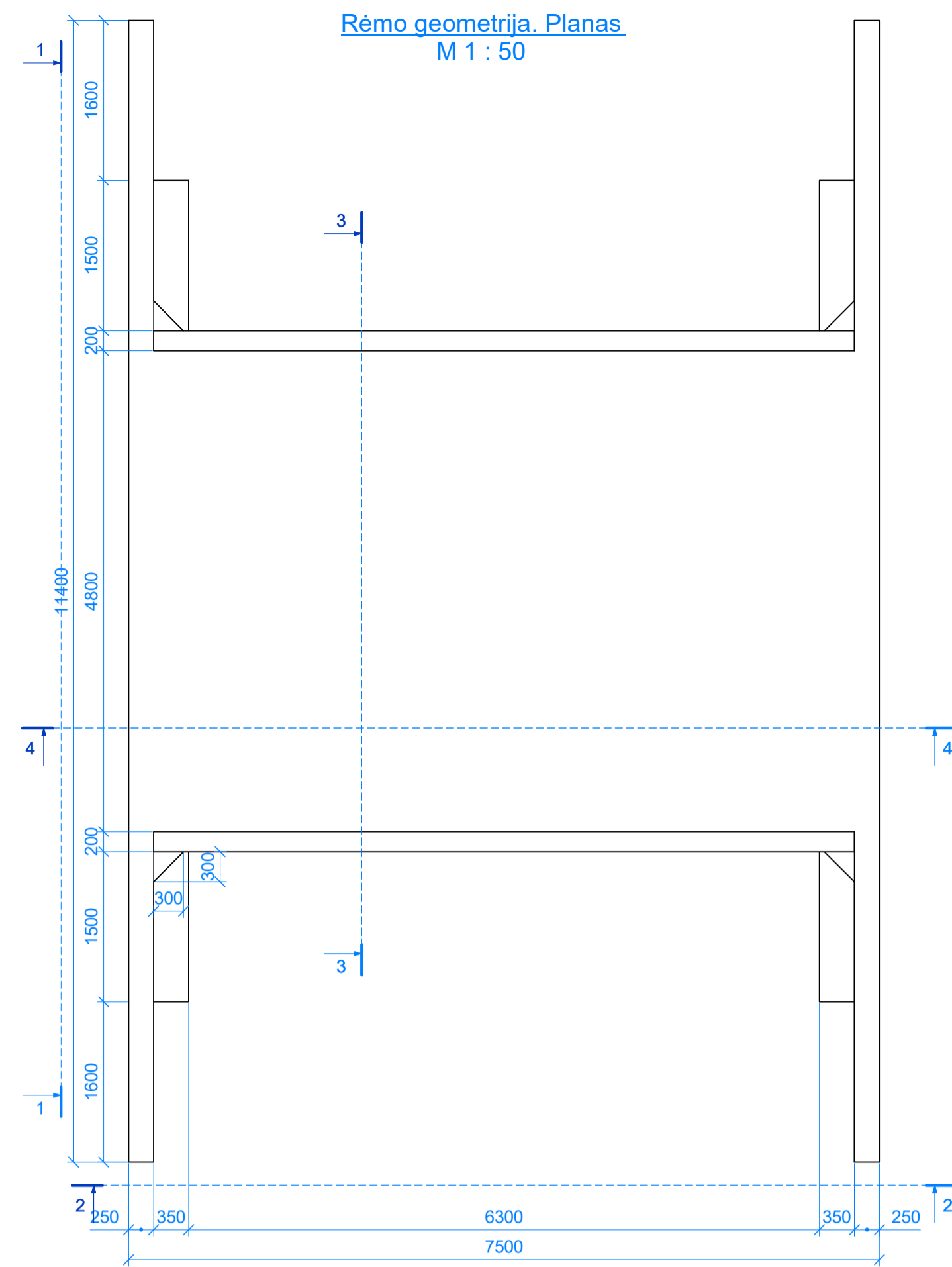
Polio P-2 armatūros žiniaraštis													
Poz.	Klasė	Standartas	Skersmuo	Ilgis, vnt	Kiekis	Lankstinio forma	Matmenys, mm				Masė, kg		Pastaba
							A	B	C	R	Vieneto	Bendra	
1	B500B	LST EN 10080	16 mm	5500 mm	8	11	5405	120	0	0	8.69	69.52	
2	B500B	LST EN 10080	8 mm	26850 mm	1	77	300	200	4621	150	10.6	10.6	
3	B500B	LST EN 10080	16 mm	1010 mm	5	75	248	280	0	124	1.6	8	
Viso:					14							88.12	

Polio suvestinis betono žiniaraštis							
Poz.	Pavadinimas	Betono klasė	Aplinkos poveikio klasė	Kiekis, vnt	Tūris, m³		Pastaba
					vnt	viso	
P-1	Gelžbetoninis polis L=5000 mm	C30/37	XC2	10	0.80	7.95	
P-2	Gelžbetoninis polis L=5000 mm	C30/37	XC2	4	0.80	3.18	
Viso:				14		11.13	

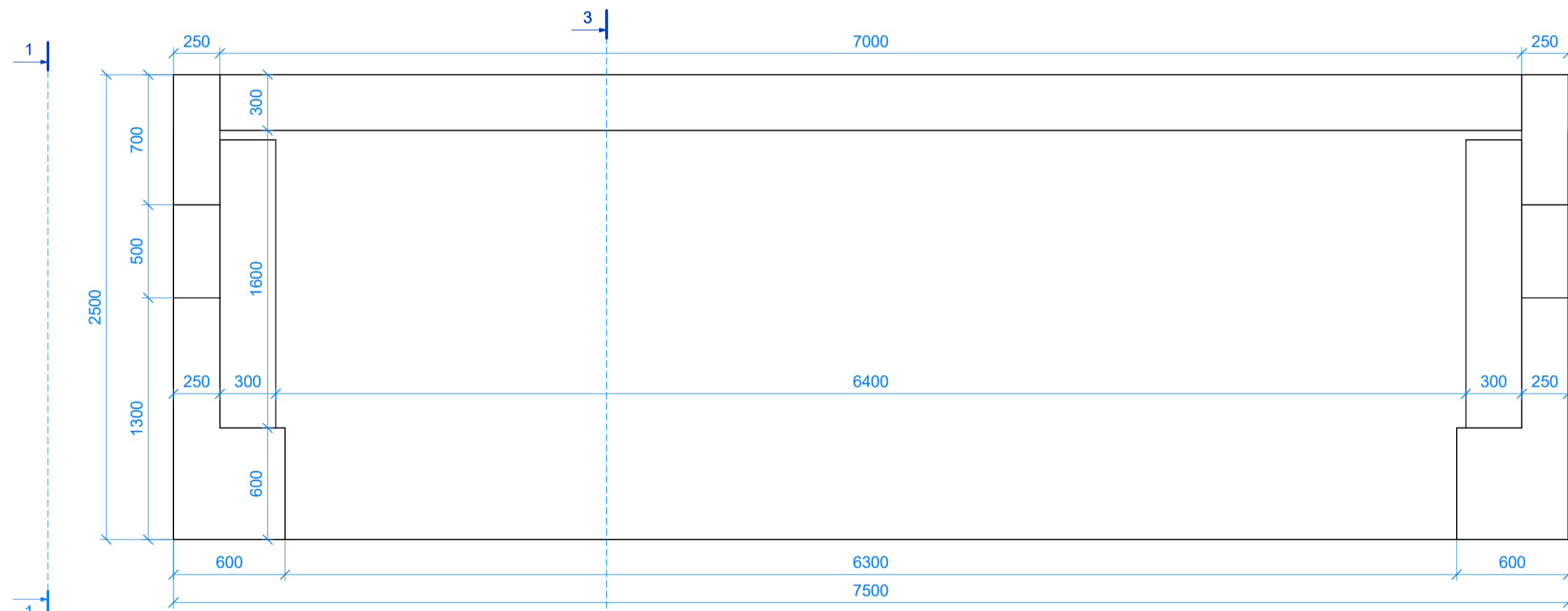
Pastabos:

1. Karkaso fiksiatorius pasirenka rangovas. Fikstoriai išilgai polio išdėstomi ne mažesniu negu 2 m žingsniu, fiksiatoriai įrengiami keturiose karkaso pusėse viename pjūvyje. Armatūros karkaso fiksiatoriai turi būti pakankamai tvirti ir užtikrinti apsauginį betono sluoksnį.
2. Polio karkaso strypai Poz.1 gali būti lenkti - karkasas jo apačioje su užsmailinimu.
3. Karkaso stabilumui užtikrinimui transportavimo ir montavimo metu įrengiami standumo žiedai, kurie gaminami iš armatūros arba plieninės juostos. Standumo žiedų išdėstymą numato gamintojas pagal poreikį ir savo patirtį.
4. Polio standumo žiedai ir skersinės armatūros apvijos gali būti įrengiamos iki polio karkaso viršaus, taip užsitikrinant geresnes sąlygas karkaso įleidimui į betoną. Įrengus polio apvijos ir žiedai nuardomi iki polių viršaus.

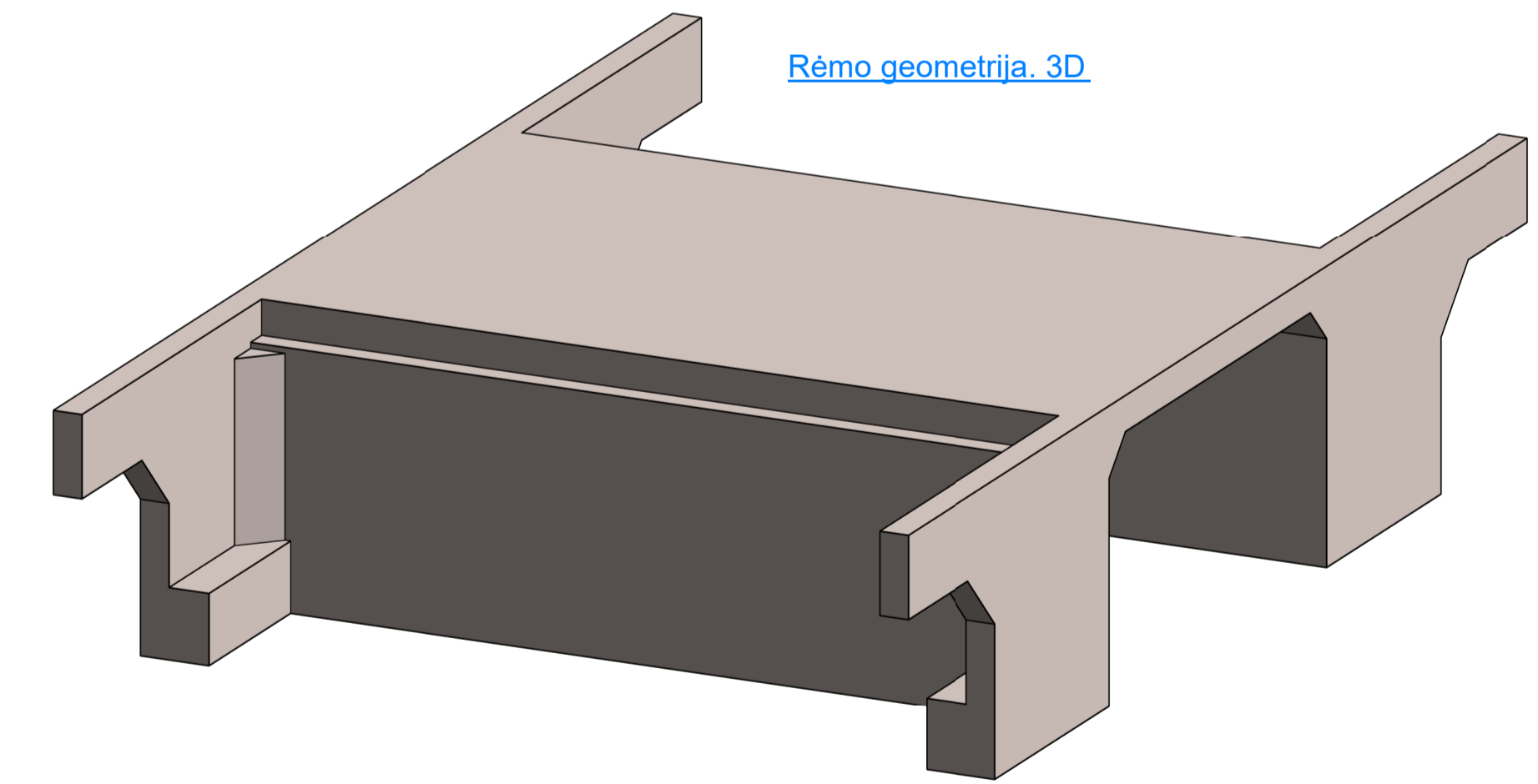
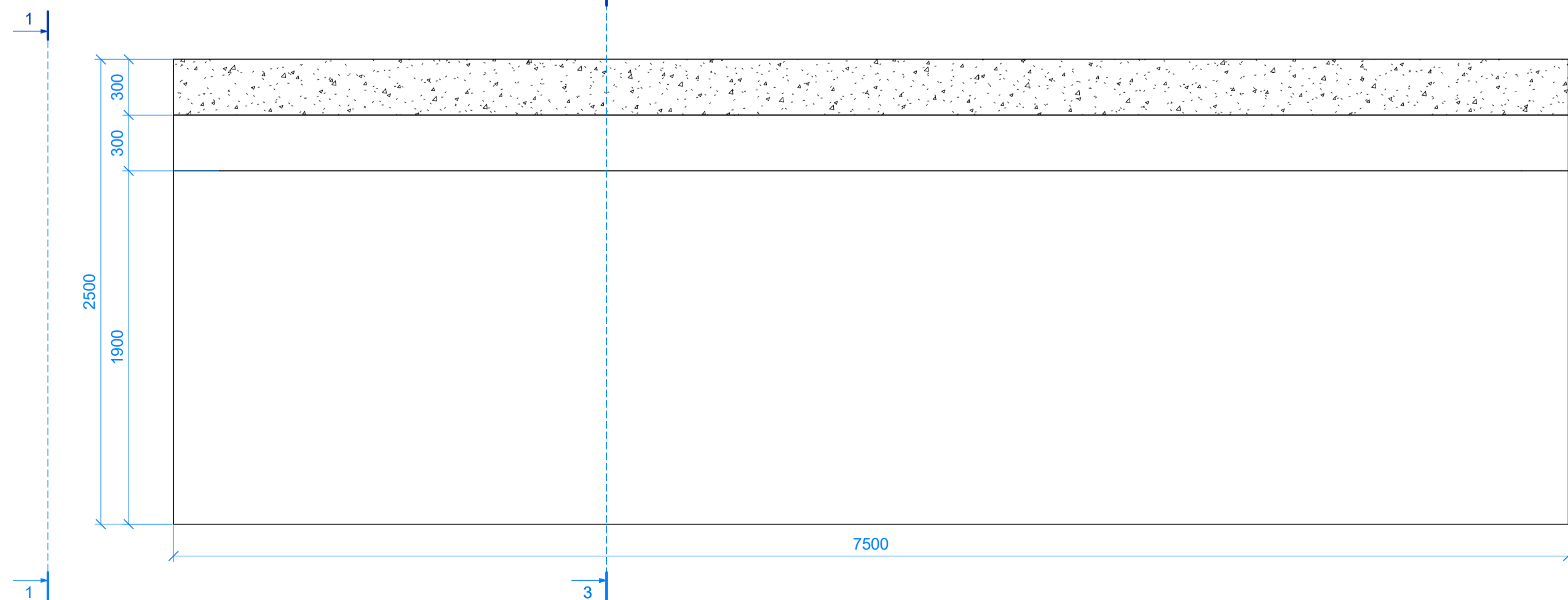
0	2024-09	Statybą leidžiančiam dokumentui, konkursui ir statybai		
LAIDA	DATA	LAIDOS STATUSAS. KEITIMO PRIEŽASTIS (JEI TAIKOMA)		
KVAL. PATV. DOK. NR.	Statinio projekto pavadinimas		Laida	
	Valstybinės reikšmės rajoninio kelio Nr. 4201 Pagėgiai-Gudai-Sartininkai 9,64 km tilto per Juodupej rekonstravimo projektas		0	
LT	Dokumento pavadinimas		Lapas	
	Poliai. Geometrija ir armavimas		1	
LT	Dokumento žymuo		Lapų	
	P24-005-4201-SK.B-07		1	
Statytojas ir (arba) užsakovas		Dokumento žymuo		
AB „Via Lietuva“		P24-005-4201-SK.B-07		



**Rēmo geometrija. Vaizdas 2-2**  
M 1 : 25



**Rēmo geometrija. Pļūvis 4-4**  
M 1 : 25

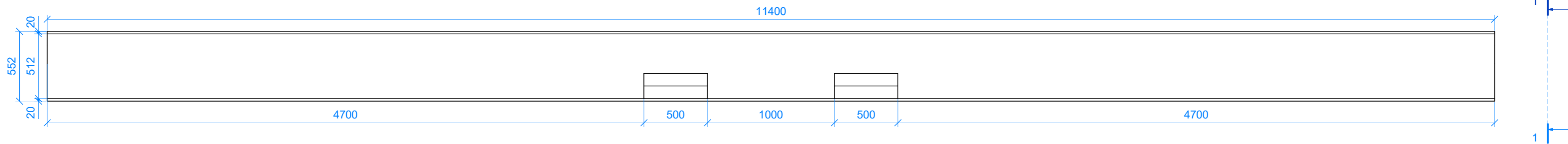


Rēmo betono žiniaraštis								
Poz.	Pavadināms	Betona klasē	Aplinkos poveikio klasē	Standartas	Kiekis, vnt	Tūris, m³		Pastaba
						vnt	viso	
R-1	Geļzbetoninis rēmas	C35/45	XC4 XD3 XF4	LST EN 206	1	37.87	37.87	
Viso:					1		37.87	

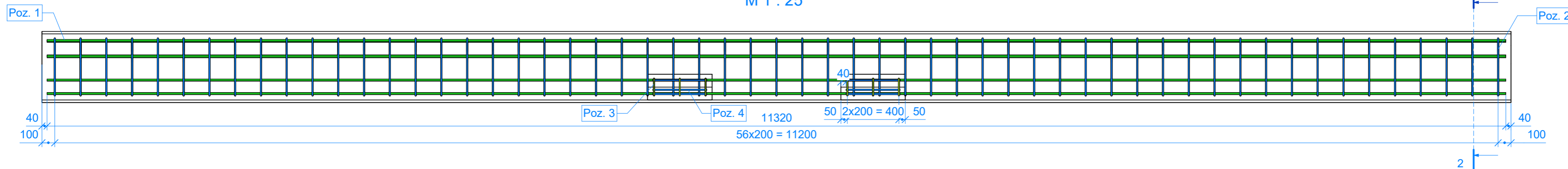
0	2024-09	Statybā leidziančiam dokumentui, konkursui ir statybai	
LAIDA	DATA	LAIDOS STATUSAS. KEITIMO PRIEŽASTIS (JEI TAKOMA)	
KVAL. PATV. DOK. NR.	Statybos projekto pavadinimas		Laida
	Valstybinės reikšmės rajoninio kelio Nr. 4201 Pagėgiai-Gudai-Sartininkai 8.275 km tilto per kanalą rekonstravimo projektas		
Dokumento pavadinimas		Tilto rēmo geometrija	
Dokumento žymos		P24-005-4201-SK-B-08	Lapas Lapų
LT	Statytojas ir (arba) užsakovas	AB „AB Via Lietuva“	



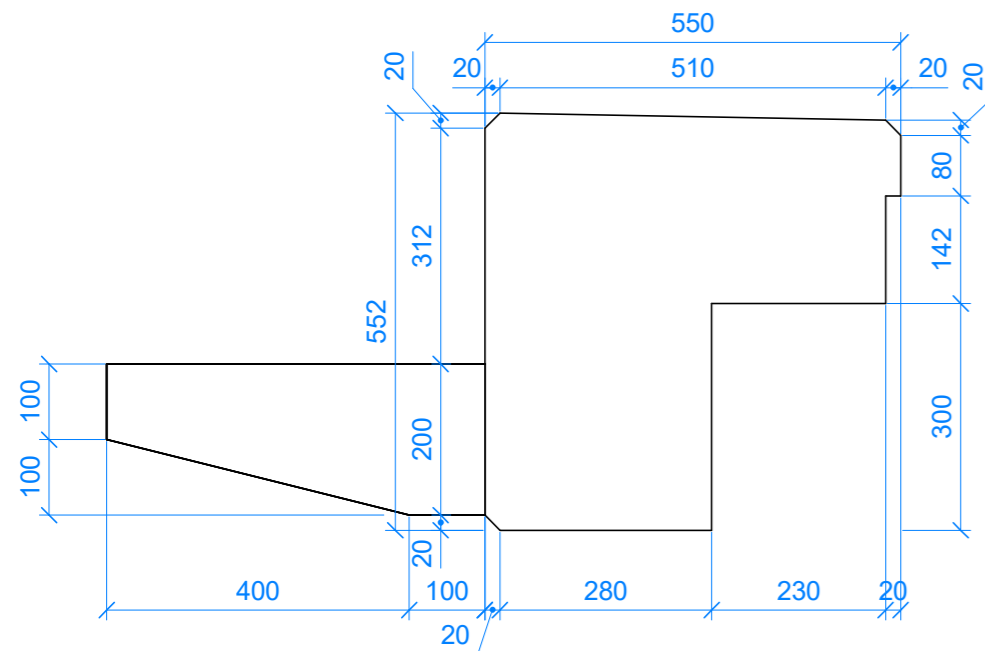
AB-1 Geometrija. Išilginis fasadas  
M 1 : 25



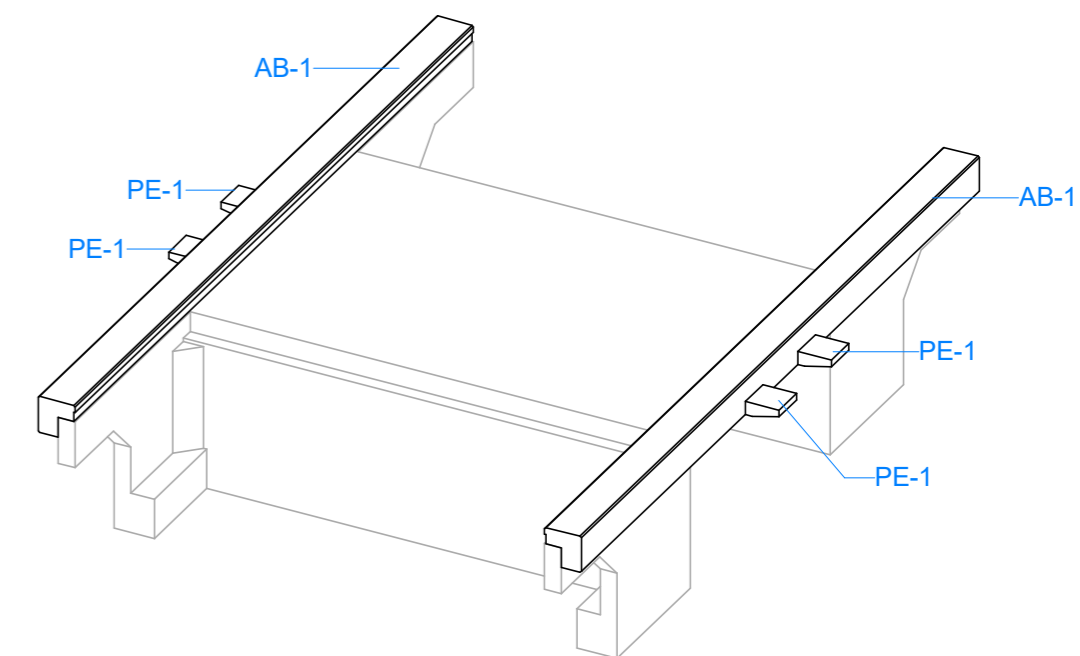
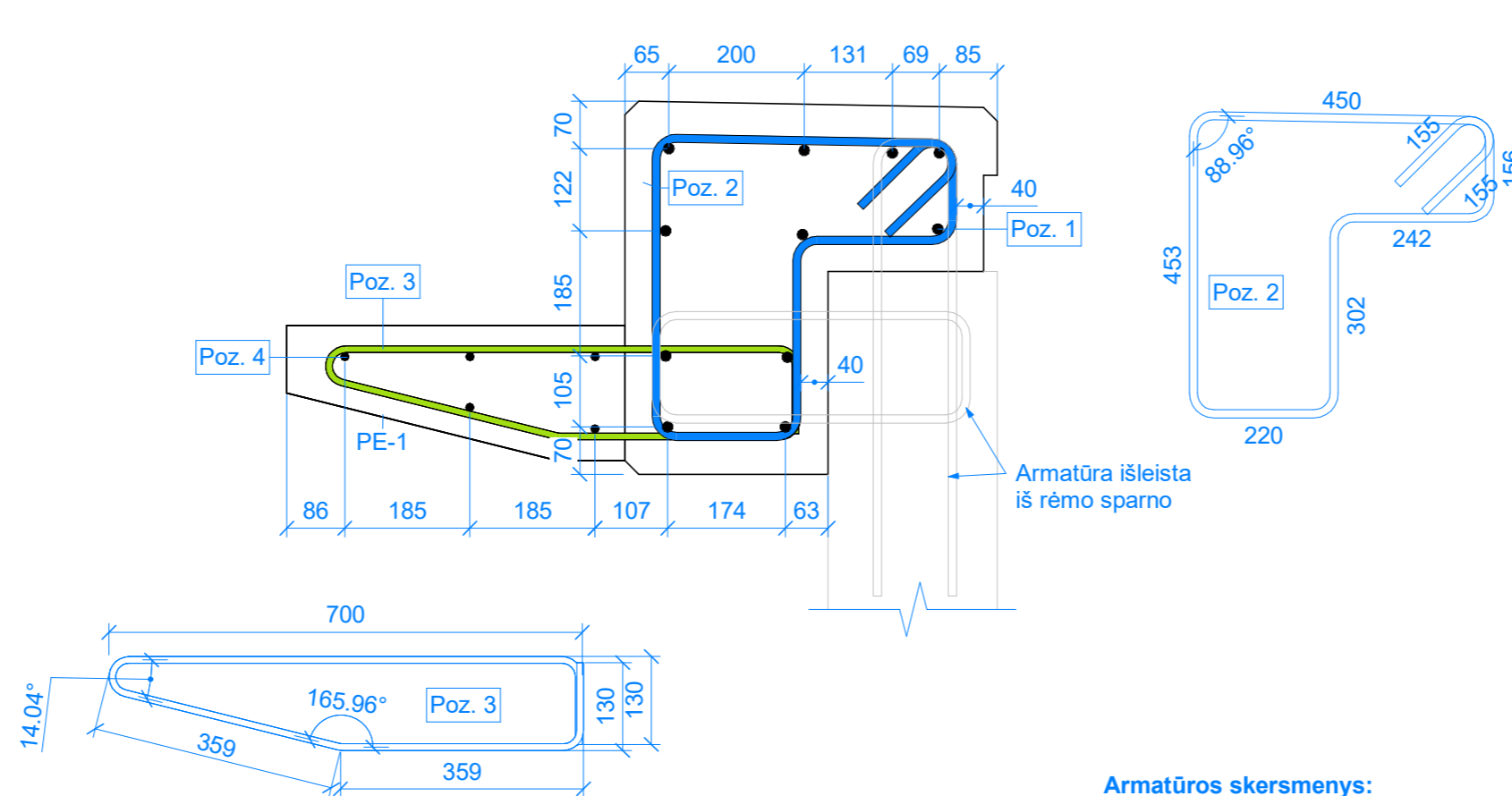
AB-1 Armavimas. Išilginis fasadas  
M 1 : 25



AB-1 Geometrija. Skersinis fasadas. Vaizdas 1-1  
M 1 : 10



AB-1 Armavimas. Skersinis pjūvis 2-2  
M 1 : 10



Armatūros skersmenys:

- Ø6 mm
- Ø8 mm
- Ø10 mm
- Ø12 mm
- Ø14 mm
- Ø16 mm
- Ø18 mm
- Ø20 mm
- Ø22 mm
- Ø25 mm
- Ø32 mm
- Ø40 mm
- Ø50 mm

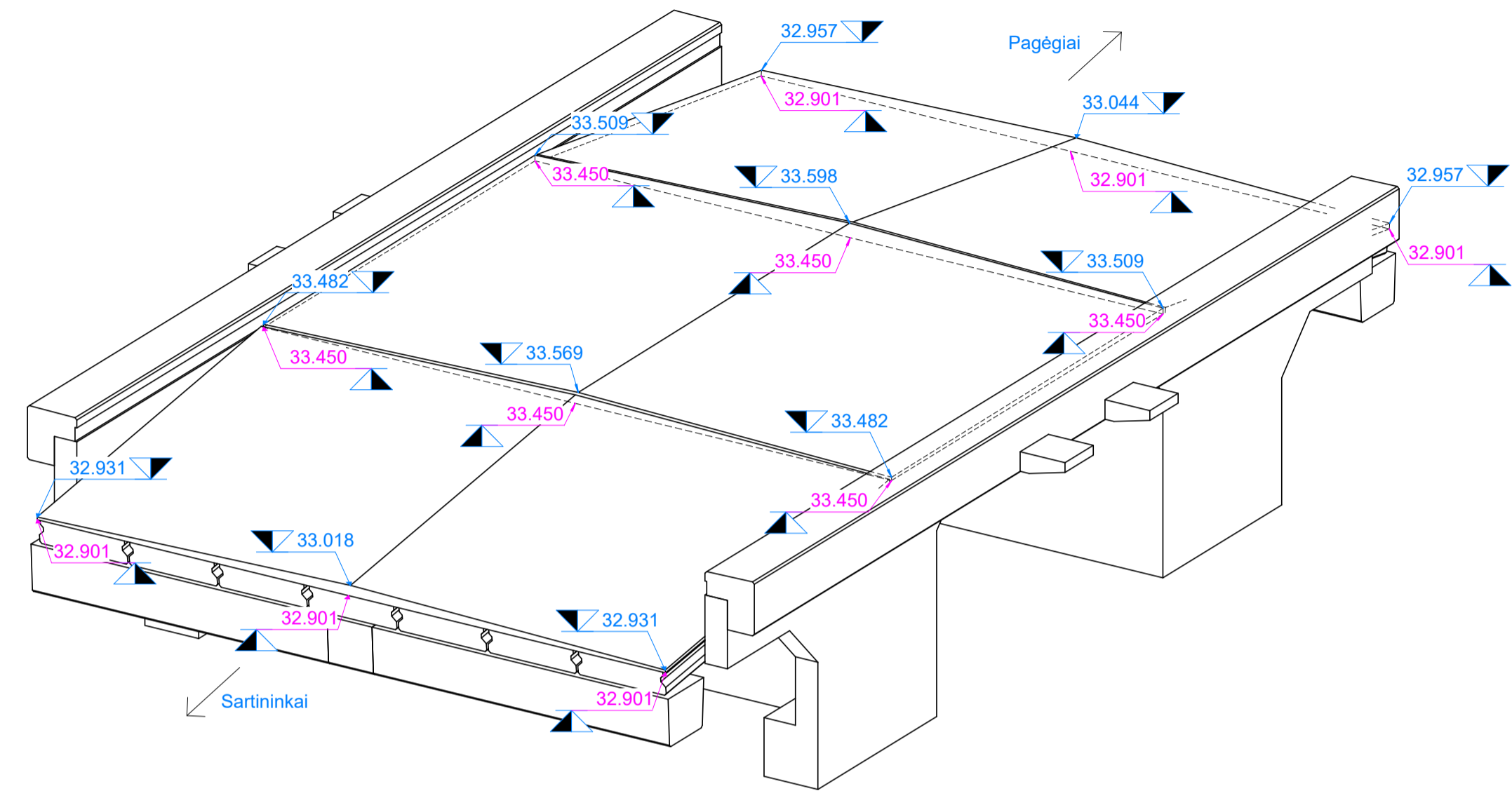
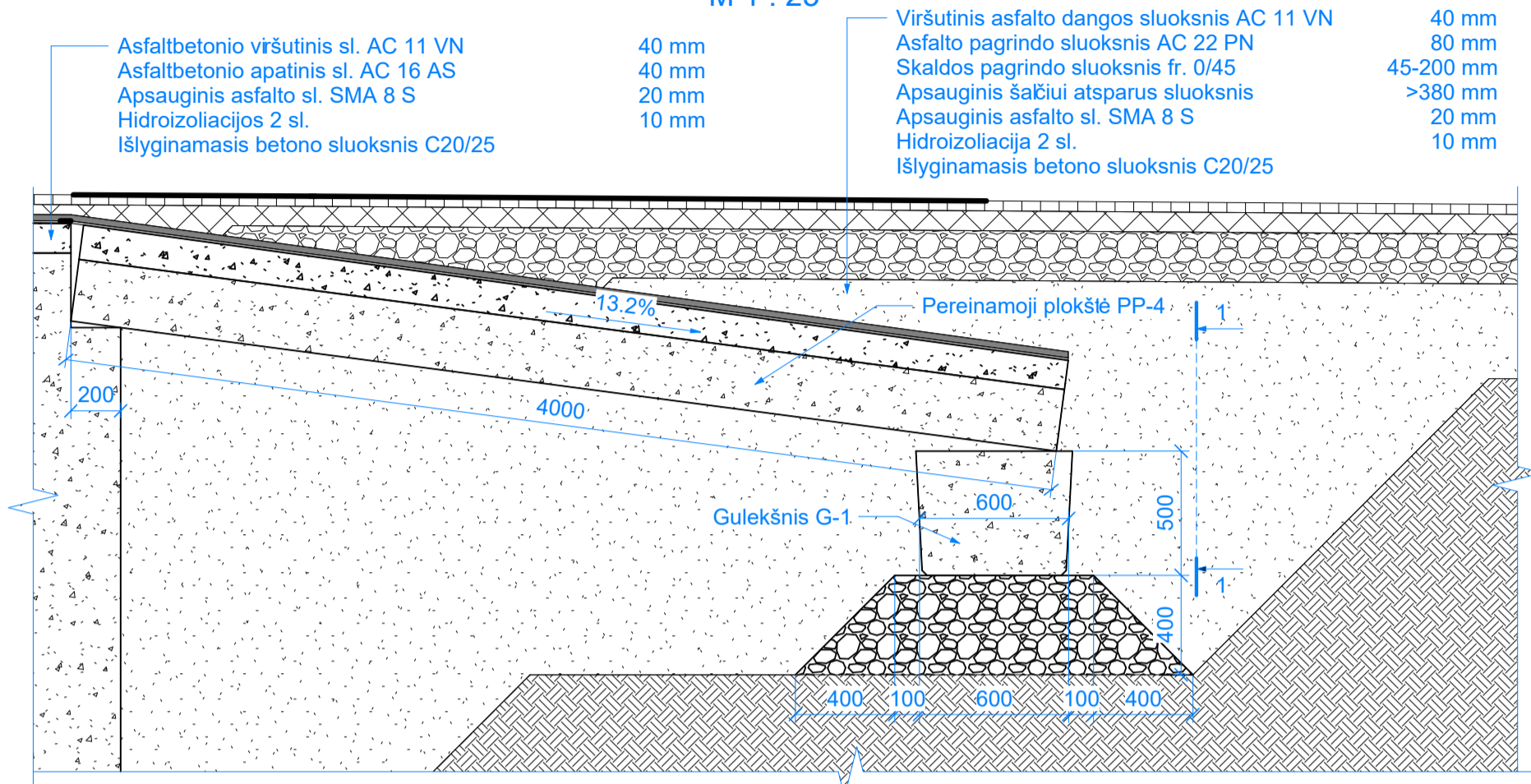
AB-1 Atitvarų bloko armatūros žiniaraštis													
Poz.	Klasė	Standartas	Skersmuo	Ilgis, vnt	Kiekis	Lankstinio forma	Matmenys, mm				Masė, kg		Pastaba
							A	B	C	R	Vieneto	Bendra	
1	B500B	LST EN 10080	16 mm	11320 mm	11	00	11320	0	0	0	17.87	196.57	
2	B500B	LST EN 10080	12 mm	2010 mm	57	Rebar Shape 8	450	453	220	0	1.79	102.03	Pozicija detalizuota schemejoje
3	B500B	LST EN 10080	10 mm	1650 mm	6	99_2	130	359	359	0	1.02	6.12	Pozicija detalizuota schemejoje
4	B500B	LST EN 10080	12 mm	420 mm	10	00	420	0	0	0	0.38	3.8	
Viso:					84							308.52	

Atitvarų blokų betono žiniaraštis						
Poz.	Pavadinimas	Betono klasė	Kiekis, vnt	Tūris, m³		Pastaba
				vnt	viso	
AB-1	Atitvarų blokas L=11400 mm	C35/45	2	2.54	5.08	
PE-1	Gelžbetoninė gembė	C35/45	4	0.04	0.16	
Viso:			6		5.24	

0	2024-09	Statybą leidžiančiam dokumentui, konkursui ir statybai		
LAIDA	DATA	LAIDOS STATUSAS. KEITIMO PRIEŽASTIS (JEI TAIKOMA)		
KVAL. PATV. DOK. NR.		Statinio projekto pavadinimas		
		Valstybinės reikšmės rajoninio kelio Nr. 4201 Pagėgiai-Gudai-Sartininkai 9,64 km tilto per Juodupe rekonstravimo projektas		
		Dokumento pavadinimas		Laida
		Atitvarų blokai		0
LT	Statytojas ir (arba) užsakovas AB „Via Lietuva“	Dokumento žymuo P24-005-4201-SK.B-10	Lapas 1	Lapų 1

Pereinamųjų plokščių įrengimas. Išilginis pjūvis

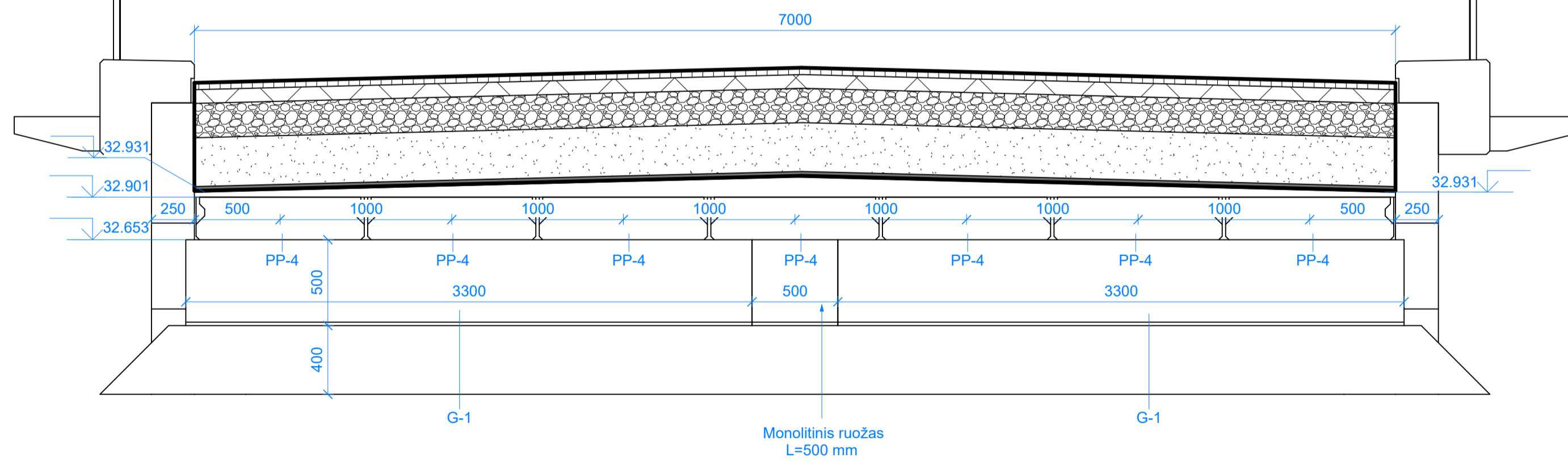
M 1 : 25



\* viršutinis žymuo (mėlyna spalva) nurodo išlyginamojo sluoksnio viršaus altitudę  
 apatinis (violetinė spalva) - išlyginamojo sluoksnio apačios altitudę

Pereinamųjų plokščių įrengimas pjūvis 1-1

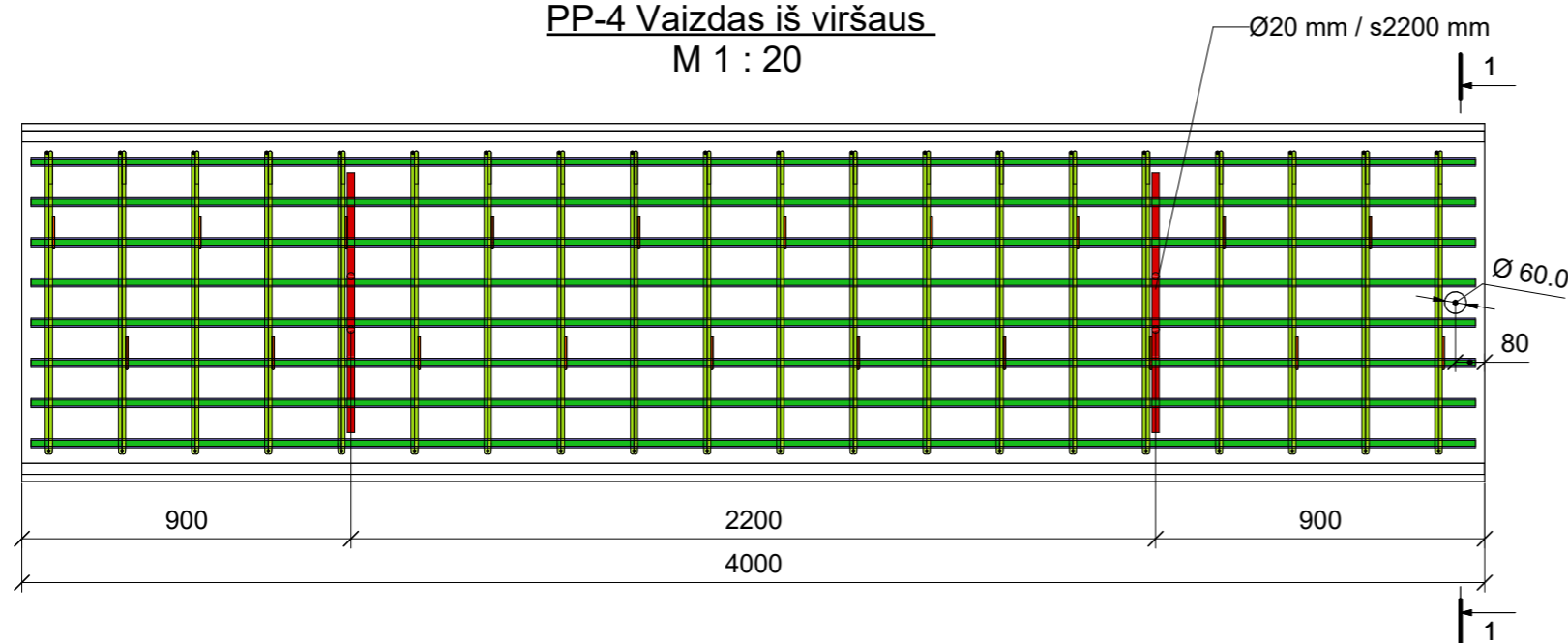
M 1 : 25



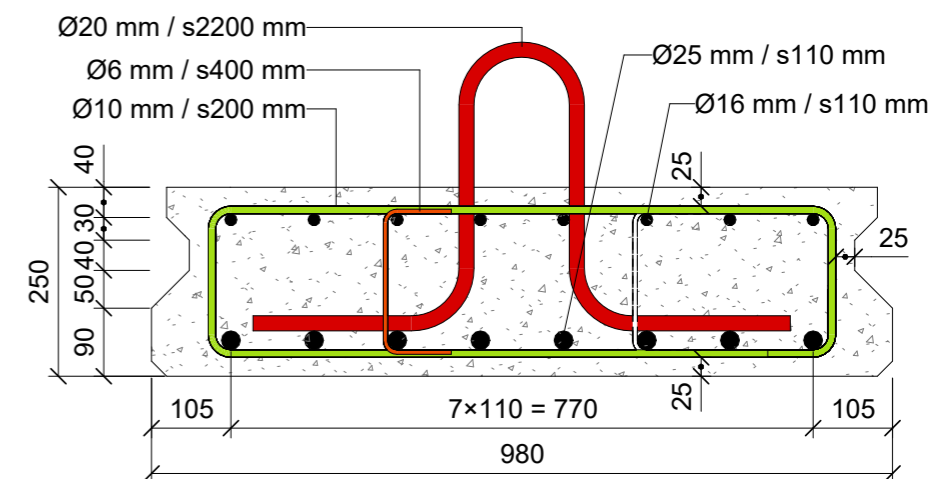
0	2024-09	Statybą leidžiančiam dokumentui, konkursui ir statybai		
LAIDA	DATA	LAIDOS STATUSAS. KEITIMO PRIEŽASTIS (JEI TAIKOMA)		
KVAL. PATV. DOK. NR.	Statinio projekto pavadinimas		Laida	
	Valstybinės reikšmės rajoninio kelio Nr. 4201 Pagėgiai-Gudai-Sartininkai 9,64 km tilto per Juodupę rekonstravimo projektas		0	
Dokumento pavadinimas		Laida		
Pereinamųjų plokščių ir gulekšnių įrengimas		0		
LT	Statytojas ir (arba) užsakovas	Dokumento žymuo		Lapas
	AB „Via Lietuva“	P24-005-4201-SK.B-11		Lapų
				1
				1

Pereinamosios plokštės PP-4 betono žiniaraštis								
Poz.	Pavadinimas	Betono klasė	Aplinkos poveikio klasė	Standartas	Kiekis, vnt	Tūris, m³		Pastaba
						vnt	viso	
PP-4	Pereinamoji plokštė PP-4	C30/37	XC2 XF2	LST EN 206	14	0.94	13.13	

PP-4 Vaizdas iš viršaus  
M 1 : 20



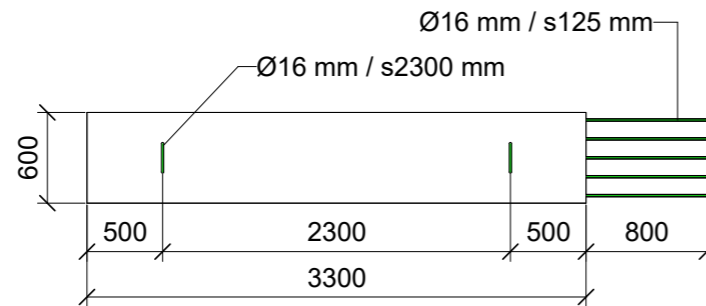
PP-4 Pjūvis 1-1  
M 1 : 10



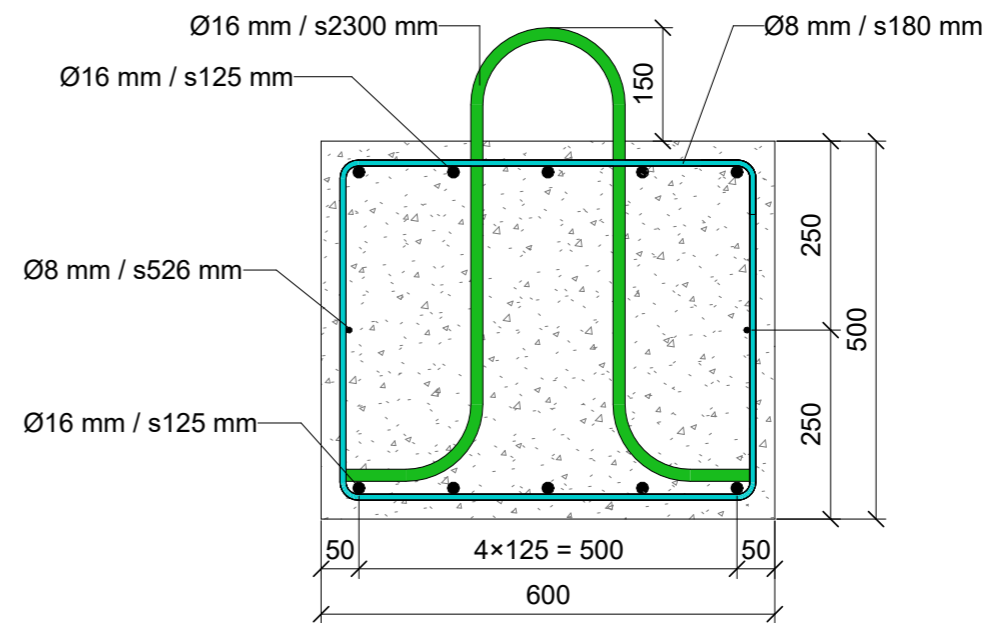
0	2024-09	Statybą leidžiančiam dokumentui, konkursui ir statybai		
LAIDA	DATA	LAIDOS STATUSAS. KEITIMO PRIEŽASTIS (JEI TAIKOMA)		
KVAL. PATV. DOK. NR.	Statinio projekto pavadinimas		Laida	
	Valstybinės reikšmės rajoninio kelio Nr. 4201 Pagėgiai—Gudai—Sartininkai 9,64 km tilto per Juodupe rekonstravimo projektas		0	
Dokumento pavadinimas		Laida		
Pereinamųjų plokščių armavimas		0		
Statytojas ir (arba) užsakovas		Dokumento žymuo		Lapas
„AB Via Lietuva“		P24-005-4201-SK.B-12		Lapų
		1		1

Gulekšnio G-1 betono žiniaraštis								
Poz.	Pavadinimas	Betono klasė	Aplinkos poveikio klasė	Standartas	Kiekis, vnt	Tūris, m <sup>3</sup>		Pastaba
						vnt	viso	
G-1	Gulekšnis G-1	C30/37	XC2 XF2	LST EN 206	4	0.99	3.96	

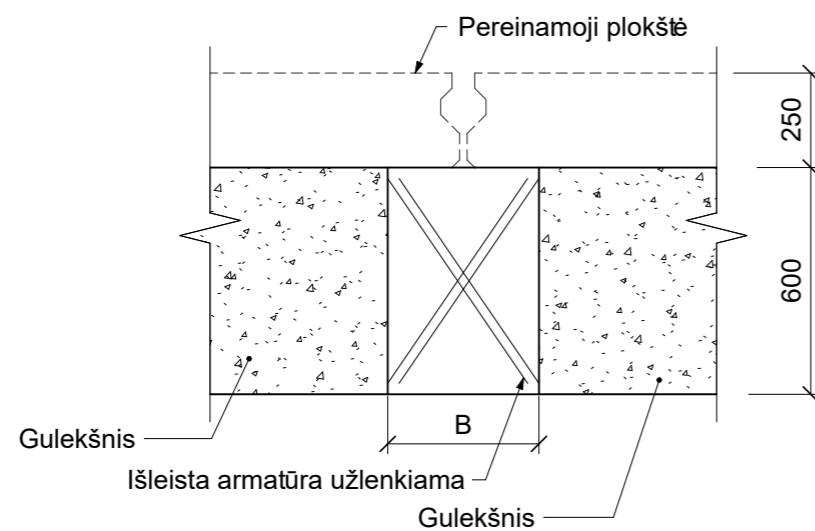
**Gulekšnis G-1**  
M 1 : 50



**Gulekšnio skersinis pjūvis**  
M 1 : 10

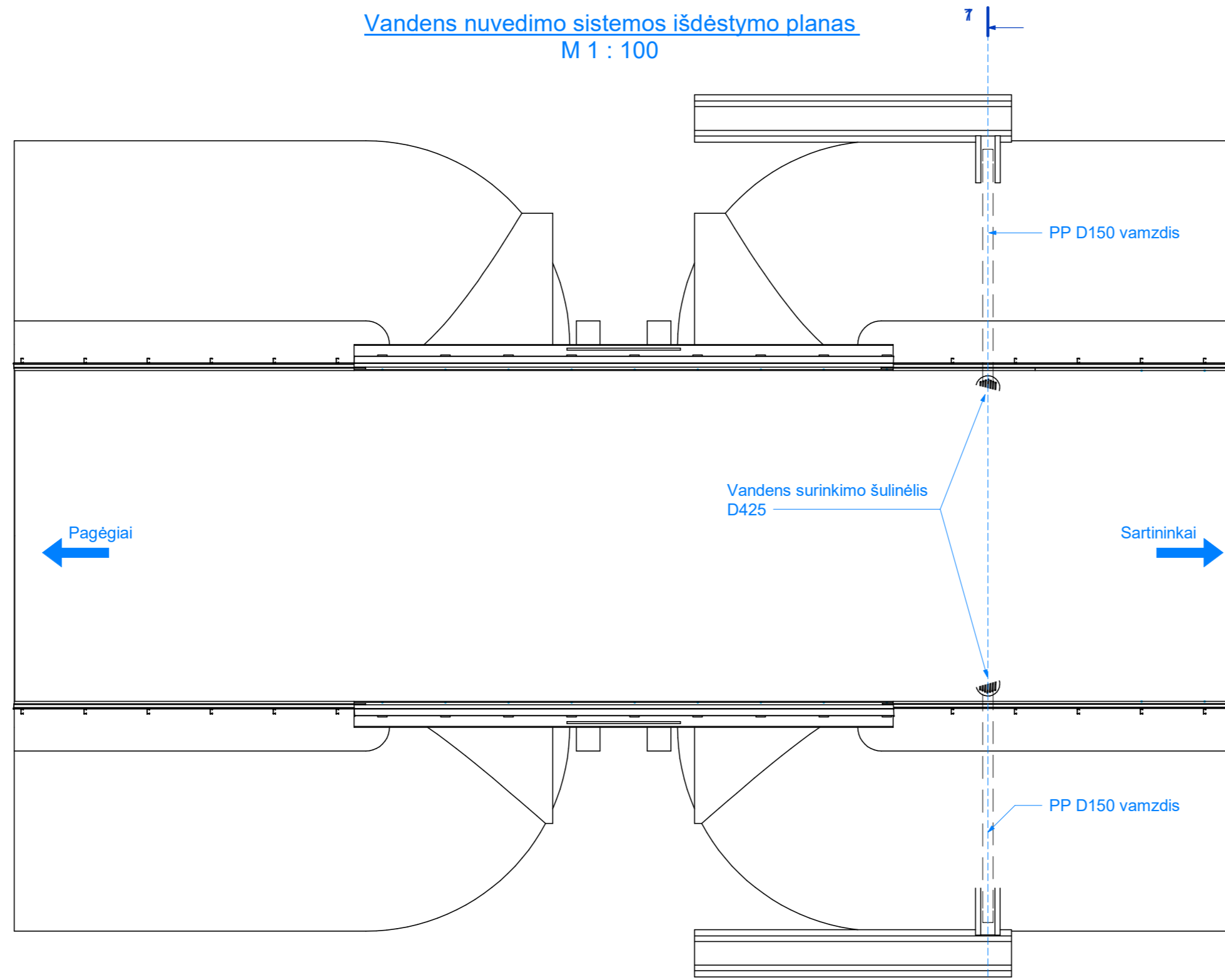


**Gulekšnis. Sumonolitavimo mazgas**  
M 1 : 20

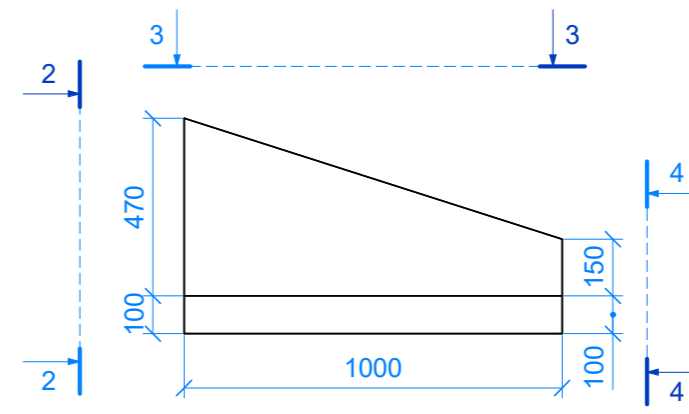


0	2024-09	Statybą leidžiančiam dokumentui, konkursui ir statybai		
LAIDA	DATA	LAIDOS STATUSAS. KEITIMO PRIEŽASTIS (JEI TAIKOMA)		
KVAL. PATV. DOK. NR.	Statinio projekto pavadinimas		Laida	
	Valstybinės reikšmės rajoninio kelio Nr. 4201 Pagėgiai—Gudai—Sartininkai 9,64 km tilto per Juodupeį rekonstravimo projektas		0	
Dokumento pavadinimas		Laida		
Gulekšnių armavimas		0		
Statytojas ir (arba) užsakovas		Dokumento žymuo	Lapas	Lapų
„AB Via Lietuva“		P24-005-4201-SK.B-13	1	1

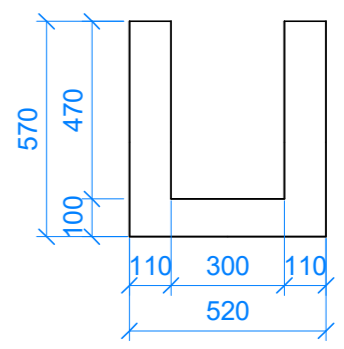
Vandens nuvedimo sistemos išdėstymo planas  
M 1 : 100



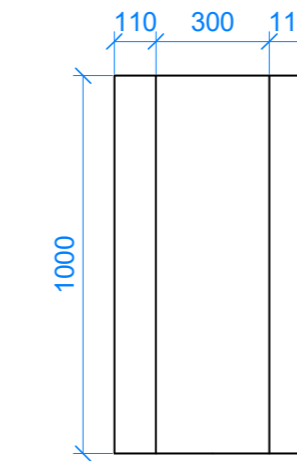
Ištekamojo antgalio blokas  
M 1 : 20



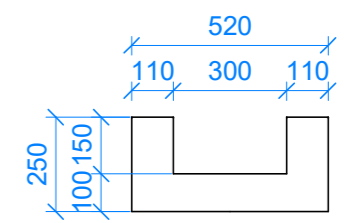
Ištekamojo antgalio blokas. Vaizdas 2-2  
M 1 : 20



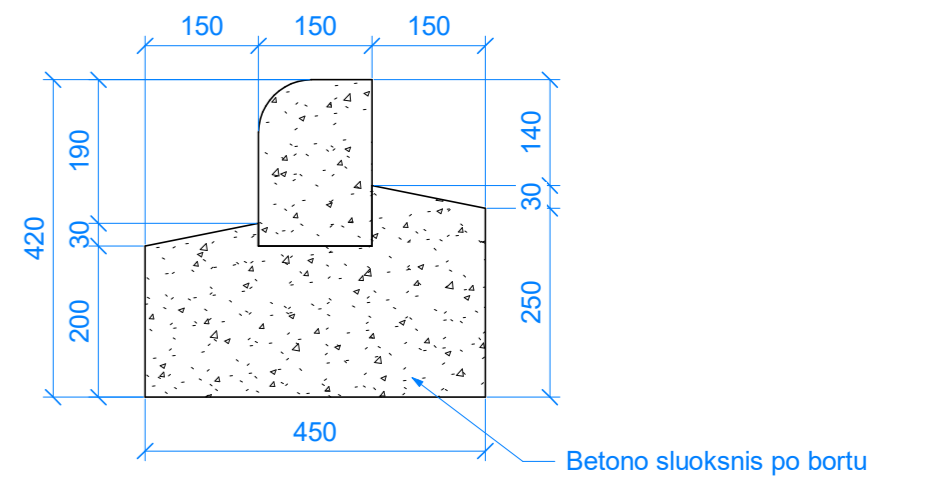
Ištekamojo antgalio blokas. Vaizdas 3-3  
M 1 : 20



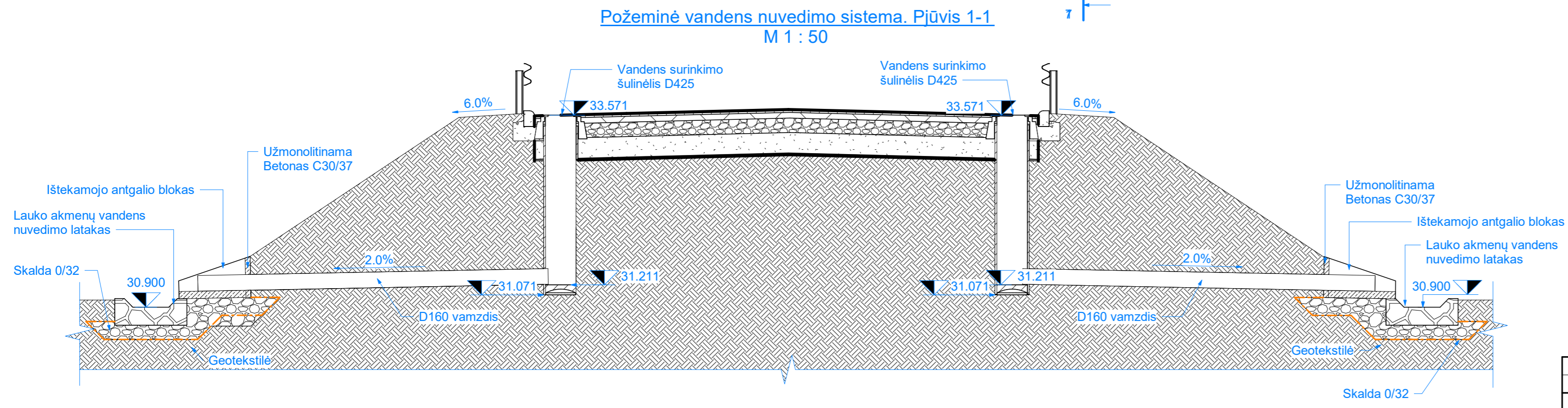
Ištekamojo antgalio blokas. Vaizdas 4-4  
M 1 : 20



Borto pagrindo sluoksnis  
M 1 : 10



Požeminė vandens nuvedimo sistema. Pjūvis 1-1  
M 1 : 50



0	2024-09	Statybą leidžiančiam dokumentui, konkursui ir statybai		
LAIDA	DATA	LAIDOS STATUSAS. KEITIMO PRIEŽASTIS (JEI TAIKOMA)		
KVAL. PATV. DOK. NR.	Statinio projekto pavadinimas		Laida	
	Valstybinės reikšmės rajoninio kelio Nr. 4201 Pagėgiai-Gudai-Sartininkai 9,64 km tilto per Juodupe rekonstravimo projektas		0	
Dokumento pavadinimas		Laida		
Vandens nuvedimo sistema		0		
LT	Statytojas ir (arba) užsakovas AB „Via Lietuva“	Dokumento žymuo P24-005-4201-SK.B-14	Lapas 1	Lapų 1

H=420,0mm, L=650,0mm

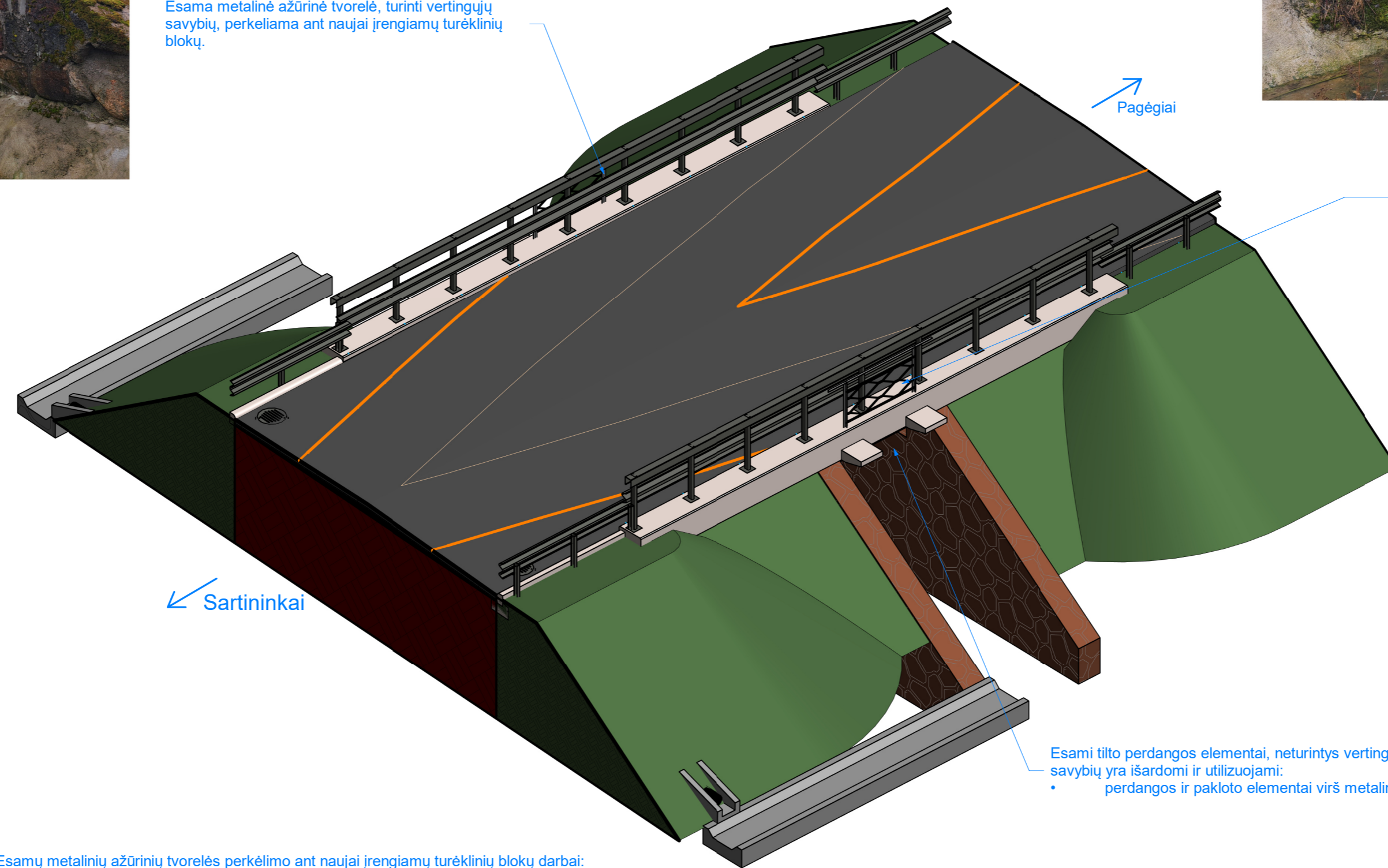


Tvarkomieji statybos darbai

Esama metalinė ažūrinė tvorelė, turinti vertingųjų savybių, perkeliama ant naujai įrengiamų turėklinių blokų.



Esama metalinė ažūrinė tvorelė, turinti vertingųjų savybių, perkeliama ant naujai įrengiamų turėklinių blokų.



Esami tilto perdangos elementai, neturintys vertingųjų savybių yra išardomi ir utilizuojami:

- perdangos ir pakloto elementai virš metalinių sijų.



Esamų metalinių ažūrinių tvorelės perkėlimo ant naujai įrengiamų turėklinių blokų darbai:

- Esamos metalinės ažūrinės tvorelės nuimamos nuo esamo tilto konstrukcijų;
- Metalinės kniedytos tvorelės ir jų turėklai nustumiami, nuvalomi nuo rūdžių, ištiesinami, suremontuojami;
- Ilgai nelaukiant po nuvalymo, nutepama epoksidiniu antikoroziniu gruntu;
- Tvorelės gaminiai padengiami baltos, turėklai raudonos spalvos UV atspariais poliuretaniais dažais skirtais dažyti metalą išorėje;
- Suremontuotos esamos metalinės ažūrinės tvorelės perkeliamos ant naujai įrengiamų turėklinių blokų pritvirtinant cheminiais inkarais. Inkarinių strypų diametras parenkamas atsižvelgiant į esamų kniedžių diametrą.



**PASTABOS:**  
Tilto vertingosios savybės ir numatyti paveldo tvarkybos darbai, kurie gali būti vykdomi tuo pačiu metu kaip ir tvarkomieji statybos darbai, pateikiami tilto tvarkybos darbų projekte.

0	2024-09	Statybą leidžiančiam dokumentui, konkursui ir statybai		
LAIDA	DATA	LAIDOS STATUSAS. KEITIMO PRIEŽASTIS (JEI TAIKOMA)		
KVAL. PATV. DOK. NR.		Statinio projekto pavadinimas		
		Valstybinės reikšmės rajoninio kelio Nr. 4201 Pagėgiai-Gudai-Sartininkai 9,64 km tilto per Juodupej rekonstravimo projektas		
		Dokumento pavadinimas		Laida
		Tvarkomieji statybos darbai		0
		Dokumento žymuo		Lapas Lapų
LT	Statytojas ir (arba) užsakovas AB „Via Lietuva“	P24-005-4201-SK.B-15		1 1